

**VACON® 100**  
**VACON® 100 FLOW**  
**VACON® 100 HVAC**  
**PRZEMIENNIKI CZĘSTOTLIWOŚCI**

**INSTRUKCJA INSTALACJI**  
**NAPĘDY DO MONTAŻU NA ŚCIANIE**

**VACON®**



# PRZEDMOWA

Dokument: DPD01719G

Data: 15.12.2015

## INFORMACJE O NINIEJSZEJ INSTRUKCJI

Prawa autorskie do niniejszej instrukcji ma Vacon Plc. Wszelkie prawa zastrzeżone.



# SPIS TREŚCI

## Przedmowa

Informacje o niniejszej instrukcji .....	3
<b>1 Zaświadczenia o zgodności z normami .....</b>	<b>8</b>
<b>2 Bezpieczeństwo .....</b>	<b>10</b>
2.1 Symbole bezpieczeństwa używane w instrukcji .....	10
2.2 Ostrzeżenie .....	10
2.3 Uwaga .....	11
2.4 Uziemienie oraz zabezpieczenie przed skutkami zwarć doziemnych .....	12
2.5 Zgodność elektromagnetyczna (EMC) .....	13
2.6 Stosowanie urządzenia RCD lub RCM .....	13
<b>3 Odbiór przesyłki .....</b>	<b>15</b>
3.1 Etykieta opakowania .....	15
3.2 Kod typu .....	15
3.3 Zawartość przesyłki .....	16
3.4 Rozpakowywanie i podnoszenie napędu prądu przemiennego .....	16
3.4.1 Masa przemiennika częstotliwości .....	16
3.4.2 Podnoszenie obudów MR8 i MR9 .....	17
3.5 Akcesoria .....	18
3.5.1 Obudowa MR4 .....	19
3.5.2 Obudowa MR5 .....	20
3.5.3 Obudowa MR6 .....	21
3.5.4 Obudowa MR7 .....	22
3.5.5 Obudowa MR8 .....	22
3.5.6 Obudowa MR9 .....	23
3.6 Etykieta „Product modified” (Produkt zmodyfikowany) .....	23
3.7 Usuwanie po zakończeniu eksploatacji .....	23
<b>4 Montaż .....</b>	<b>24</b>
4.1 Ogólne informacje o montażu .....	24
4.2 Wymiary przy montażu ściennym .....	24
4.2.1 Montaż ścienny modelu MR4 .....	24
4.2.2 Montaż ścienny modelu MR5 .....	25
4.2.3 Montaż ścienny modelu MR6 .....	26
4.2.4 Montaż ścienny modelu MR7 .....	27
4.2.5 Montaż ścienny modelu MR8 o klasach ochrony IP21 i IP54 .....	28
4.2.6 Montaż ścienny modelu MR8 o klasie ochrony IP00 .....	29
4.2.7 Montaż ścienny modelu MR9 o klasach ochrony IP21 i IP54 .....	30
4.2.8 Montaż ścienny modelu MR9 o klasie ochrony IP00 .....	31

4.3	Wymiary dla montażu na ścianie, Ameryka Północna .....	32
4.3.1	Montaż MR4 na ścianie, Ameryka Północna .....	32
4.3.2	Montaż MR5 na ścianie, Ameryka Północna .....	33
4.3.3	Montaż MR6 na ścianie, Ameryka Północna .....	34
4.3.4	Montaż MR7 na ścianie, Ameryka Północna .....	35
4.3.5	Montaż MR8 na ścianie, Ameryka Północna .....	36
4.3.6	Montaż MR8 na ścianie, UL typ otwarty, Ameryka Północna .....	37
4.3.7	Montaż MR9 na ścianie, Ameryka Północna .....	38
4.3.8	Montaż MR9 na ścianie, UL typ otwarty, Ameryka Północna .....	39
4.4	Wymiary przy montażu kołnierzowym .....	39
4.4.1	Montaż kołnierzowy modelu MR4 .....	43
4.4.2	Montaż kołnierzowy modelu MR5 .....	44
4.4.3	Montaż kołnierzowy modelu MR6 .....	45
4.4.4	Montaż kołnierzowy modelu MR7 .....	46
4.4.5	Montaż kołnierzowy modelu MR8 .....	47
4.4.6	Montaż kołnierzowy modelu MR9 .....	48
4.5	Wymiary dla montażu kołnierzowego, Ameryka Północna .....	49
4.5.1	Montaż kołnierzowy MR4, Ameryka Północna .....	49
4.5.2	Montaż kołnierzowy MR5, Ameryka Północna .....	50
4.5.3	Montaż kołnierzowy MR6, Ameryka Północna .....	51
4.5.4	Montaż kołnierzowy MR7, Ameryka Północna .....	52
4.5.5	Montaż kołnierzowy MR8, Ameryka Północna .....	53
4.5.6	Montaż kołnierzowy MR9, Ameryka Północna .....	54
4.6	Chłodzenie .....	55
<b>5</b>	<b>Okablowanie zasilania .....</b>	<b>58</b>
5.1	Podłączenia kabli .....	58
5.2	Normy UL dotyczące okablowania .....	59
5.3	Wymiary i dobór kabli .....	59
5.3.1	Dobór kabli i bezpieczników .....	60
5.3.2	Dobór kabli i bezpieczników, Ameryka Północna .....	64
5.4	Kable rezystora hamowania .....	69
5.5	Przygotowanie do instalacji kabli .....	70
5.6	Instalacja kabli .....	71
5.6.1	Obudowy od MR4 do MR7 .....	71
5.6.2	Obudowy od MR8 do MR9 .....	77
5.7	Instalacja w sieci z uziemionym trójkątem .....	89
<b>6</b>	<b>Moduł sterujący .....</b>	<b>90</b>
6.1	Podzespoły modułu sterującego .....	90
6.2	Okablowanie modułu sterującego .....	91
6.2.1	Dobór kabli sterujących .....	91
6.2.2	Zaciski sterujące i przetaczniki DIP .....	92
6.3	Podłączenie do magistrali komunikacyjnej .....	96
6.3.1	Korzystanie z magistrali komunikacyjnej przez kabel Ethernet .....	97
6.3.2	Korzystanie z magistrali komunikacyjnej przez kabel RS485 .....	100
6.4	Instalacja kart opcjonalnych .....	104
6.4.1	Procedura instalacji .....	105

6.5	Instalacja baterii zegara czasu rzeczywistego (RTC)	106
6.6	Izolacja galwaniczna	106
<b>7</b>	<b>Uruchamianie i dodatkowe instrukcje</b>	<b>108</b>
7.1	Bezpieczeństwo uruchamiania	108
7.2	Rozruch napędu	108
7.3	Eksploatacja silnika	109
7.3.1	Kontrole przed uruchomieniem silnika	109
7.4	Pomiar izolacji kabla silnikowego i silnika	109
7.5	Instalacja w środowisku morskim	110
7.6	Instalacja w systemie IT	110
7.6.1	Zworka EMC w obudowie MR4, MR5 i MR6	110
7.6.2	Blok zwerek EMC w MR7	113
7.6.3	Blok zwerek EMC w MR8	115
7.6.4	Blok zwerek EMC w MR9	116
7.7	Konserwacja	117
<b>8</b>	<b>Dane techniczne, Vacon® 100</b>	<b>119</b>
8.1	Moce znamionowe napędu prądu przemiennego	119
8.1.1	Napięcie zasilające 208–240 V	119
8.1.2	Napięcie zasilające 380–500 V	121
8.1.3	Napięcie zasilające 525–600 V	122
8.1.4	Napięcie zasilające 525–690 V	123
8.1.5	Przebieżalność	123
8.1.6	Wartości nominalne rezystora hamującego	124
8.2	Vacon® 100 — dane techniczne	129
<b>9</b>	<b>Dane techniczne, Vacon® 100 FLOW</b>	<b>135</b>
9.1	Moce znamionowe napędu prądu przemiennego	135
9.1.1	Napięcie zasilające 208–240 V	135
9.1.2	Napięcie zasilające 380–500 V	137
9.1.3	Napięcie zasilające 525–600 V	138
9.1.4	Napięcie zasilające 525–690 V	139
9.1.5	Przebieżalność	139
9.2	Vacon® 100 FLOW — dane techniczne	141
<b>10</b>	<b>Dane techniczne, Vacon® 100 HVAC</b>	<b>147</b>
10.1	Moce znamionowe napędu prądu przemiennego	147
10.1.1	Napięcie zasilające 208–240 V	147
10.1.2	Napięcie zasilające 380–500 V	149
10.1.3	Przebieżalność	150
10.2	Vacon® 100 HVAC — dane techniczne	151
<b>11</b>	<b>Dane techniczne podłączeń sterowania</b>	<b>156</b>
11.1	Dane techniczne podłączeń sterowania	156

# 1 ZAŚWIADCZENIA O ZGODNOŚCI Z NORMAMI

Zaświadczenia o zgodności z normami przyznane temu produktowi Vacon:

1. Deklaracja zgodności WE
  - Deklarację zgodności WE można znaleźć na następnej stronie.
2. Zaświadczenie o zgodności z normą UL
  - Numer dokumentu zaświadczającego zgodność z normą cULus: E171278.
3. Zaświadczenie o zgodności z normami RCM
  - Zaświadczenie RCM numer E2204.



**DEKLARACJA ZGODNOŚCI WE**

My

**Nazwa producenta:**

Vacon Oyj

**Adres producenta:**P.O. Box 25  
Runsorintie 7  
FIN-65381 Vaasa  
Finland

niniejszym oświadczamy, że produkt

**Nazwa produktu:**

Napęd prądu przemiennego Vacon 100

**Oznaczenie modelu:****Napędy do montażu na ścianie:**

Vacon 0100 3L 0003 2...0310 2

Vacon 0100 3L 0003 4...0310 4

Vacon 0100 3L 0003 5...0310 5

Vacon 0100 3L 0004 6...0208 6

Vacon 0100 3L 0007 7...0208 7

**Napędy IP00:**

Vacon 0100 3L 0140 2...0310 2

Vacon 0100 3L 0140 5...1180 5

Vacon 0100 3L 0080 6...0820 6

Vacon 0100 3L 0080 7...0820 7

**Obudowane napędy:**

Vacon 0100 3L 0140 5...0590 5

Vacon 0100 3L 0080 7...0820 7

został zaprojektowany i wyprodukowany zgodnie z następującymi standardami:

**Bezpieczeństwo:**

EN 61800-5-1: 2007

EN 60204-1: 2009 (w powiązonym zakresie)

**EMC:**

EN 61800-3: 2004 + A1: 2012

EN 61000-3-12

i spełnia postanowienia dyrektywy niskonapięciowej (2006/95/WE) oraz dyrektywy kompatybilności elektromagnetycznej (EMC) 2004/108/WE.

Na podstawie wewnętrznie wykonanych pomiarów oraz kontroli jakości stwierdzono, że wyrób spełnia wymagania bieżących zaleceń oraz standardów.

Vaasa, 31 marca 2015 r.

Vesa Laisi

Prezes

Znak CE został przyznany w roku:

2009



## 2 BEZPIECZEŃSTWO

### 2.1 SYMBOLE BEZPIECZEŃSTWA UŻYWANE W INSTRUKCJI

W niniejszej instrukcji znajdują się ostrzeżenia i przestrogi oznaczone odnośnymi symbolami bezpieczeństwa. Zawierają one ważne informacje o tym, jak unikać obrażeń ciała i uszkodzeń sprzętu.

Należy je uważnie przeczytać i ściśle stosować się do podanych zaleceń.

**Tabela 1: Symbole bezpieczeństwa**

Symbol bezpieczeństwa	Opis
	OSTRZEŻENIE!
	UWAGA!
	GORĄCA POWIERZCHNIA!

### 2.2 OSTRZEŻENIE



#### OSTRZEŻENIE!

Nie należy dotykać elementów modułu mocy, gdy napęd (przemiennik częstotliwości) jest podłączony do sieci zasilającej. Elementy znajdują się wtedy pod napięciem, z którym kontakt jest bardzo niebezpieczny.



#### OSTRZEŻENIE!

Nie należy dotykać zacisków U, V i W kabla silnikowego, zacisków rezystora hamowania ani zacisków DC, gdy napęd jest podłączony do zasilania. Zaciski znajdują się wtedy pod napięciem, nawet przy wyłączonym silniku.



#### OSTRZEŻENIE!

Nie należy dotykać zacisków sterowania. Może na nich występować niebezpieczne napięcie, nawet jeśli napęd jest odłączony od zasilania.

**OSTRZEŻENIE!**

Przed rozpoczęciem każdych prac elektrycznych należy się upewnić, że żadne podzespoły napędu nie są pod napięciem.

**OSTRZEŻENIE!**

Przed wykonaniem jakichkolwiek operacji na połączeniach zaciskowych napędu należy odłączyć napęd od zasilania i zatrzymać silnik. Trzeba odczekać 5 minut i dopiero wtedy zdjąć osłonę napędu. Następnie za pomocą urządzenia pomiarowego należy się upewnić, że nie ma żadnego napięcia. Połączenia zaciskowe i elementy napędu pozostają pod napięciem jeszcze przez 5 minut po odłączeniu od sieci elektrycznej i zatrzymaniu silnika.

**OSTRZEŻENIE!**

Przed podłączeniem napędu do zasilania sieciowego należy się upewnić, że osłona przednia i osłona kabli napędu są zamknięte. Podłączenie napędu do zasilania sprawia, że na jego złączach pojawia się napięcie.

**OSTRZEŻENIE!**

Jeśli nieprzewidywalny rozruch silnika może się wiązać z niebezpieczeństwem, należy odłączyć od niego napęd. Włączenie zasilania, zanik zasilania lub skasowanie usterki spowodują automatyczne uruchomienie silnika (jeśli sygnał startu jest aktywny), chyba że dla logiki sygnału Start/Stop wybrano sterowanie impulsami. W przypadku zmiany parametrów, aplikacji lub oprogramowania może się zmienić funkcjonalność we/wy (w tym sygnały wejściowe rozruchu).

**OSTRZEŻENIE!**

Montaż kabli i innych elementów oraz prace konserwacyjne powinny być wykonywane w rękawicach ochronnych. Ostre krawędzie przemiennika częstotliwości mogą być przyczyną skaleczenia.

**2.3 UWAGA****UWAGA!**

Przemiennika częstotliwości nie należy przesuwac. Powinien on być zamontowany na stałe, co zapobiegnie jego uszkodzeniu.

**UWAGA!**

Nie wolno dokonywać żadnych pomiarów, gdy przemiennik częstotliwości jest podłączony do sieci zasilającej. Może to spowodować jego uszkodzenie.

**UWAGA!**

Należy zapewnić wzmocnione uziemienie ochronne. Jest ono obowiązkowe, ponieważ prąd upływu doziemnego przemienników częstotliwości przekracza 3,5 mA (zobacz norma EN 61800-5-1). Patrz: Rozdział 2.4 *Uziemienie oraz zabezpieczenie przed skutkami zwarc doziemnych*.

**UWAGA!**

Nie należy stosować części zamiennych nie pochodzących od producenta. Może to spowodować uszkodzenie napędu.

**UWAGA!**

Nie należy dotykać komponentów na płytkach drukowanych. Wyładowania elektrostatyczne mogą je uszkodzić.

**UWAGA!**

Należy dopilnować, aby poziom emisji elektromagnetycznej przemiennika częstotliwości był właściwy dla sieci elektrycznej. Patrz: Rozdział 7.6 *Instalacja w systemie IT*. Niewłaściwy poziom może spowodować uszkodzenie napędu.

**UWAGA!**

Uwaga na zakłócenia radiowe. Przebiegnik częstotliwości eksploatowany w domu może emitować fale radiowe zakłócające pracę innych urządzeń.

**WSKAZÓWKA!**

Jeśli uaktywniono funkcję automatycznego wznowienia pracy, silnik jest automatycznie uruchamiany po automatycznym skasowaniu usterki. Patrz instrukcja aplikacji.

**WSKAZÓWKA!**

W przypadku gdy przebiegnik częstotliwości stanowi część wyposażenia maszyny, jej producent musi zapewnić urządzenie odłączające zasilanie (zobacz norma EN 60204-1).

## 2.4 UZIEMIENIE ORAZ ZABEZPIECZENIE PRZED SKUTKAMI ZWARĆ DOZIEMNYCH

**UWAGA!**

Przebiegnik częstotliwości musi być zawsze uziemiony przewodem uziemiającym dołączonym do zacisku uziemiającego oznaczonego symbolem  $\ominus$ . Brak przewodu uziemiającego może spowodować uszkodzenie napędu.

Prąd upływu doziemnego napędu przekracza 3,5 mA (prądu przemiennego). Norma EN 61800-5-1 stanowi, że obwód bezpieczeństwa musi spełniać co najmniej 1 z warunków wymienionych poniżej.

### Połączenie musi mieć charakter staty.

- a) Przekrój poprzeczny przewodu uziemienia ochronnego musi wynosić co najmniej 10 mm<sup>2</sup> (przewód miedziany) lub 16 mm<sup>2</sup> (przewód aluminiowy); LUB
- b) W razie przerwania przewodu uziemienia ochronnego musi następować automatyczne odłączanie od sieci zasilającej. Patrz: Rozdział 5 *Okablowanie zasilania*. LUB
- c) Musi istnieć dodatkowe złącze na drugi przewód uziemienia ochronnego o takim samym polu przekroju poprzecznego jak pierwszy przewód.

**Tabela 2: Przekrój poprzeczny ochronnego przewodu uziemienia**

Pole przekroju poprzecznego przewodów fazowych (S) [mm <sup>2</sup> ]	Minimalne pole przekroju poprzecznego przewodu uziemienia ochronnego [mm <sup>2</sup> ]
$S \leq 16$	S
$16 < S \leq 35$	16
$35 < S$	S/2

Wartości w tabeli obowiązują wyłącznie wówczas, gdy przewód uziemienia ochronnego jest wykonany z takiego samego metalu jak przewody fazowe. Jeżeli tak nie jest, pole przekroju poprzecznego przewodu uziemienia ochronnego powinno zostać określone w sposób zapewniający przewodność równoważną zastosowaniu tej tabeli.

Powierzchnia przekroju każdego przewodu uziemienia ochronnego, który nie stanowi części kabla zasilającego lub osłony kabla, nie może być mniejsza niż:

- 2,5 mm<sup>2</sup>, jeśli zapewniono ochronę mechaniczną, lub
- 4 mm<sup>2</sup> w razie braku ochrony mechanicznej. W przypadku urządzeń podłączonych za pomocą kabli elektrycznych należy wykonać taką konfigurację, aby w razie awarii mechanizmu odciążającego naprężenia kabla przewód uziemienia ochronnego w kablu był przerywany jako ostatni.

Należy zawsze przestrzegać lokalnych regulacji dotyczących minimalnego rozmiaru przewodu uziemienia ochronnego.

**WSKAZÓWKA!**

Z powodu dużych prądów pojemnościowych występujących w przemiennikach częstotliwości wyłączniki różnicowoprądowe mogą nie zadziałać prawidłowo.

**UWAGA!**

Nie wolno testować odporności przemiennika częstotliwości na przebicie. Producent już wykonał niezbędne badania. Samodzielne testy mogą spowodować uszkodzenie napędu.

**2.5 ZGODNOŚĆ ELEKTROMAGNETYCZNA (EMC)**

Napęd musi spełniać wymagania normy IEC 61000-3-12. W tym celu moc zwarciova  $S_{sc}$  musi wynosić co najmniej 120  $R_{scE}$  w punkcie przyłączenia lokalnej sieci zasilającej do publicznej sieci zasilającej. Należy bezwzględnie dopilnować, aby napęd i silnik zostały podłączone do sieci elektrycznej o mocy zwarciovej  $S_{sc}$  równej co najmniej 120  $R_{scE}$ . W razie potrzeby należy się skonsultować z dostawcą prądu.

**2.6 STOSOWANIE URZĄDZENIA RCD LUB RCM**

Napęd może wywoływać przepływ prądu w przewodzie uziemienia ochronnego. Aby zabezpieczyć użytkowników w razie bezpośredniego lub pośredniego kontaktu, można zamontować urządzenie ochronne inicjowane prądem resztkowym (RCD) lub urządzenie

monitorujące inicjowane prądem resztkowym (RCM). Urządzenie RCD lub RCM typu B należy zamontować po stronie sieci zasilającej.

### 3 ODBIÓR PRZESYŁKI

Zanim przemiennik częstotliwości Vacon® zostanie wysłany do klienta, jest poddawany wielu testom. Przed wyjęciem napędu z opakowania należy sprawdzić jednak, czy nie został on uszkodzony podczas transportu.

W przypadku uszkodzenia napędu w czasie transportu należy to zgłosić firmie ubezpieczającej przesyłkę lub przewoźnikowi.

Aby upewnić się, czy zawartość dostawy jest właściwa i kompletna, należy porównać oznaczenie typu produktu z kodem typu. Patrz rozdział 3.2 *Kod typu*.

#### 3.1 ETYKIETA OPAKOWANIA



Rys. 1: Etykieta na opakowaniu przemienników częstotliwości Vacon

- |                           |                             |
|---------------------------|-----------------------------|
| A. Identyfikator partii   | F. Nominalny prąd wyjściowy |
| B. Numer zamówienia Vacon | G. Klasa szczelności IP     |
| C. Kod typu               | H. Kod zastosowania         |
| D. Numer seryjny          | I. Numer zamówienia klienta |
| E. Napięcie zasilające    |                             |

#### 3.2 KOD TYPU

Kod typu urządzenia Vacon składa się z kodu standardowego i opcjonalnego. Każda część kodu typu odpowiada danym w zamówieniu. Oto przykładowy format kodu:

VACON0100-3L-0061-5+IP54  
 VACON0100-3L-0061-5-FLOW

**Tabela 3: Opis elementów kodu typu**

Kod	Opis
VACON	Ta część jest taka sama we wszystkich produktach.
0100	Rodzina produktów: 0100 = Vacon 100
3L	Wejście/funkcja: 3L = wejście 3-fazowe
0061	Prąd znamionowy napędu w amperach. Na przykład: 0061 = 61 A
5	Napięcie zasilające:  2 = 208-240 V 5 = 380-500 V 6 = 525-600 V 7 = 525-690 V
FLOW	Przemiennik częstotliwości Vacon 100 FLOW
+IP54	Kody opcjonalne. Istnieje wiele opcji, np. +IP54 (przemiennik częstotliwości z klasą ochrony IP54)

### 3.3 ZAWARTOŚĆ PRZESYŁKI

#### Zawartość przesyłki MR4-MR9

- Napęd do montażu na ścianie ze zintegrowanym sterownikiem
- Torba na akcesoria
- Poradnik użytkownika, Instrukcje dotyczące bezpieczeństwa oraz instrukcje dla opcjonalnych zamówionych komponentów
- Instrukcja instalacji i Instrukcja aplikacji, jeżeli zostały zamówione

### 3.4 ROZPAKOWYWANIE I PODNOSZENIE NAPĘDU PRĄDU PRZEMIENNEGO

#### 3.4.1 MASA PRZEMIENNIKA CZĘSTOTLIWOŚCI

Masy przemienników częstotliwości bardzo się różnią w zależności od obudowy. W celu wyjęcia napędu z opakowania może być konieczne użycie specjalnego podnośnika.



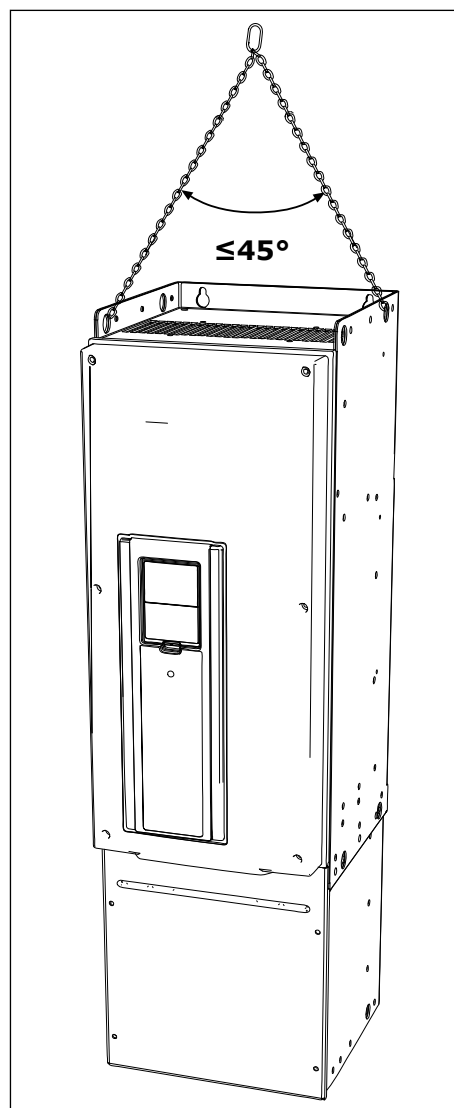
**Tabela 4: Masy różnych obudów**

obudowa	Masa, klasa IP21/ IP54 [kg]	Masa, klasa IP00 [kg]	Masa, UL typu 1/ typu 12 [funty]	Masa, UL typu otwartego [funty]
MR4	6.0		13.2	
MR5	10.0		22.0	
MR6	20.0		44.1	
MR7	37.5		82.7	
MR8	66.0	62.0	145.5	136.7
MR9	119.5	103.5	263.5	228.2

### 3.4.2 PODNOSZENIE OBUDÓW MR8 I MR9

- 1 Odkręć napęd od palety, do której został przykręcony.
- 2 Użyj podnośnika odpowiednio mocnego dla masy napędu.
- 3 Umieść haki podnośnika symetrycznie w co najmniej dwóch otworach.

- 4 Maksymalny dopuszczalny kąt podnoszenia to 45 stopni.



### 3.5 AKCESORIA

Po otwarciu opakowania i wyjęciu z niego napędu należy sprawdzić, czy są wszystkie akcesoria. Zawartość torby z akcesoriami różni się w zależności od obudowy i klasy ochrony.

## 3.5.1 OBUDOWA MR4

**Tabela 5: Zawartość torby z akcesoriami**

Element	Liczba	Opis
Śruba M4x16	11	Śruby docisków uziemiających do osłony kabla (6), dociski uziemiające do kabli sterujących (3) i dociski uziemiające do przewodu uziemiającego (2)
Śruba M4x8	1	Śruba uziemienia opcjonalnego
Śruba M5x12	1	Śruba zewnętrznego uziemienia napędu
Docisk uziemiający do kabla sterującego	3	Uziemienie kabla sterującego
Docisk uziemiający do osłony kabla, rozmiar M25	3	Docisk kabli zasilających
Docisk uziemiający do przewodu uziemiającego	2	Uziemienie kabla zasilającego
Etykieta „Product modified” (Produkt zmodyfikowany)	1	Informacje o zmianach
IP21: Przelotka kabla	3	Uszczelnienie kabli
IP54: Przelotka kabla	6	Uszczelnienie kabli

## 3.5.2 OBUDOWA MR5

**Tabela 6: Zawartość torby z akcesoriami**

Element	Liczba	Opis
Śruba M4x16	13	Śruby docisków uziemiających do osłony kabla (6), dociski uziemiające do kabli sterujących (3) i dociski uziemiające do przewodu uziemiającego (4)
Śruba M4x8	1	Śruba uziemienia opcjonalnego
Śruba M5x12	1	Śruba zewnętrznego uziemienia napędu
Docisk uziemiający do kabla sterującego	3	Uziemienie kabla sterującego
Docisk uziemiający do osłony kabla, rozmiar M25	1	Docisk kabla rezystora hamowania
Docisk uziemiający do osłony kabla, rozmiar M32	2	Docisk kabli zasilających
Docisk uziemiający do przewodu uziemiającego	2	Uziemienie kabla zasilającego
Etykieta „Product modified” (Produkt zmodyfikowany)	1	Informacje o zmianach
IP21: Przelotka kabla, średnica otworu 25,3 mm	1	Uszczelnienie kabli
IP54: Przelotka kabla, średnica otworu 25,3 mm	4	Uszczelnienie kabli
Przelotka kabla, średnica otworu 33,0 mm	2	Uszczelnienie kabli

## 3.5.3 OBUDOWA MR6

**Tabela 7: Zawartość torby z akcesoriami**

Element	Liczba	Opis
Śruba M4x20	10	Śruby docisków uziemiających do osłony kabla (6), dociski uziemiające do przewodu uziemiającego (4)
Śruba M4x16	3	Śruby docisków kabli sterujących
Śruba M4x8	1	Śruba uziemienia opcjonalnego
Śruba M5x12	1	Śruba zewnętrznego uziemienia napędu
Docisk uziemiający do kabla sterującego	3	Uziemienie kabla sterującego
Docisk uziemiający do osłony kabla, rozmiar M32	1	Docisk kabla rezystora hamowania
Docisk uziemiający do osłony kabla, rozmiar M40	2	Docisk kabli zasilających
Docisk uziemiający do przewodu uziemiającego	2	Uziemienie kabla zasilającego
Etykieta „Product modified” (Produkt zmodyfikowany)	1	Informacje o zmianach
Przelotka kabla, średnica otworu 33,0 mm	1	Uszczelnienie kabli
Przelotka kabla, średnica otworu 40,3 mm	2	Uszczelnienie kabli
IP54: Przelotka kabla, średnica otworu 25,3 mm	3	Uszczelnienie kabli

**WSKAZÓWKA!**

Oprogramowanie napędu Vacon® 100 FLOW oraz HVAC nie ma funkcji dynamicznego hamowania ani rezystora hamowania.

### 3.5.4 OBUDOWA MR7

**Tabela 8: Zawartość torby z akcesoriami**

Element	Liczba	Opis
Nakrętka rowkowa M6x30	6	Nakrętki docisków uziemiających do ostony kabla
Śruba M4x16	3	Śruby docisków uziemiających do kabla sterującego
Śruba M6x12	1	Śruba zewnętrznego uziemienia napędu
Docisk uziemiający do kabla sterującego	3	Uziemienie kabla sterującego
Docisk uziemiający do ostony kabla, rozmiar M25	3	Docisk kabli zasilających
Docisk uziemiający do przewodu uziemiającego	2	Uziemienie kabla zasilającego
Etykieta „Product modified” (Produkt zmodyfikowany)	1	Informacje o zmianach
IP21: Przelotka kabla	3	Uszczelnienie kabli
IP54: Przelotka kabla	3	Uszczelnienie kabli

### 3.5.5 OBUDOWA MR8

**Tabela 9: Zawartość torby z akcesoriami**

Element	Liczba	Opis
Śruba M4x16	3	Śruby docisków uziemiających do kabla sterującego
Docisk uziemiający do kabla sterującego	3	Uziemienie kabla sterującego
Docisk uziemiający do ostony kabla, KP40	3	Docisk kabli zasilających
Izolator kabla	11	Zapobieganie stykaniu się kabli
Przelotka kabla, średnica otworu 25,3 mm	4	Uszczelnienie kabli
IP00: Ekran ostony dotykowej	1	Zapobieganie kontaktowi z częściami znajdującymi się pod napięciem
IP00: Śruba M4x8	2	Mocowanie ostony dotykowej

### 3.5.6 OBUDOWA MR9

**Tabela 10: Zawartość torby z akcesoriami**


Element	Liczba	Opis
Śruba M4x16	3	Śruby docisków uziemiających do kabla sterującego
Docisk uziemiający do kabla sterującego	3	Uziemienie kabla sterującego
Docisk uziemiający do ostony kabla, KP40	5	Docisk kabli zasilających
Izolator kabla	10	Zapobieganie stykaniu się kabli
Przelotka kabla, średnica otworu 25,3 mm	4	Uszczelnienie kabli
IP00: Ekran ostony dotykowej	1	Zapobieganie kontaktowi z częściami znajdującymi się pod napięciem
IP00: Śruba M4x8	2	Mocowanie ostony dotykowej

### 3.6 ETYKIETA „PRODUCT MODIFIED” (PRODUKT ZMODYFIKOWANY)

W torbie z akcesoriami znajduje się etykieta „Product modified” (Produkt zmodyfikowany). Służy ona do informowania pracowników serwisu o modyfikacjach wprowadzonych w przemienniku częstotliwości. Aby ułatwić znalezienie etykiety, należy ją zamocować z boku przemiennika. Odtąd można na niej zapisywać wszelkie zmiany dokonane w napędzie.

<div style="border: 1px solid black; padding: 5px; width: fit-content; margin: auto;"> <p><b>Product modified</b></p> <p>Date: .....</p> <p>Date: .....</p> <p>Date: .....</p> </div>
---

### 3.7 USUWANIE PO ZAKOŃCZENIU EKSPLOATACJI

	<p>Po zakończeniu okresu eksploatacji napędu nie wolno wyrzucać razem z odpadami komunalnymi. Główne podzespoły napędu można poddać recyklingowi. Aby wyjąć różne materiały, należy zdemontować niektóre elementy. Części elektryczne i elektroniczne należy utylizować jako elektrośmieci.</p> <p>Aby mieć pewność, że śmieci zostaną odpowiednio zutylizowane, należy oddać je do centrum recyklingu. Zużyty sprzęt można też zwrócić producentowi.</p> <p>Należy przestrzegać lokalnych i innych obowiązujących przepisów.</p>
---	---

## 4 MONTAŻ

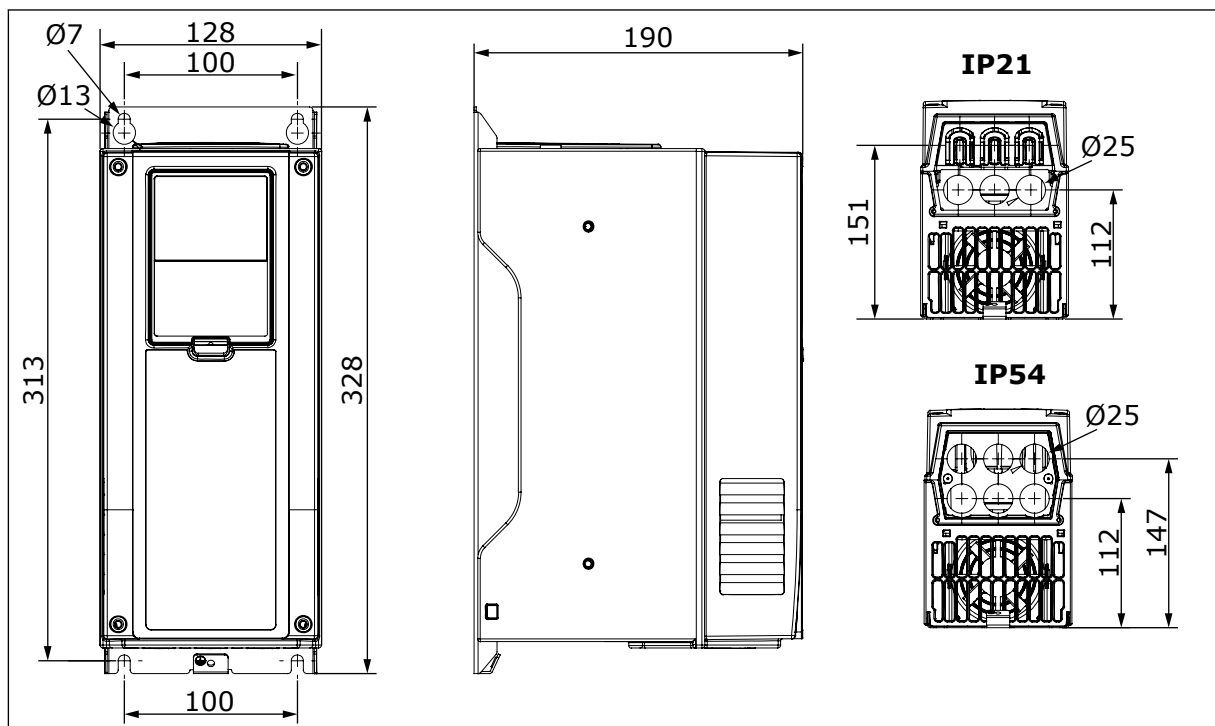
### 4.1 OGÓLNE INFORMACJE O MONTAŻU

Przebiegnik częstotliwości należy zamocować w pozycji pionowej na ścianie. Montaż poziomy może spowodować, że niektóre funkcje o wartościach znamionowych podanych w rozdziałach 8 Dane techniczne, Vacon® 100 i 9 Dane techniczne, Vacon® 100 FLOW będą niedostępne.

Przebiegnik częstotliwości należy zainstalować za pomocą śrub i innych elementów dostarczonych wraz z urządzeniem.

### 4.2 WYMIARY PRZY MONTAŻU NAŚCIENNYM

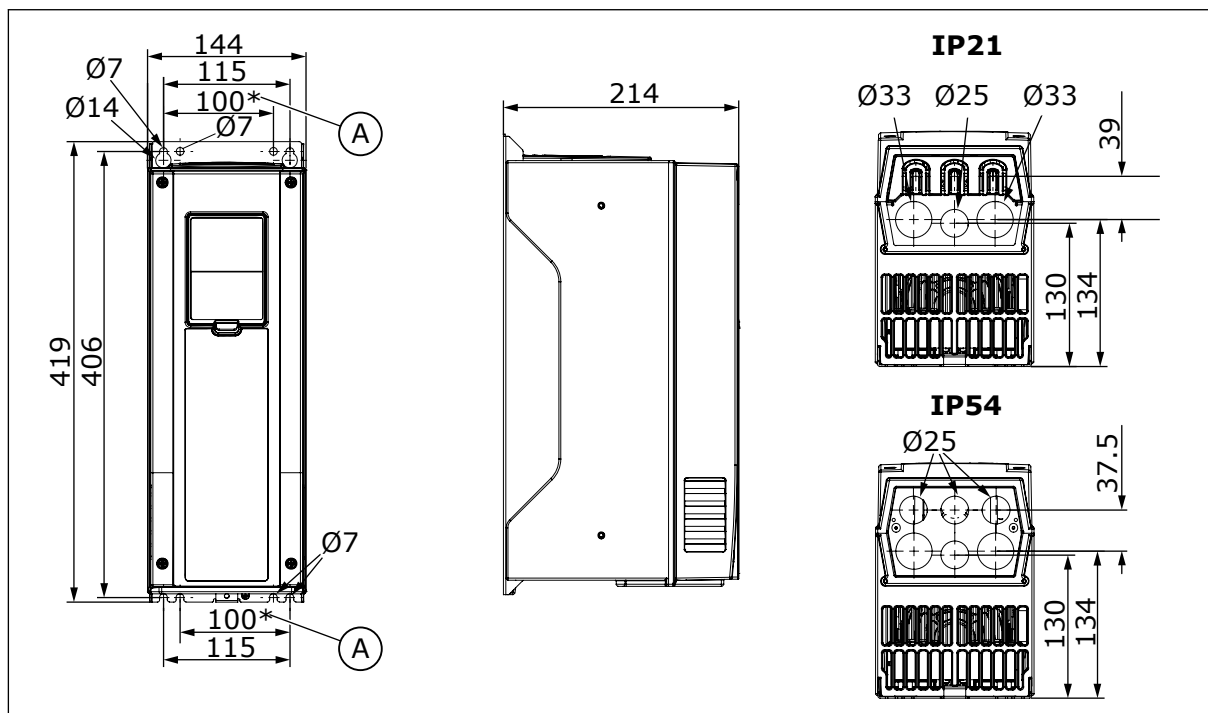
#### 4.2.1 MONTAŻ NAŚCIENNY MODELU MR4



Rys. 2: Wymiary przebiegnika częstotliwości MR4 [mm]



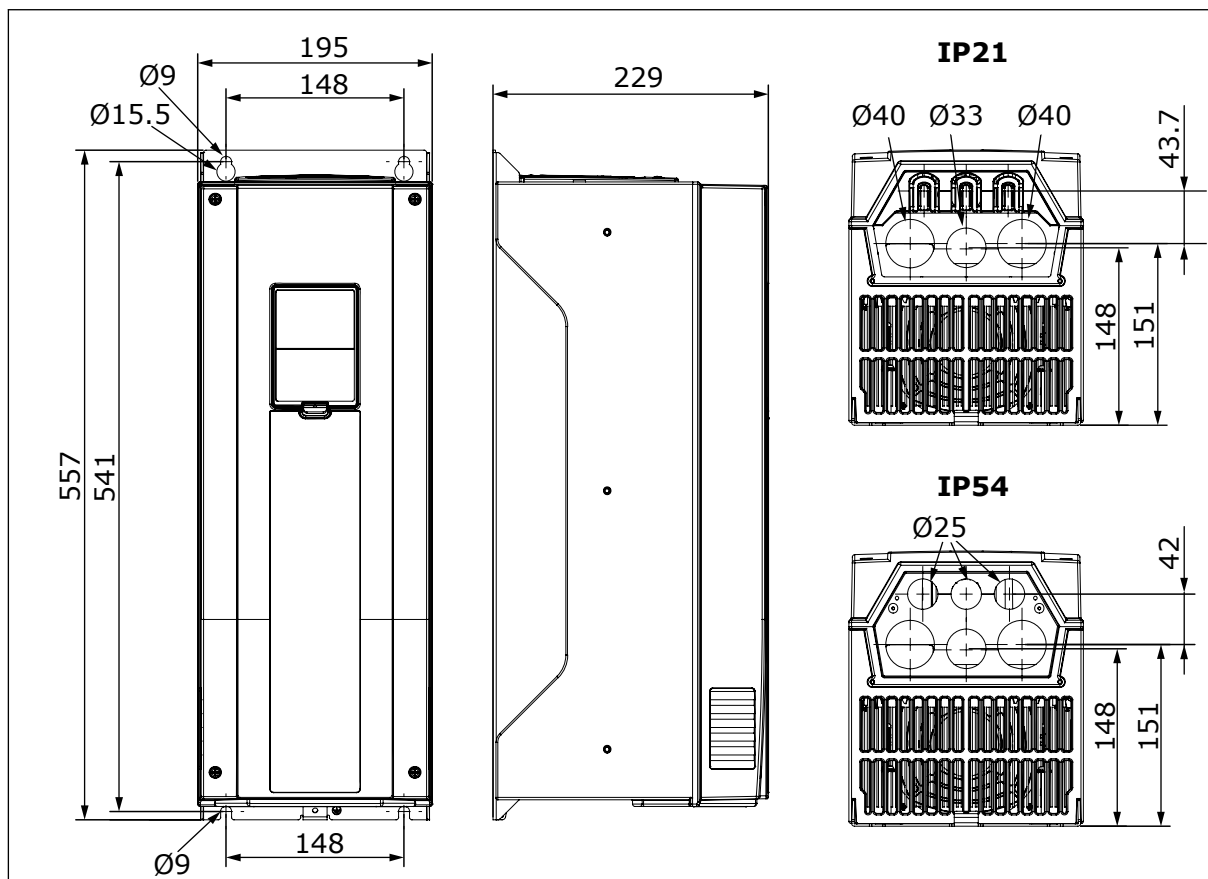
## 4.2.2 MONTAŻ NAŚCIENNY MODELU MR5



Rys. 3: Wymiary przemiennika częstotliwości MR5 [mm]

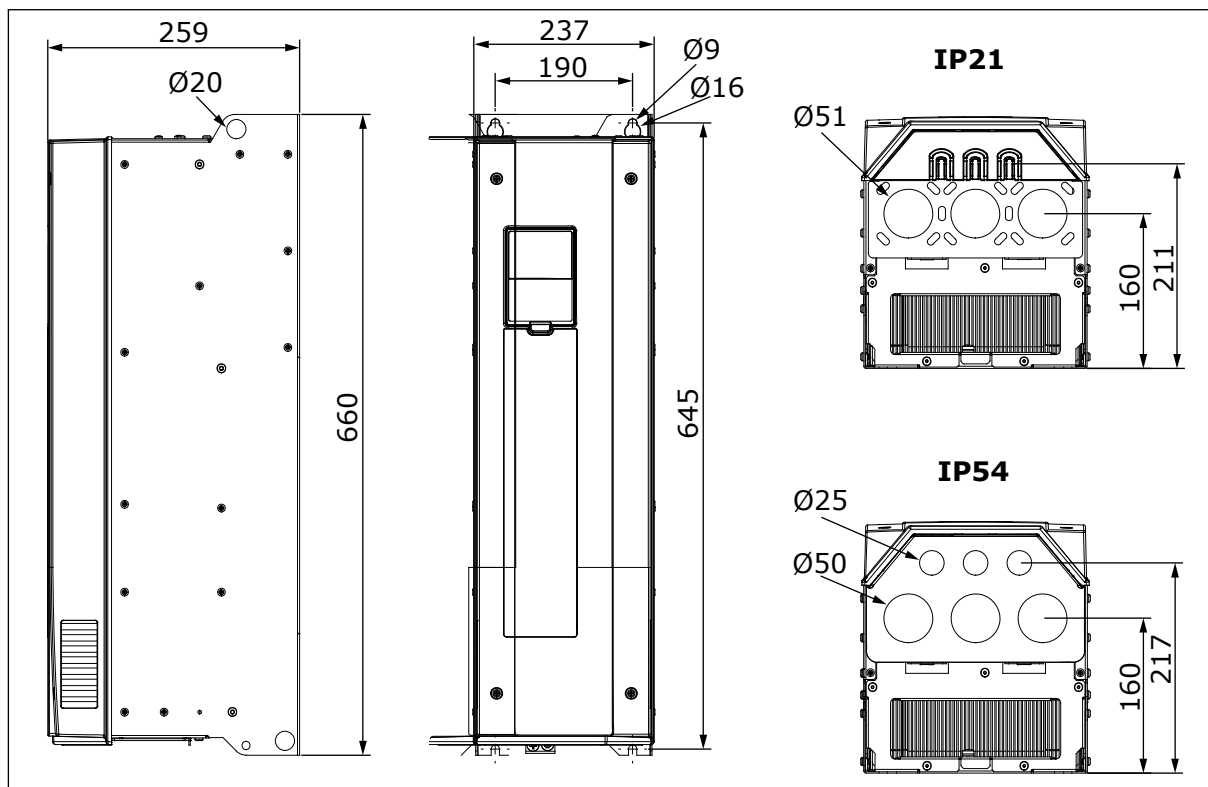
- A. Wymieniając przemiennik częstotliwości Vacon® NX na model Vacon® 100, Vacon® 100 FLOW lub Vacon® 100 HVAC, należy użyć tych otworów montażowych.

## 4.2.3 MONTAŻ NAŚCIENNY MODELU MR6



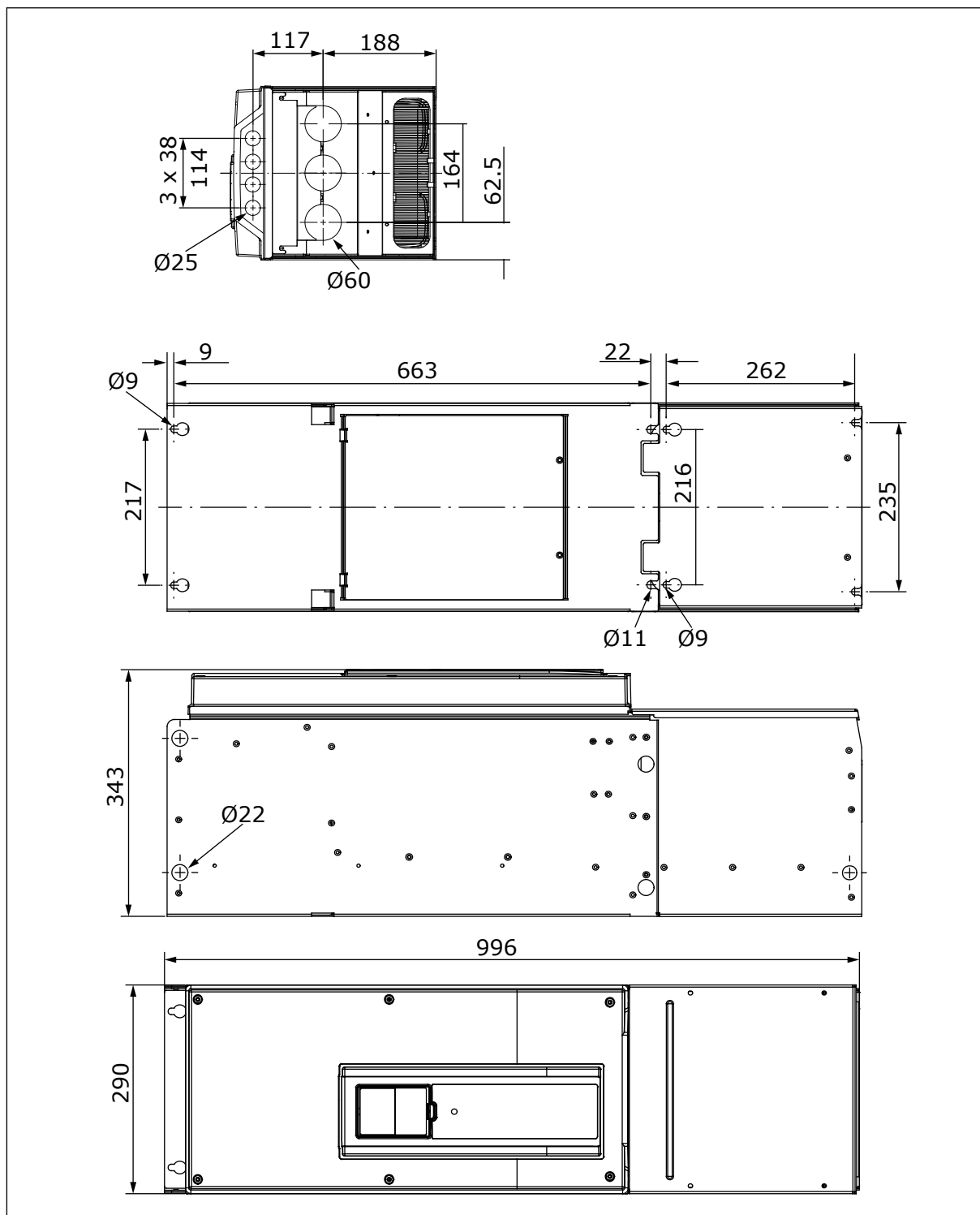
Rys. 4: Wymiary przemiennika częstotliwości MR6 [mm]

## 4.2.4 MONTAŻ NAŚCIENNY MODELU MR7



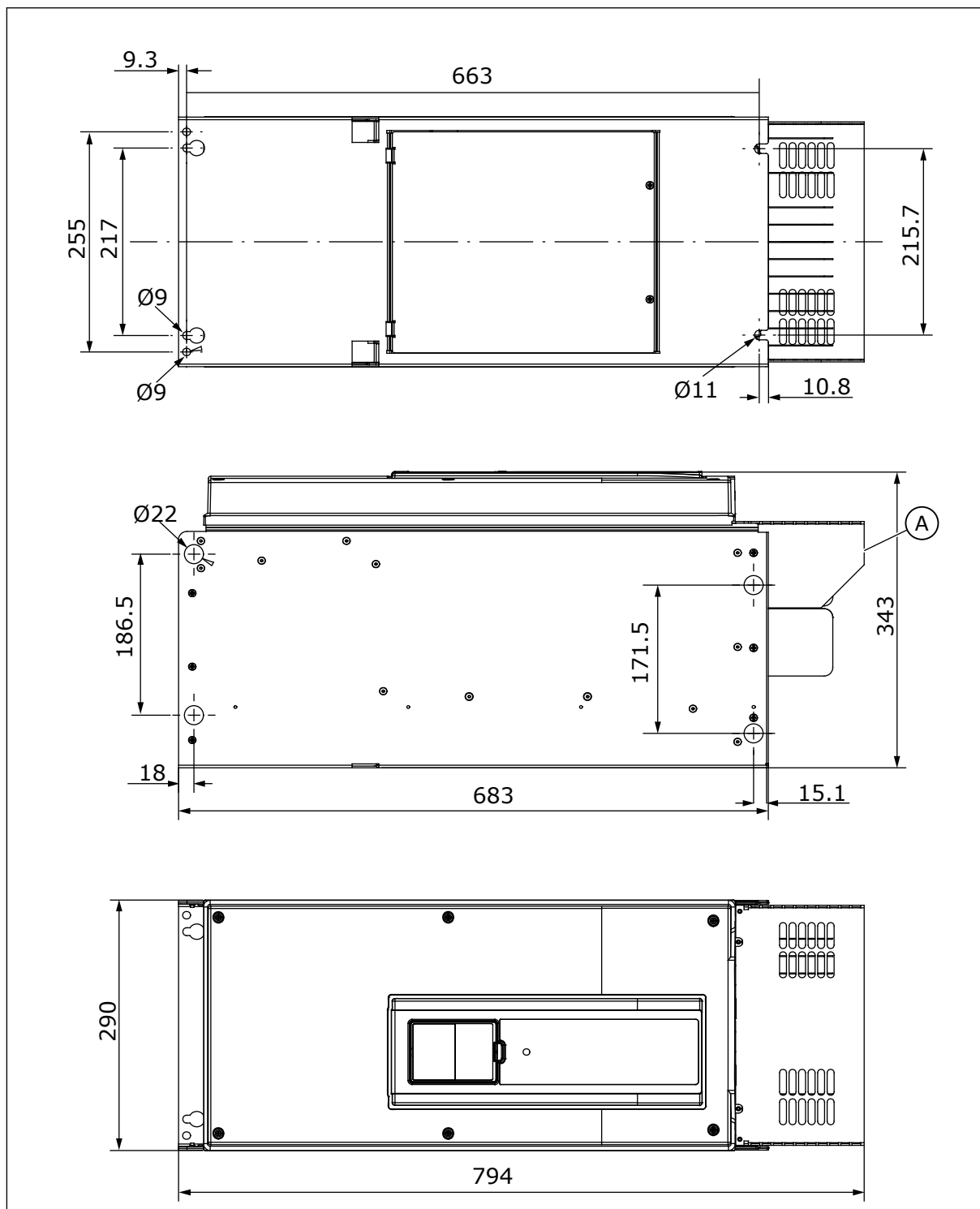
Rys. 5: Wymiary przemiennika częstotliwości MR7 [mm]

## 4.2.5 MONTAŻ NAŚCIENNY MODELU MR8 O KLASACH OCHRONY IP21 I IP54



Rys. 6: Wymiary przemiennika częstotliwości MR8 o klasach ochrony IP21 i IP54 [mm]

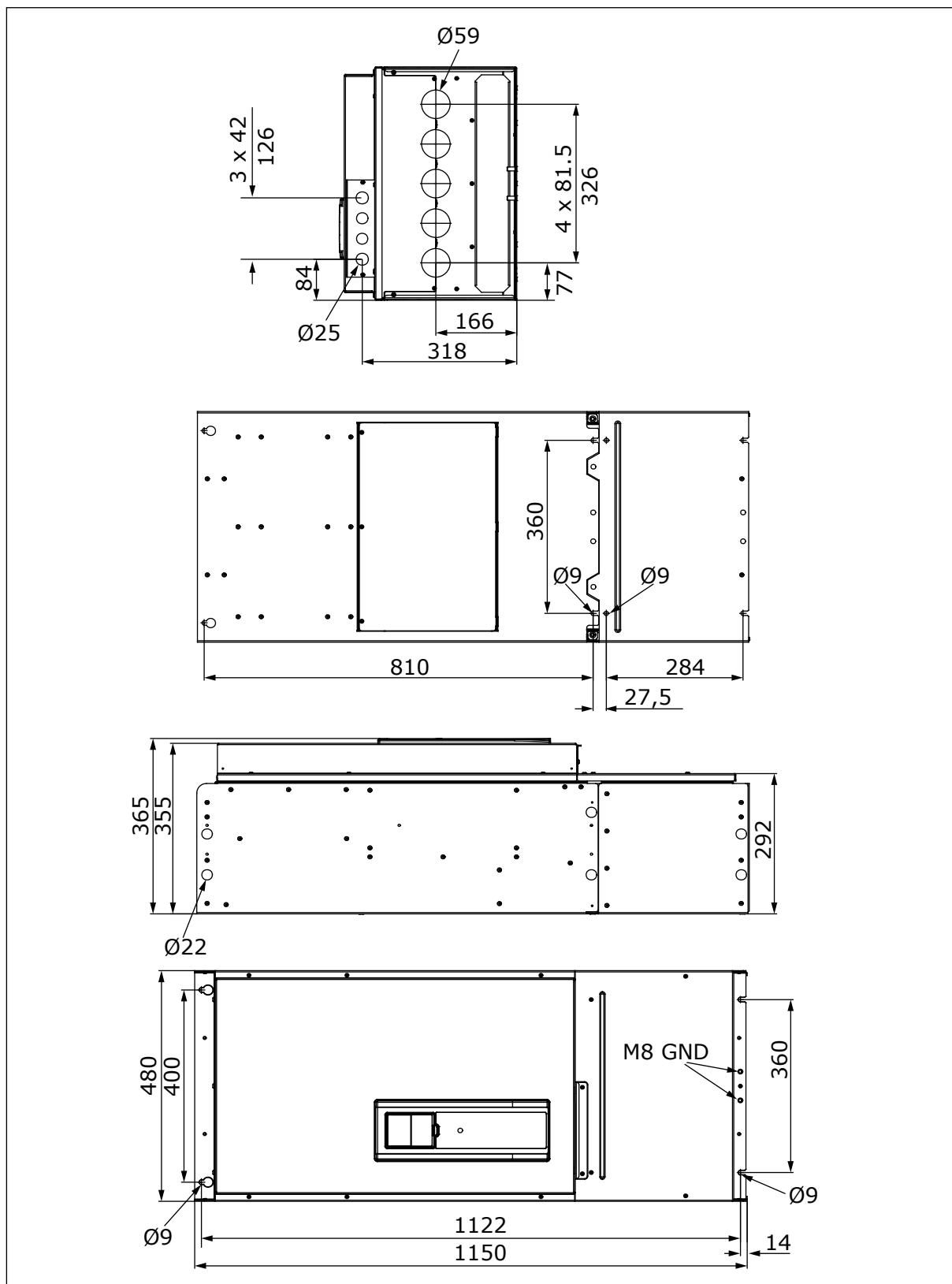
## 4.2.6 MONTAŻ NAŚCIENNY MODELU MR8 O KLASIE OCHRONY IP00



Rys. 7: Wymiary przemiennika częstotliwości MR8 o klasie ochrony IP00 [mm]

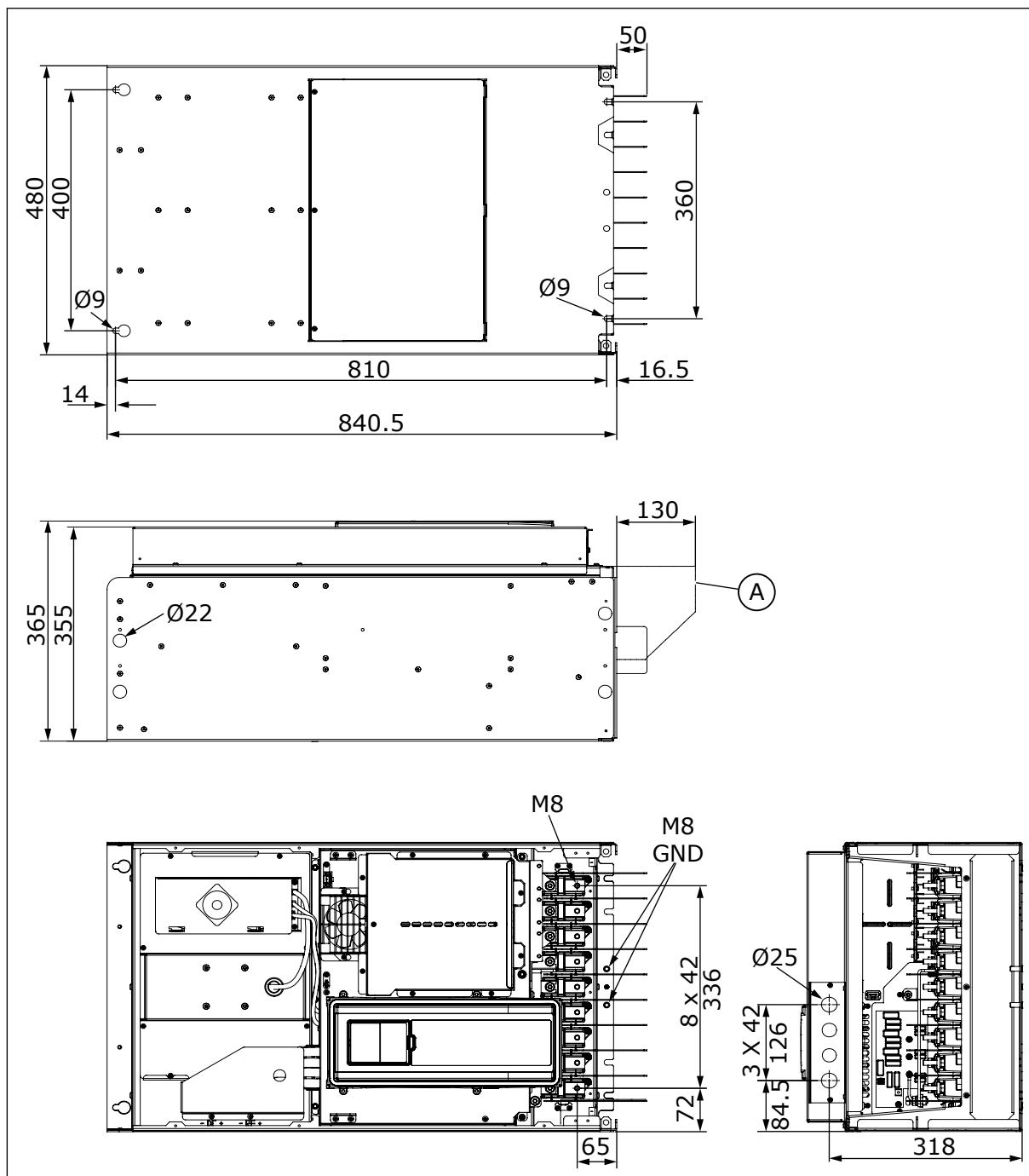
- A. Opcjonalna pokrywa głównego złącza do instalacji szafkowych

## 4.2.7 MONTAŻ NAŚCIENNY MODELU MR9 O KLASACH OCHRONY IP21 I IP54



Rys. 8: Wymiary przemiennika częstotliwości MR9 o klasach ochrony IP21 i IP54 [mm]

## 4.2.8 MONTAŻ NAŚCIENNY MODELU MR9 O KLASIE OCHRONY IP00

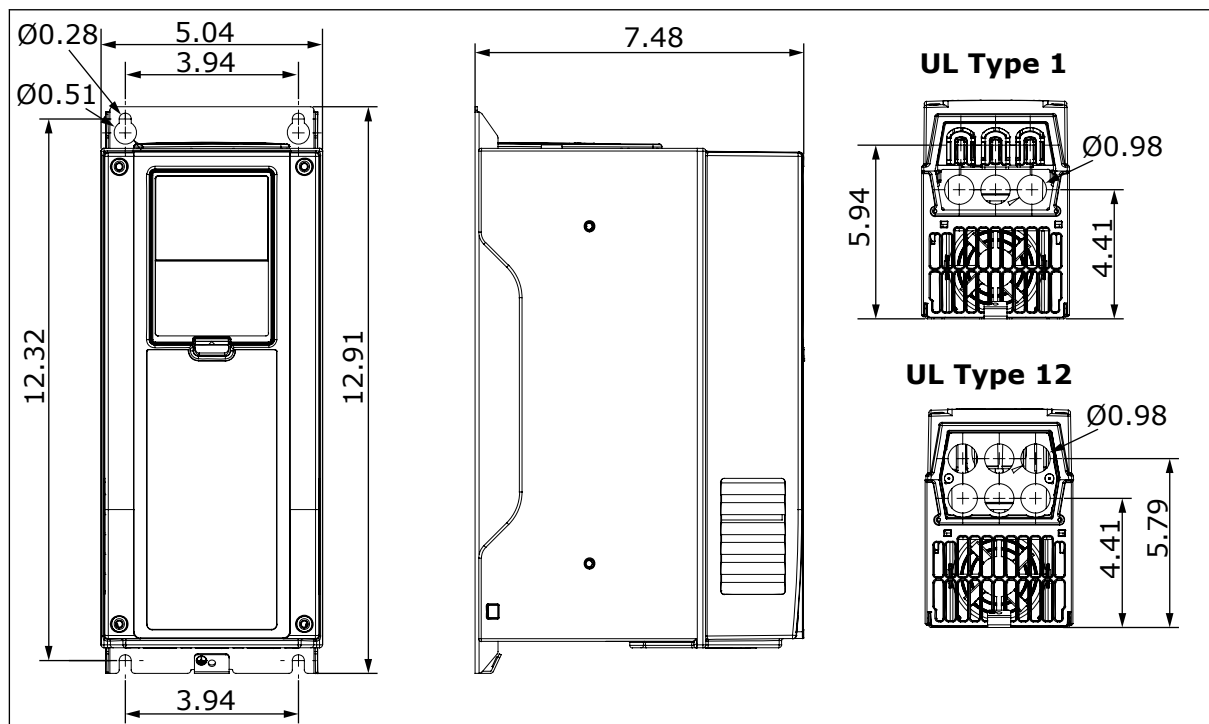


Rys. 9: Wymiary przemiennika częstotliwości MR9 o klasie ochrony IP00 [mm]

- A. Opcjonalna pokrywa głównego złącza do instalacji szafkowych

### 4.3 WYMIARY DLA MONTAŻU NA ŚCIANIE, AMERYKA PÓŁNOCNA

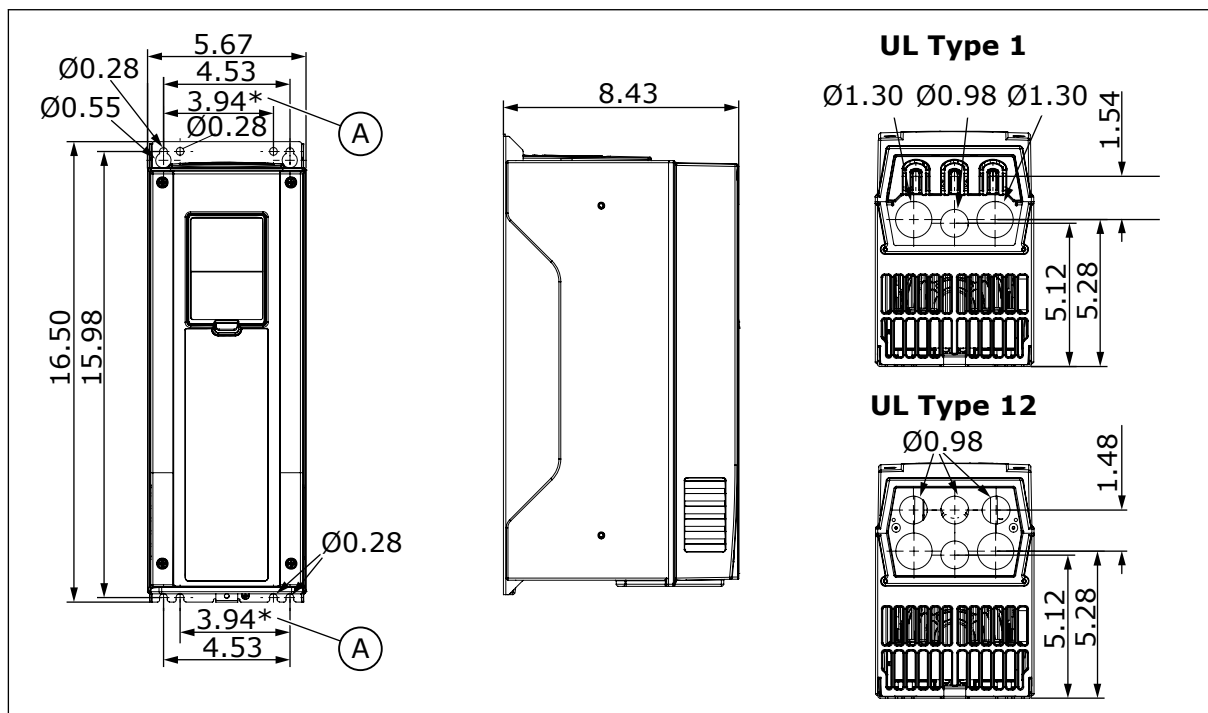
#### 4.3.1 MONTAŻ MR4 NA ŚCIANIE, AMERYKA PÓŁNOCNA



Rys. 10: Wymiary przemiennika częstotliwości MR4 ["]



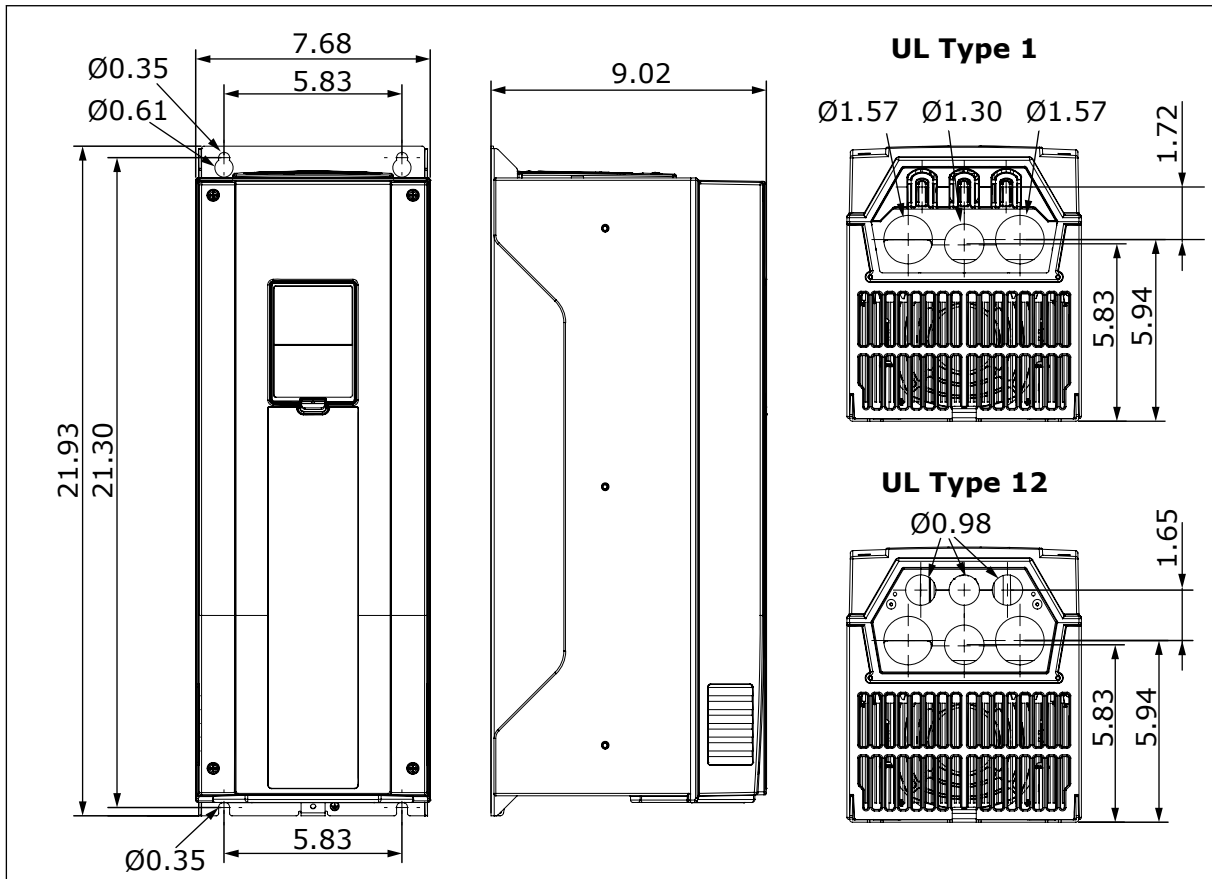
## 4.3.2 MONTAŻ MR5 NA ŚCIANIE, AMERYKA PÓŁNOCNA



Rys. 11: Wymiary przemiennika częstotliwości MR5 ["]

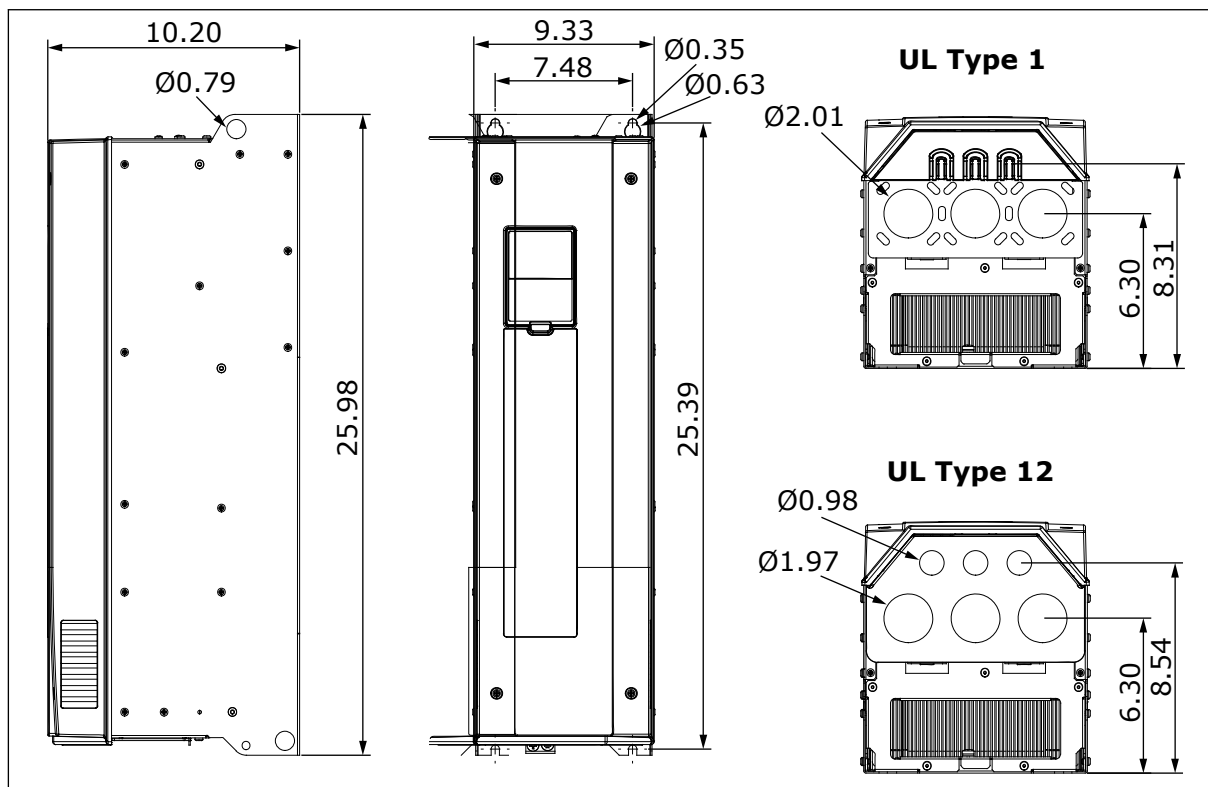
- A. Wymieniając przemiennik częstotliwości Vacon® NX na model Vacon® 100, Vacon® 100 FLOW lub Vacon® 100 HVAC, należy użyć tych otworów montażowych.

## 4.3.3 MONTAŻ MR6 NA ŚCIANIE, AMERYKA PÓŁNOCNA



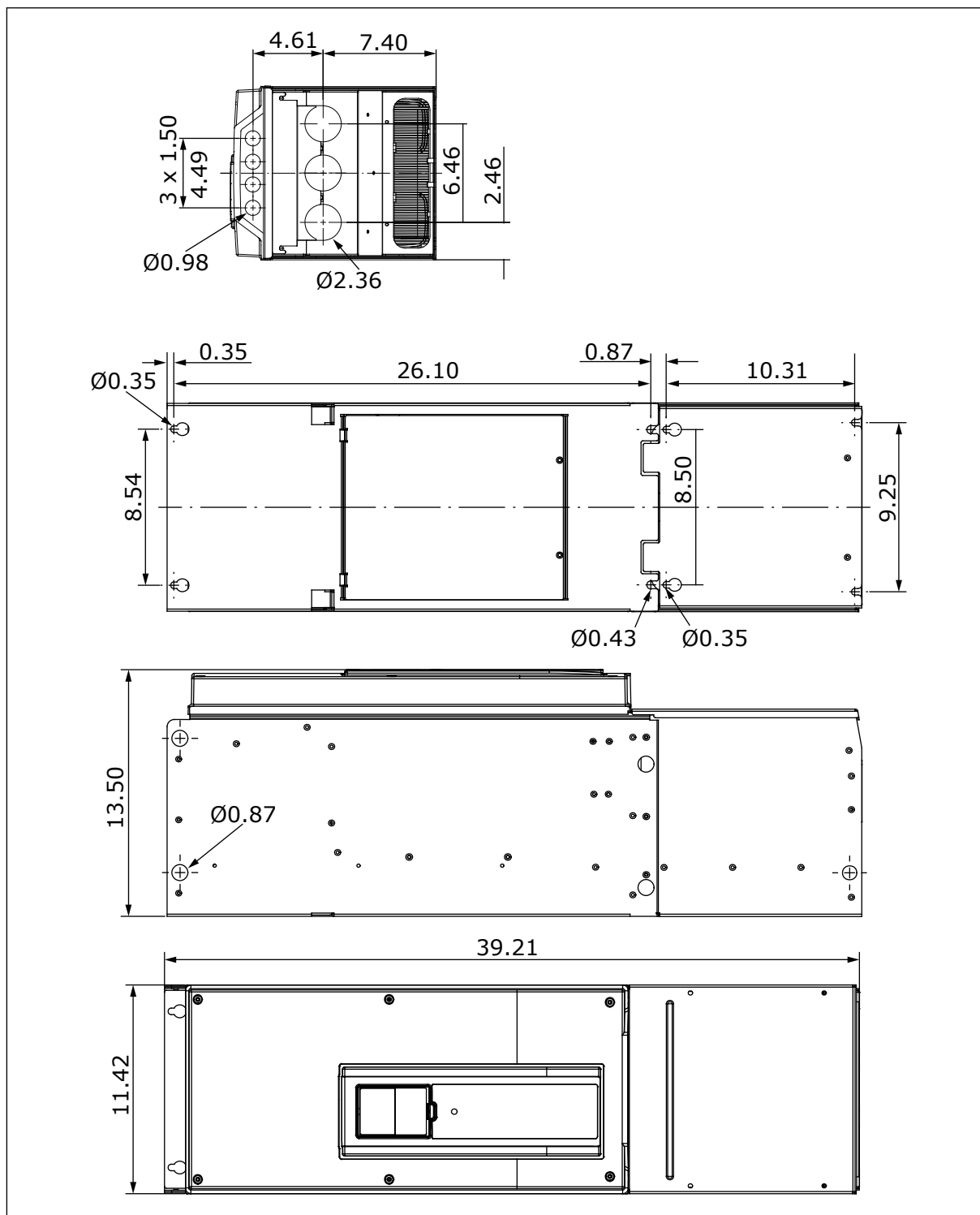
Rys. 12: Wymiary przemiennika częstotliwości MR6 ["]

## 4.3.4 MONTAŻ MR7 NA ŚCIANIE, AMERYKA PÓŁNOCNA



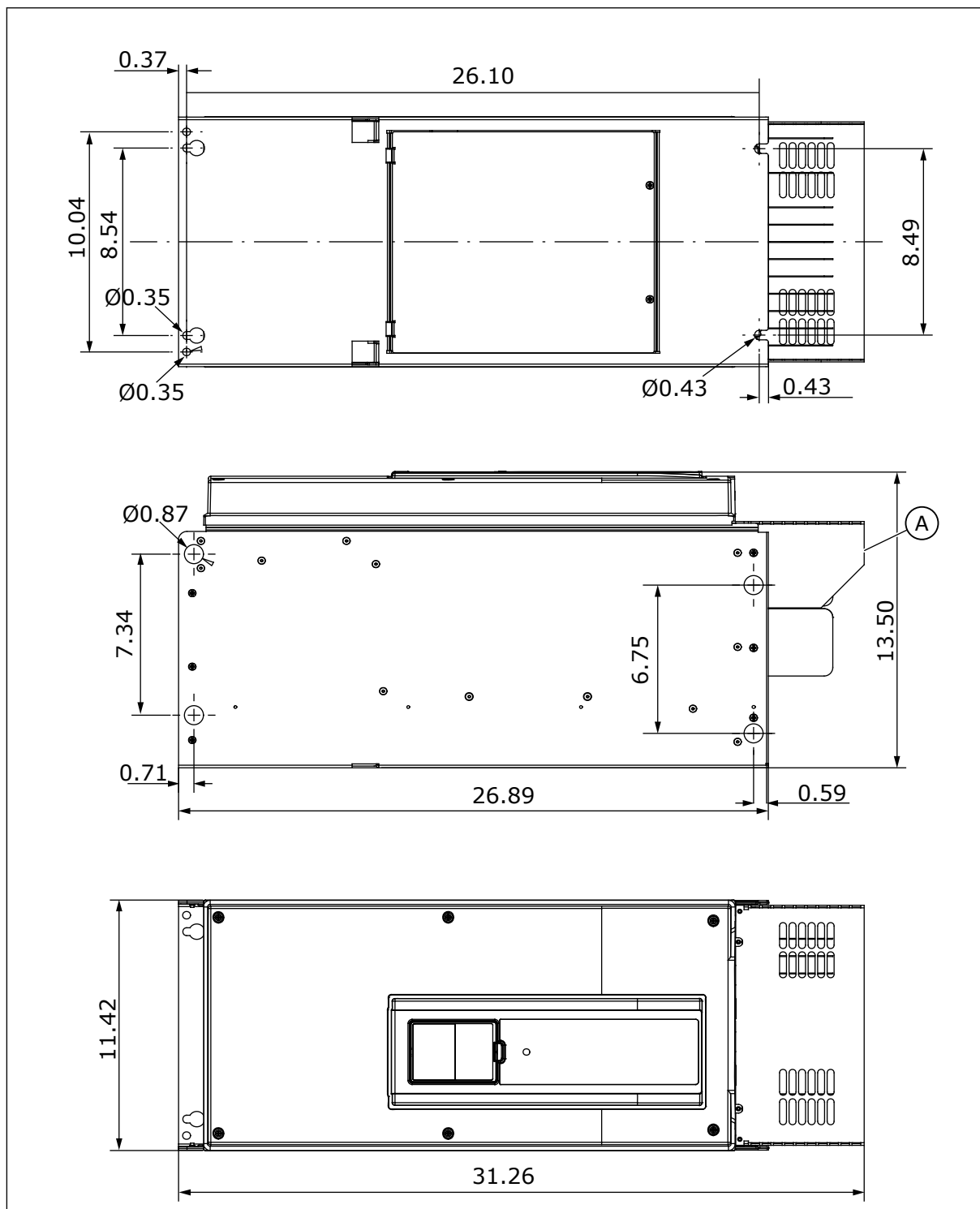
Rys. 13: Wymiary przemiennika częstotliwości MR7 ["]

## 4.3.5 MONTAŻ MR8 NA ŚCIANIE, AMERYKA PÓŁNOCNA



Rys. 14: Wymiary przemiennika częstotliwości MR8 ["]

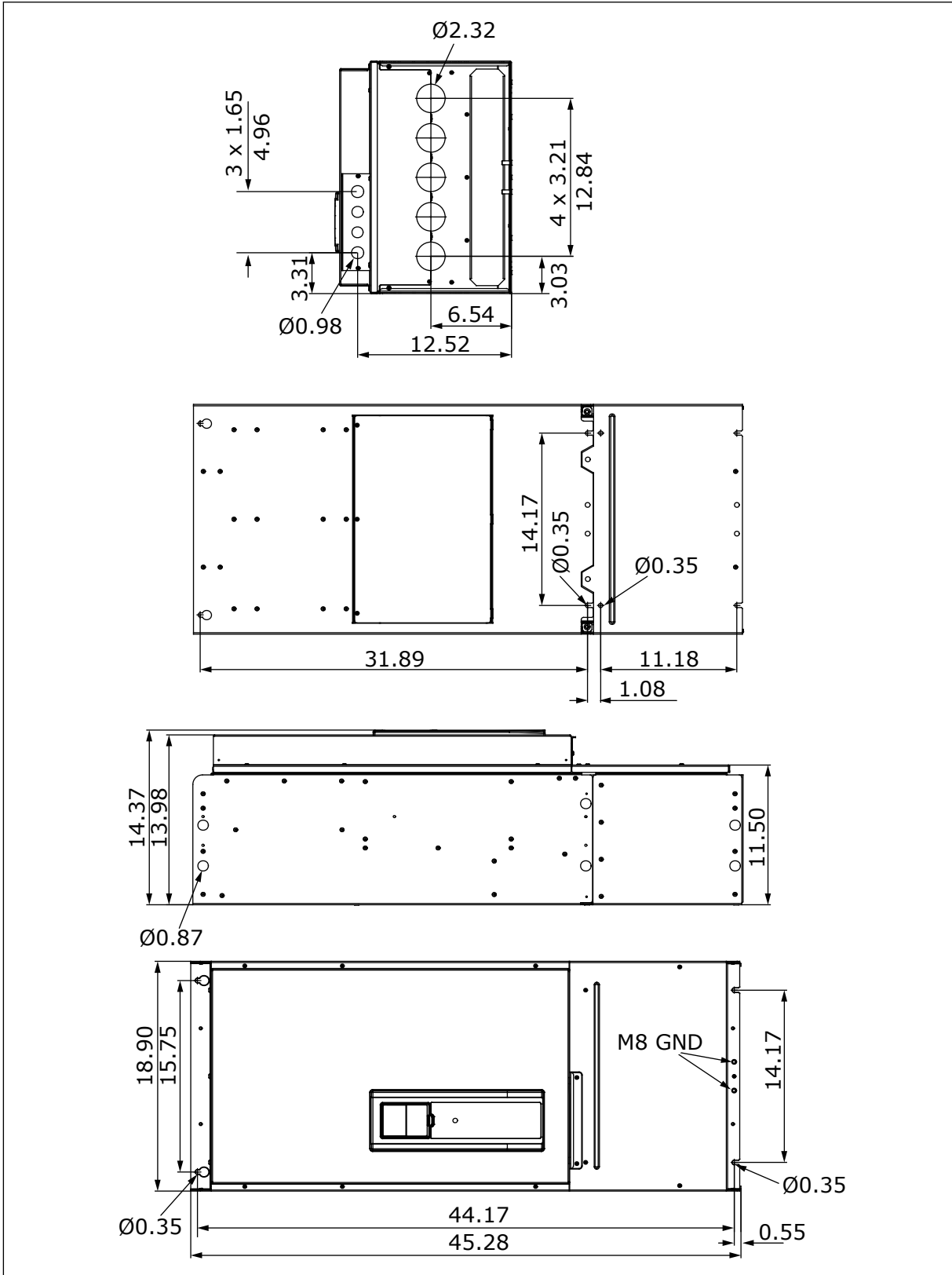
## 4.3.6 MONTAŻ MR8 NA ŚCIANIE, UL TYP OTWARTY, AMERYKA PÓŁNOCNA



Rys. 15: Wymiary przemiennika częstotliwości MR8, UL typ otwarty ["]

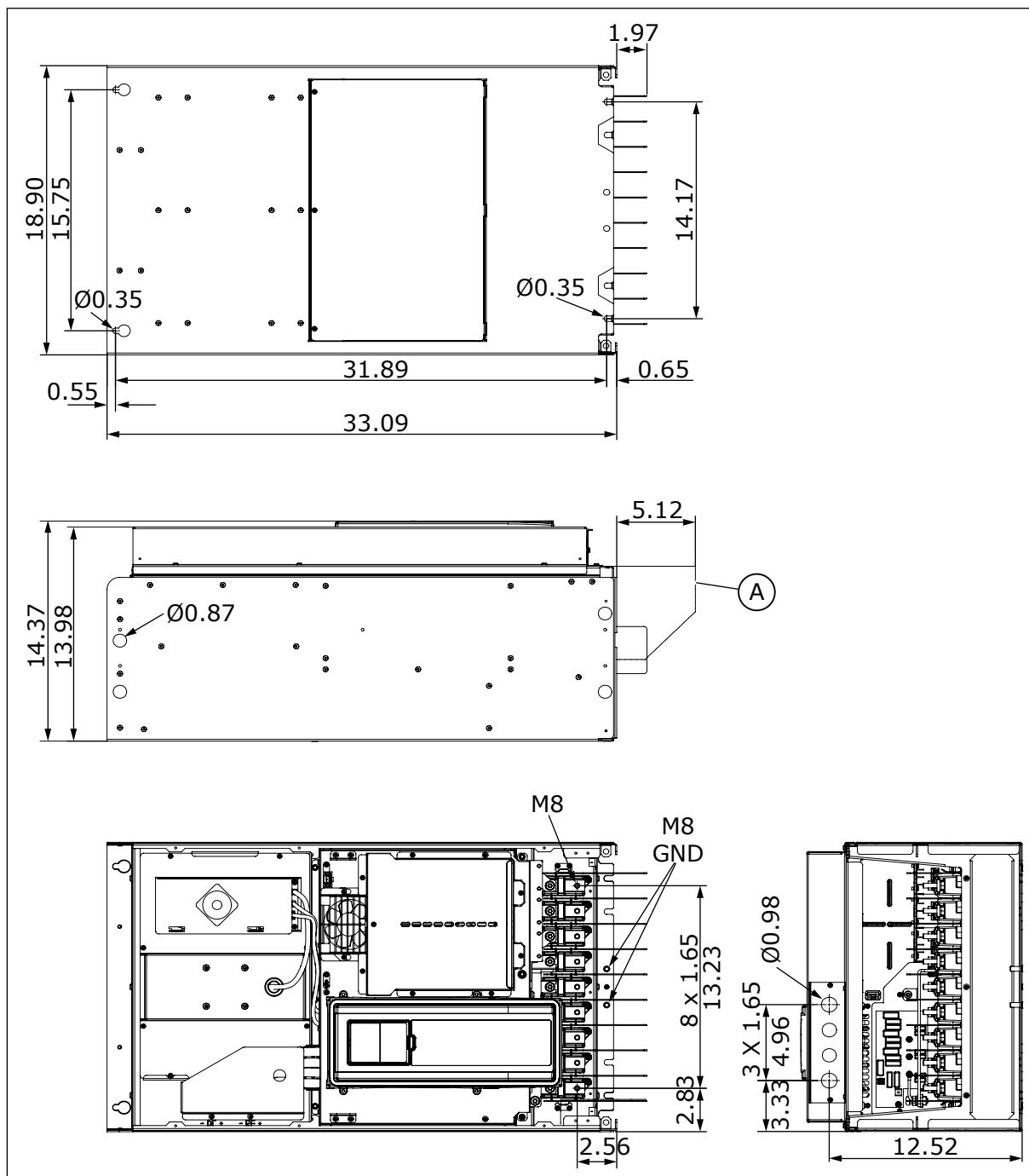
- A. Opcjonalna pokrywa głównego złącza do instalacji szafkowych

4.3.7 MONTAŻ MR9 NA ŚCIANIE, AMERYKA PÓŁNOCNA



Rys. 16: Wymiary przemiennika częstotliwości MR9 ["]

#### 4.3.8 MONTAŻ MR9 NA ŚCIANIE, UL TYP OTWARTY, AMERYKA PÓŁNOCNA



Rys. 17: Wymiary przemiennika częstotliwości MR9, UL typ otwarty ["]

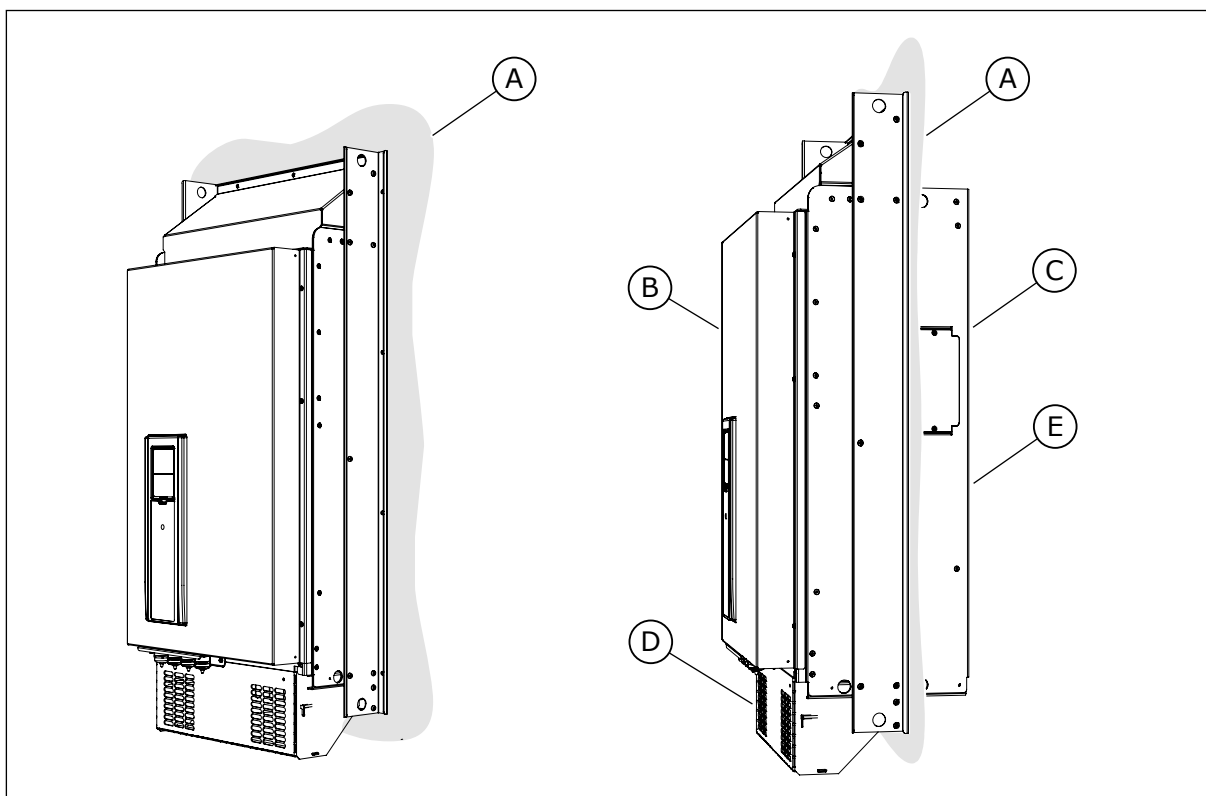
A. Opcjonalna pokrywa głównego złącza do instalacji szafkowych

#### 4.4 WYMIARY PRZY MONTAŻU KOŁNIERZOWYM

Przemiennik częstotliwości można również wmontować w ścianę szafki za pomocą opcjonalnej oprawy kołnierkowej.

**WSKAZÓWKA!**

Poszczególne sekcje napędu mają różne klasy ochrony.

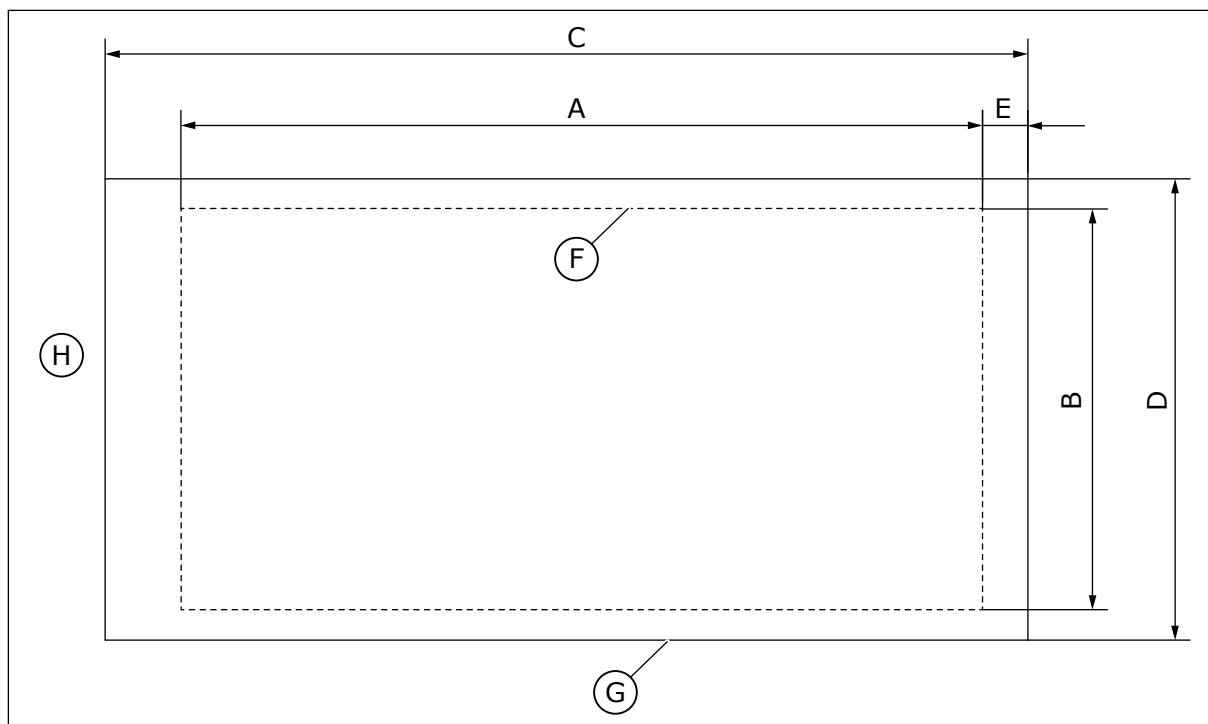


Rys. 18: Przykład montażu w oprawie kołnierzej (obudowa MR9)

A. Ściana szafki lub inna powierzchnia  
 B. Przód  
 C. Tył

D. IP00/UL typu otwartego  
 E. IP54/UL typu 12





Rys. 19: Wymiary otworu oraz obrysu napędu z oprawą kotnierzową

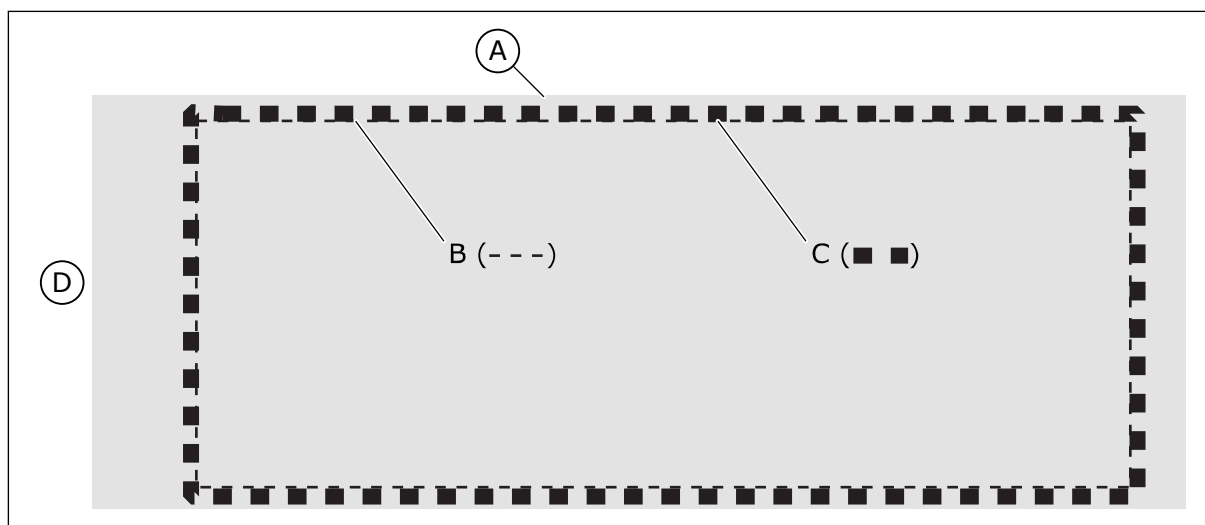
- |   |   |
|---|---|
| A. Wysokość otworu w montażu kotnierzowym | E. Odległość między dolną krawędzią napędu a dolną krawędzią otworu |
| B. Szerokość otworu                       | F. Obrys otworu   |
| C. Wysokość napędu                        | G. Obrys napędu   |
| D. Szerokość napędu                       | H. Górna krawędź napędu   |

Tabela 11: Wymiary przemiennika częstotliwości, obudowy od MR4 do MR9

obudowa	C [mm]	D [mm]	C [cale]	D [cale]
MR4	357	152	14.1	6.0
MR5	454	169	17.9	6.7
MR6	580	220	22.8	8.7
MR7	680	286	26.8	11.3
MR8	898	359	35.4	14.1
MR9	1060	550	41.7	21.7

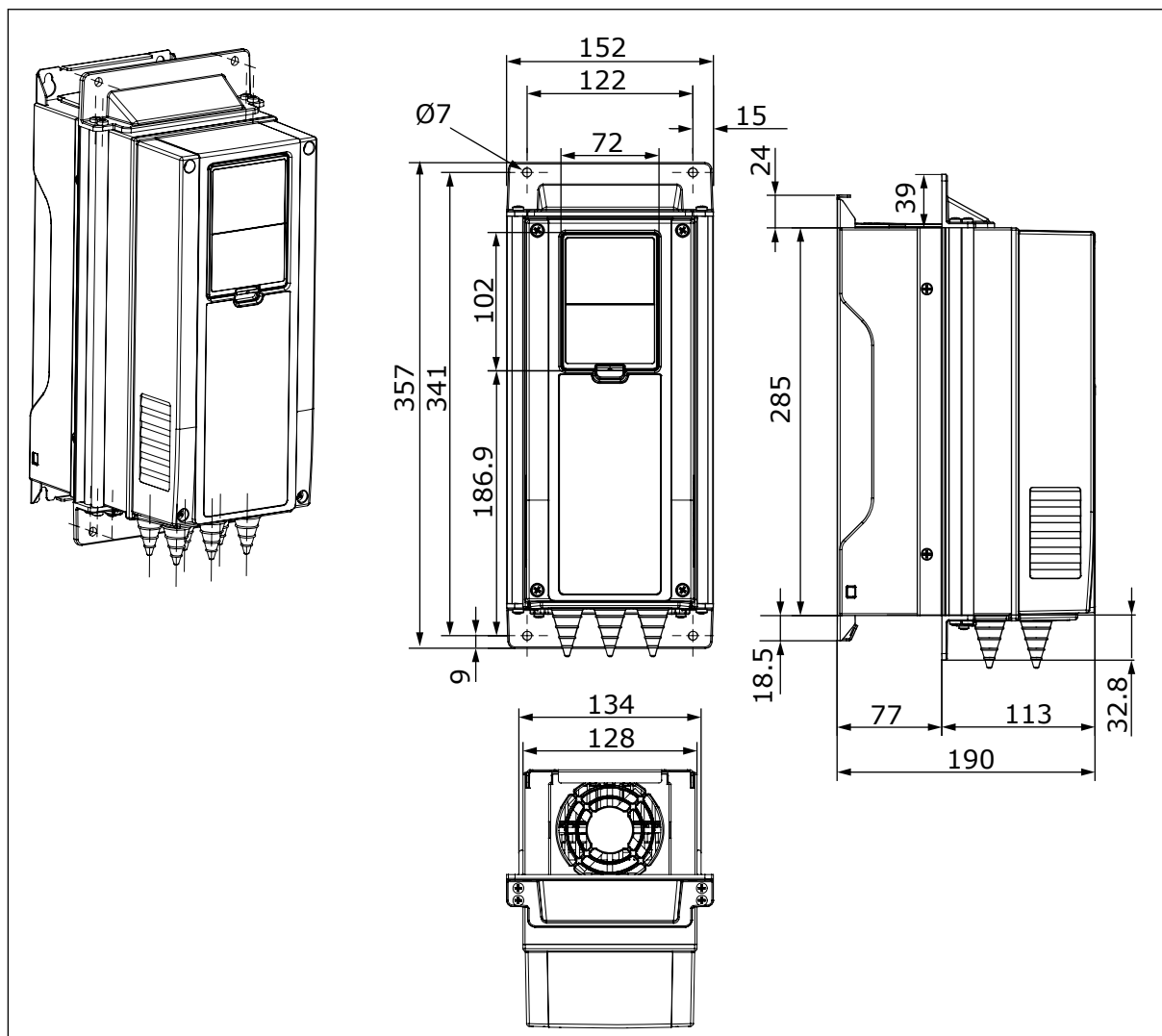
**Tabela 12: Wymiary otworu w montażu kołnierzym, obudowy od MR4 do MR9**

obudowa	A [mm]	B [mm]	E [mm]	A [cale]	B [cale]	E [cale]
MR4	315	137	24	12.4	5.4	0.9
MR5	408	152	23	16.1	6.0	0.9
MR6	541	203	23	21.3	8.0	0.9
MR7	655	240	13	25.8	9.4	0.5
MR8	859	298	18	33.8	11.7	0.7
MR9	975	485	54	38.4	19.1	2.1

**Rys. 20: Uszczelnienie otworu w obudowach MR8 i MR9**

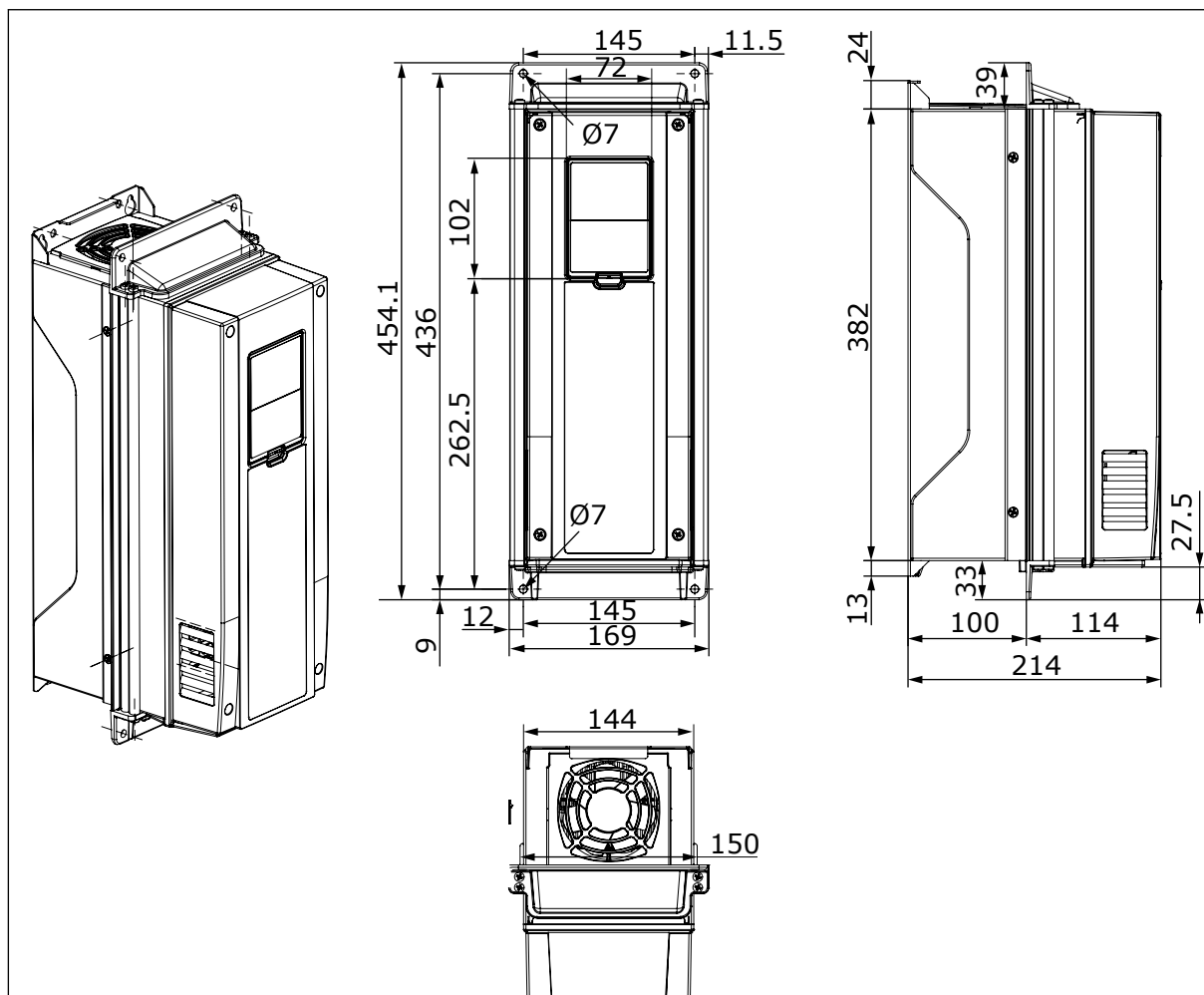
- |                               |                         |
|-------------------------------|-------------------------|
| A. Przemienник częstotliwości | C. Taśma uszczelniająca |
| B. Obrys otworu               | D. Górna krawędź napędu |

## 4.4.1 MONTAŻ KOŁNIERZOWY MODELU MR4



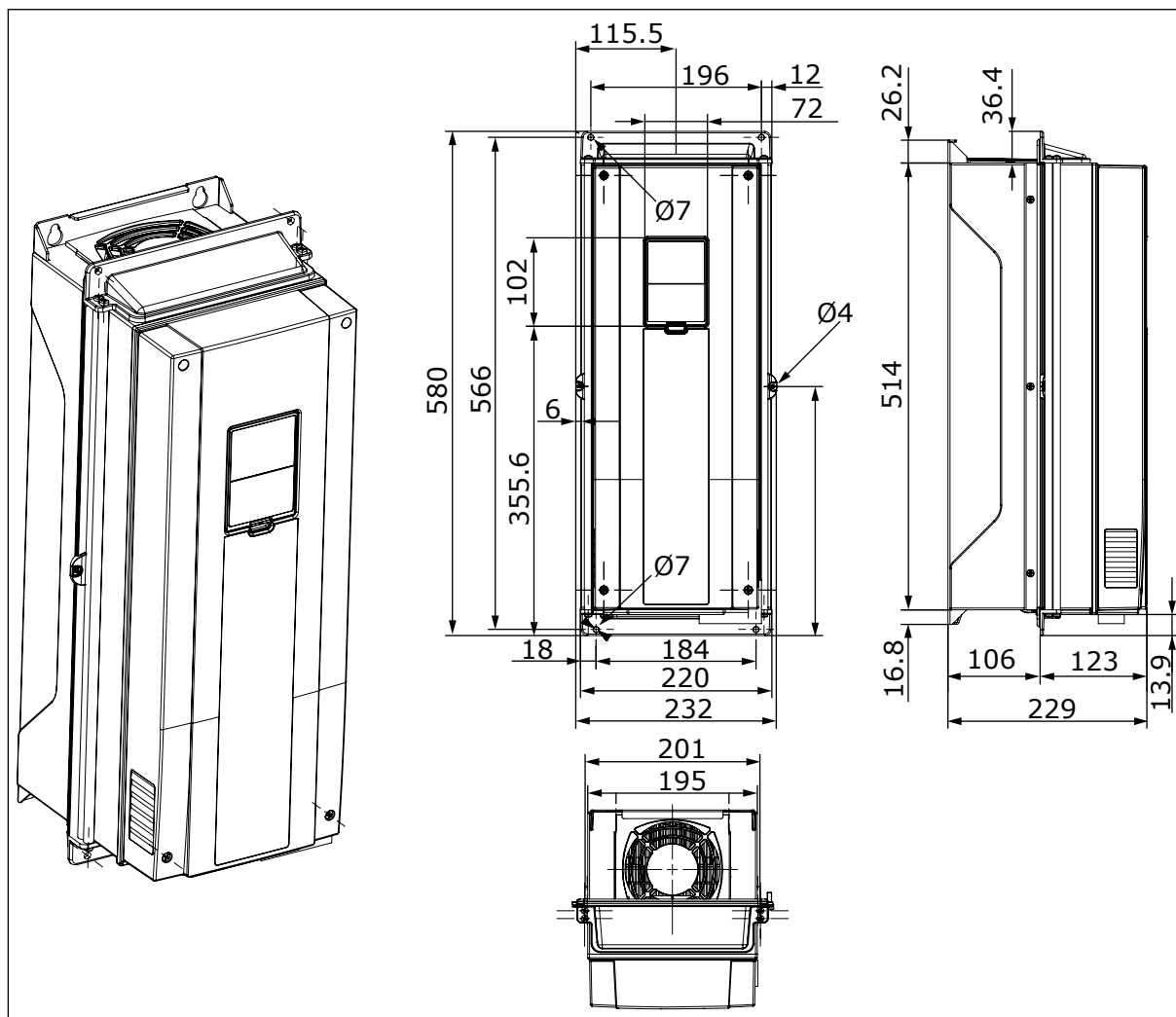
Rys. 21: Wymiary przemiennika częstotliwości MR4, montaż kołnierzowy [mm]

## 4.4.2 MONTAŻ KOŁNIERZOWY MODELU MR5



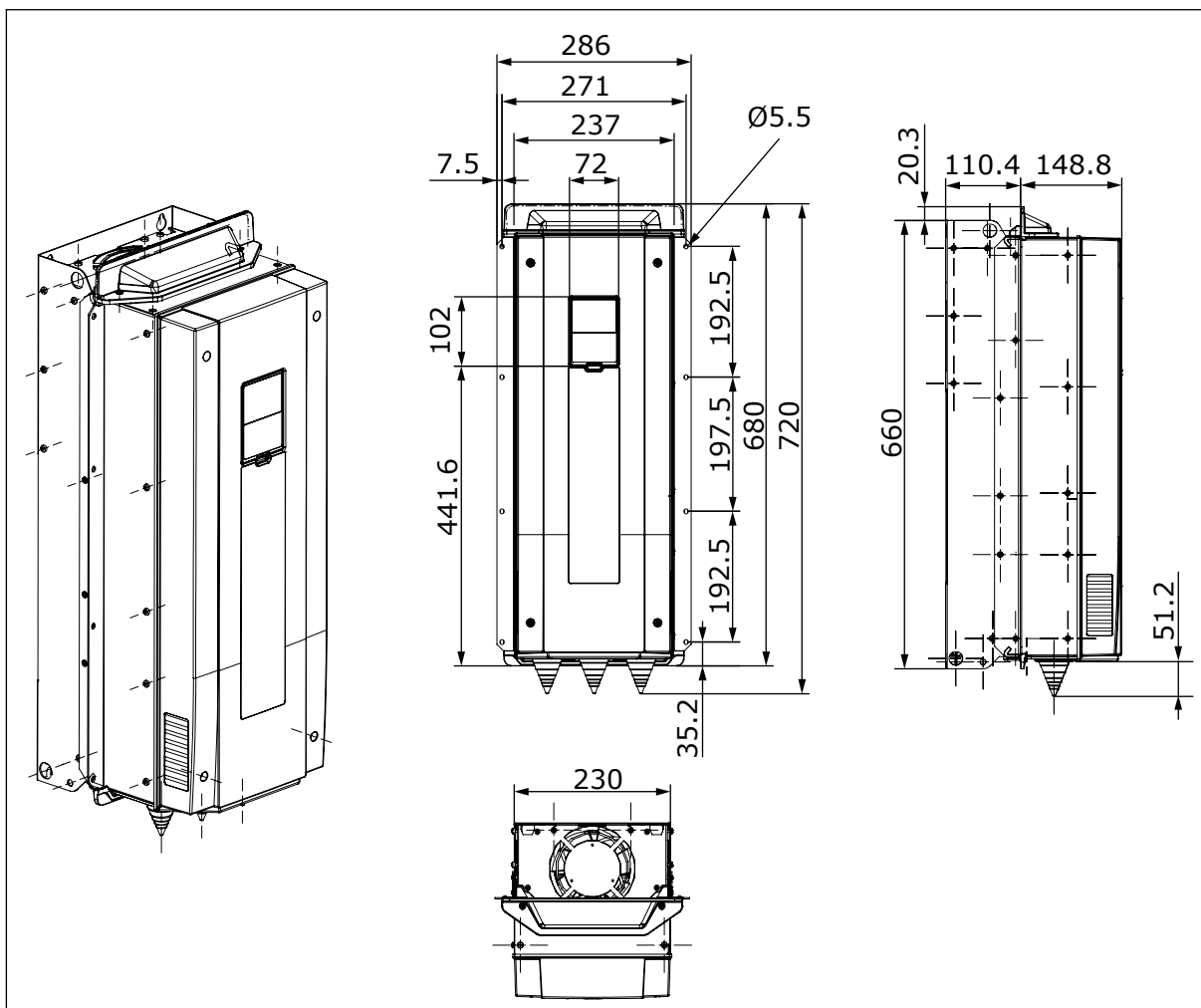
Rys. 22: Wymiary przemiennika częstotliwości MR5, montaż kołnierzowy [mm]

## 4.4.3 MONTAŻ KOŁNIERZOWY MODELU MR6



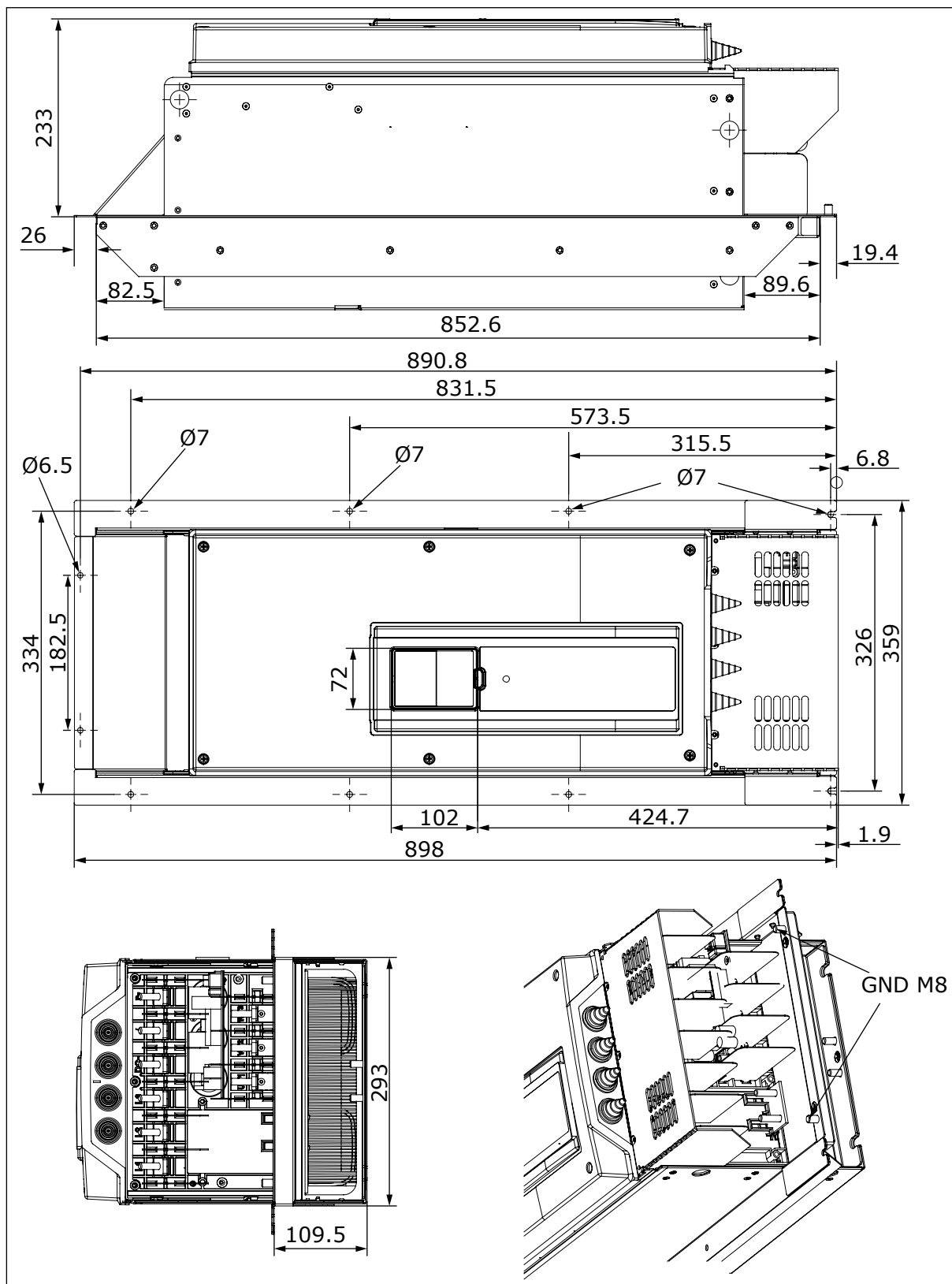
Rys. 23: Wymiary przemiennika częstotliwości MR6, montaż kołnierzowy [mm]

## 4.4.4 MONTAŻ KOŁNIERZOWY MODELU MR7



Rys. 24: Wymiary przemiennika częstotliwości MR7, montaż kołnierzowy [mm]

## 4.4.5 MONTAŻ KOŁNIERZOWY MODELU MR8



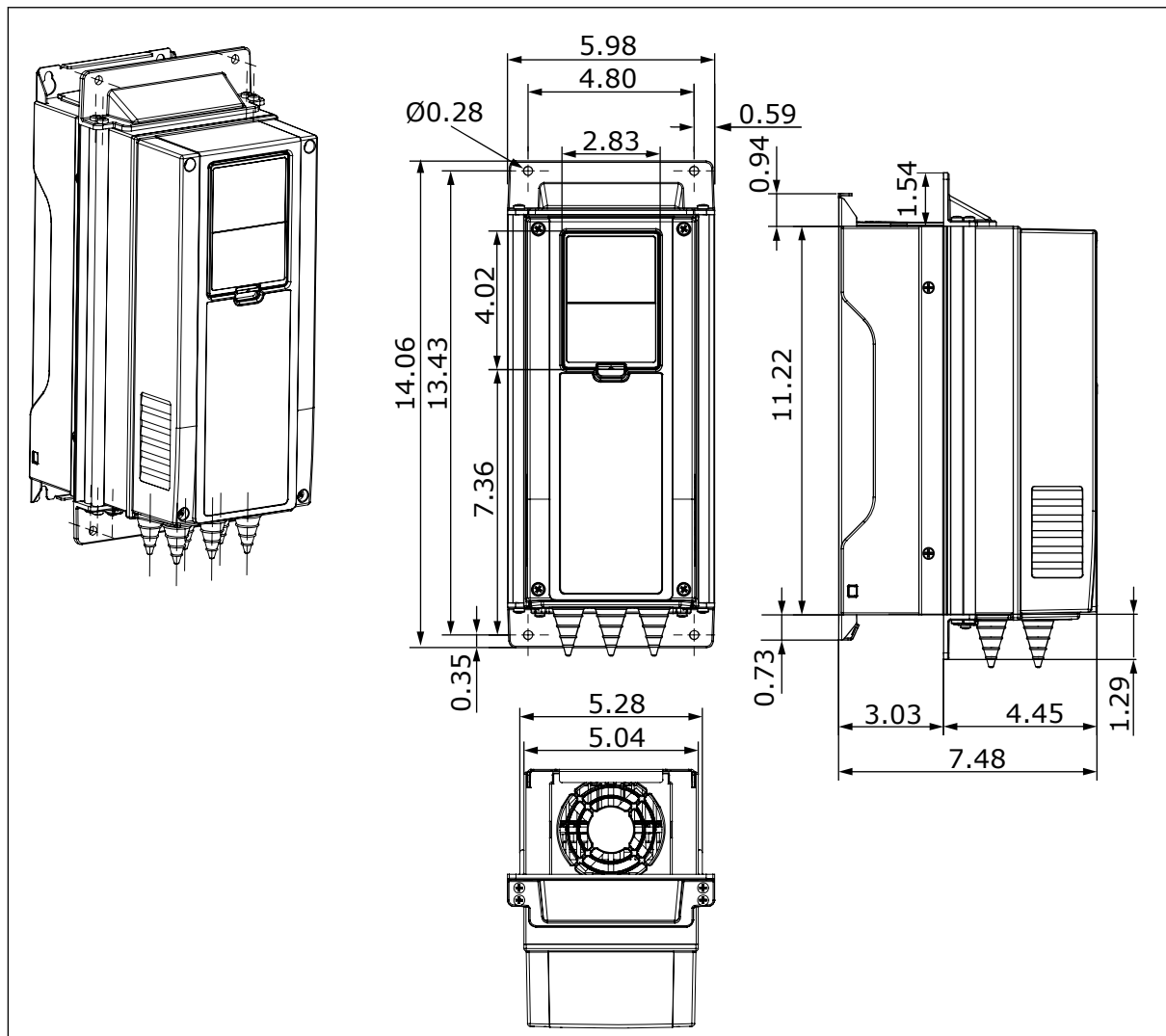
Rys. 25: Wymiary przemiennika częstotliwości MR8, montaż kołnierzowy [mm]





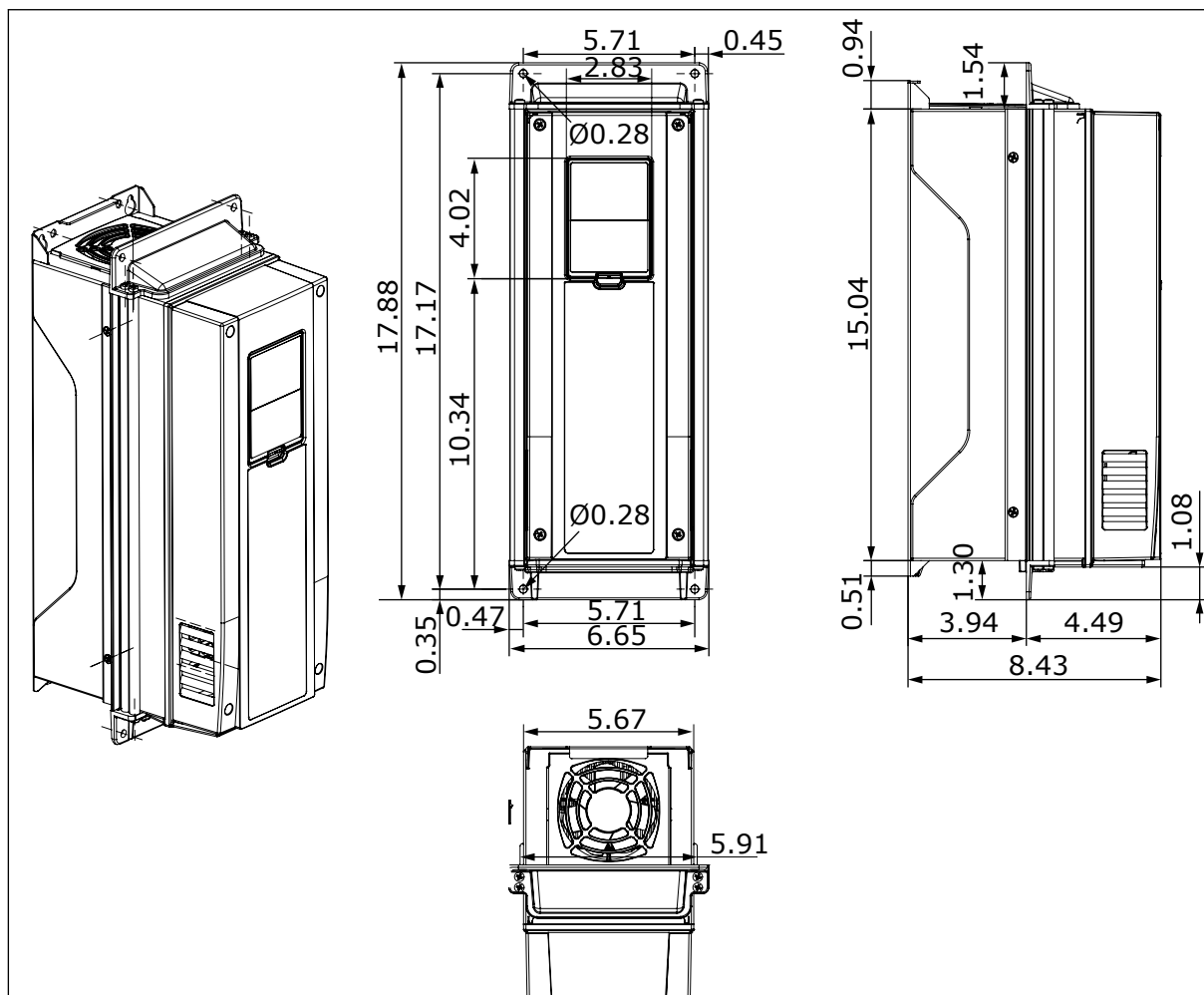
## 4.5 WYMIARY DLA MONTAŻU KOŁNIERZOWEGO, AMERYKA PÓŁNOCNA

### 4.5.1 MONTAŻ KOŁNIERZOWY MR4, AMERYKA PÓŁNOCNA



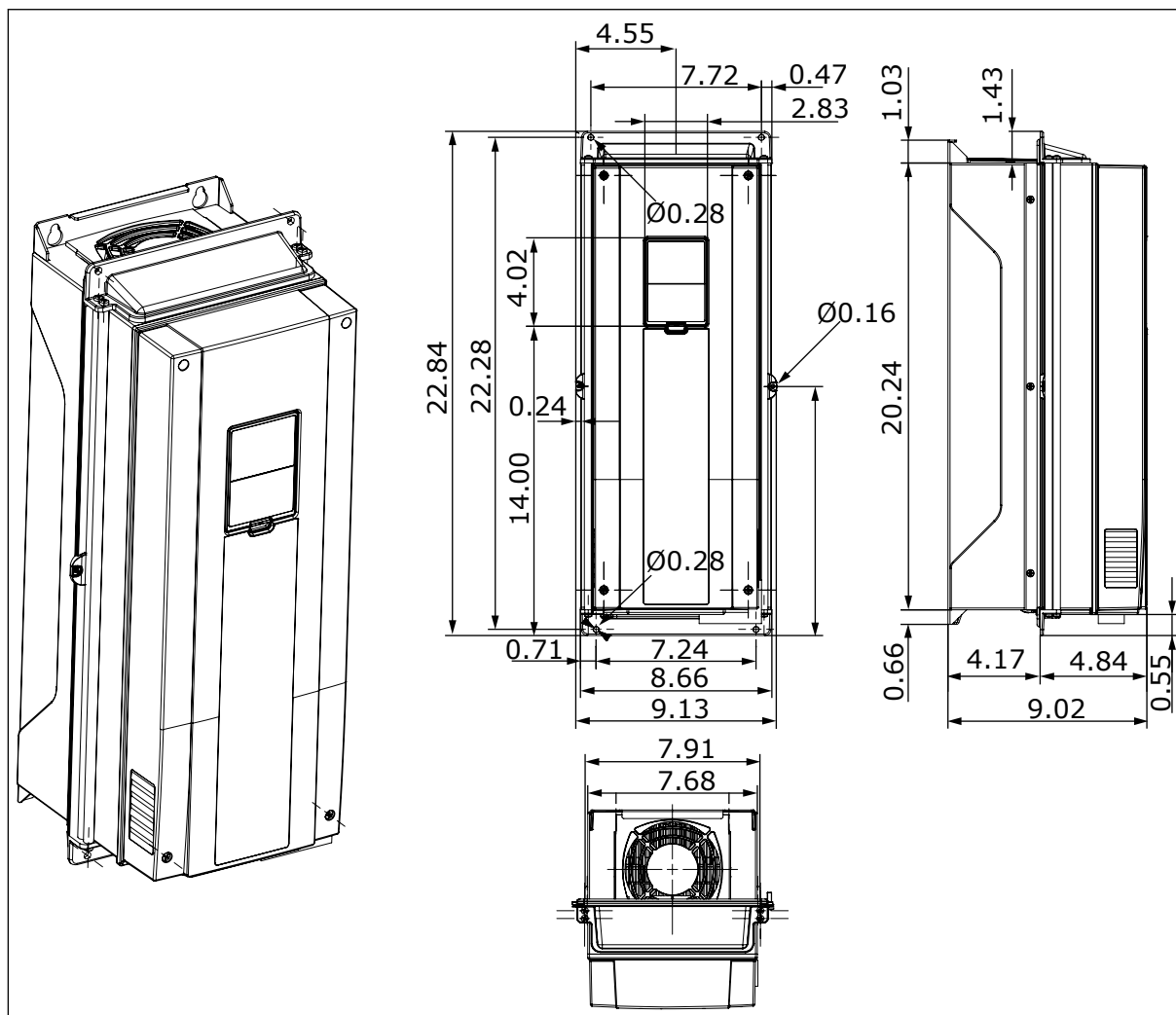
Rys. 27: Wymiary przemiennika częstotliwości MR4, montaż kołnierzowy ["]

## 4.5.2 MONTAŻ KOŁNIERZOWY MR5, AMERYKA PÓŁNOCNA



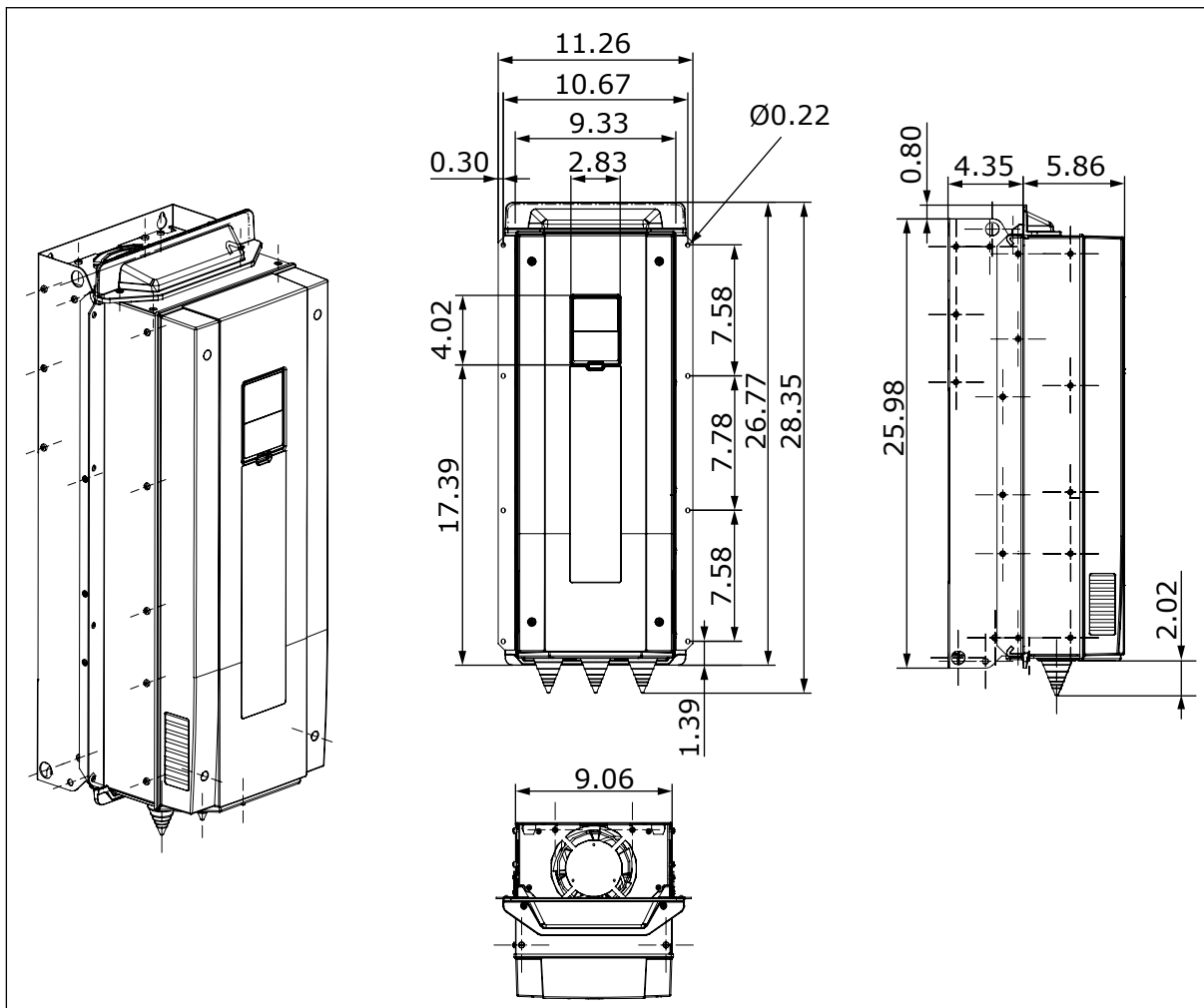
Rys. 28: Wymiary przemiennika częstotliwości MR5, montaż kołnierzowy ["]

## 4.5.3 MONTAŻ KOŁNIERZOWY MR6, AMERYKA PÓŁNOCNA



Rys. 29: Wymiary przemiennika częstotliwości MR6, montaż kołnierzowy ["]

## 4.5.4 MONTAŻ KOŁNIERZOWY MR7, AMERYKA PÓŁNOCNA



Rys. 30: Wymiary przemiennika częstotliwości MR7, montaż kołnierzowy ["]

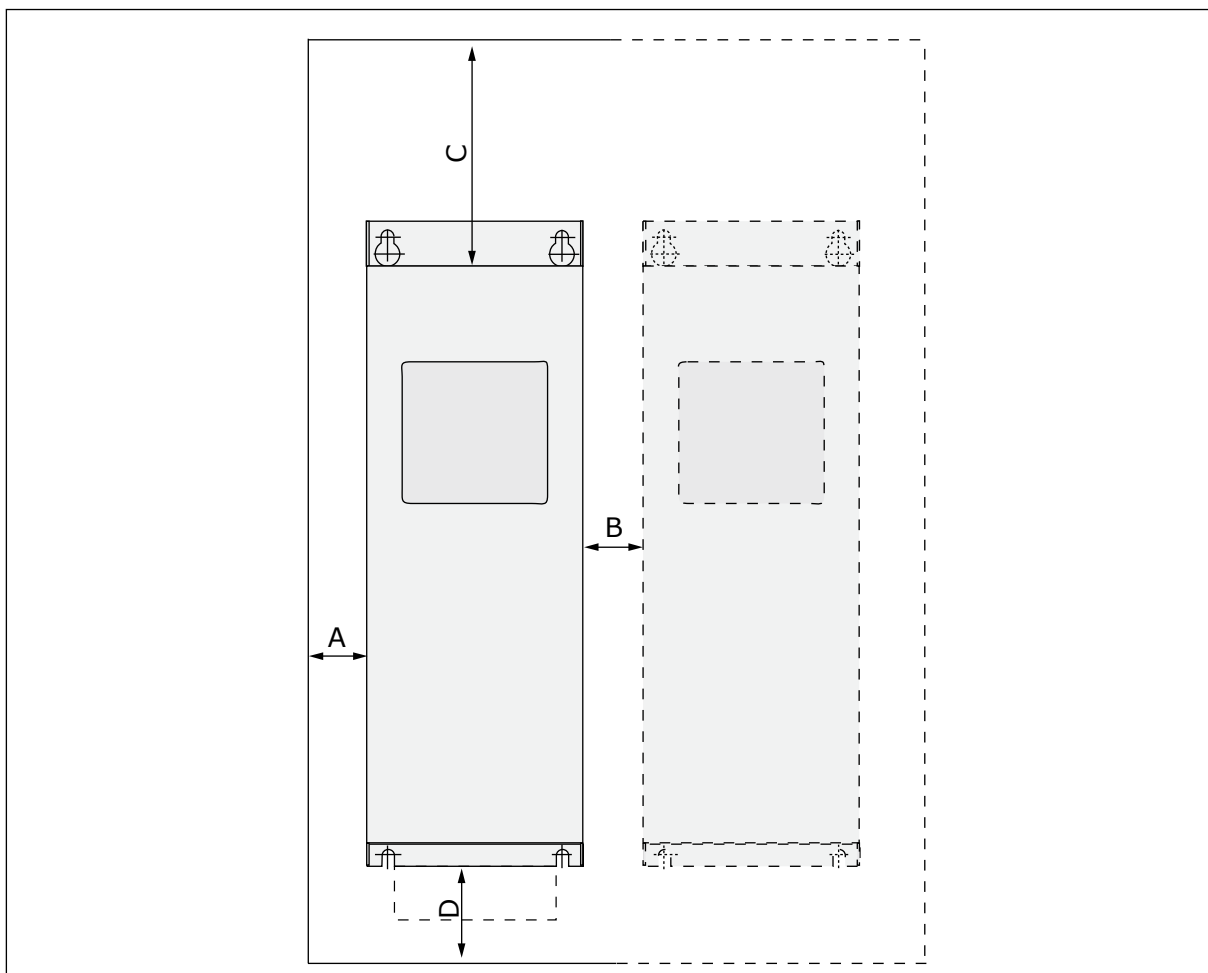




## 4.6 CHŁODZENIE

W trakcie pracy przemiennik częstotliwości generuje ciepło. Wentylator wymusza obieg powietrza, co obniża temperaturę napędu. Należy dopilnować, aby wokół napędu było wystarczająco dużo wolnego miejsca. Przestrzeń jest konieczna również do wykonywania czynności konserwacyjnych.

Należy się upewnić, że temperatura powietrza chłodzącego mieści się w dopuszczalnym zakresie temperatur powietrza otaczającego pracujący napęd.



Rys. 33: Przestrzeń montażowa

- A. Prześwit wokół napędu
- B. Odległość od drugiego napędu lub ściany szafki
- C. Wolna przestrzeń nad napędem
- D. Wolna przestrzeń pod napędem

**Tabela 13: Minimalne wartości prześwitu wokół przemiennika częstotliwości**

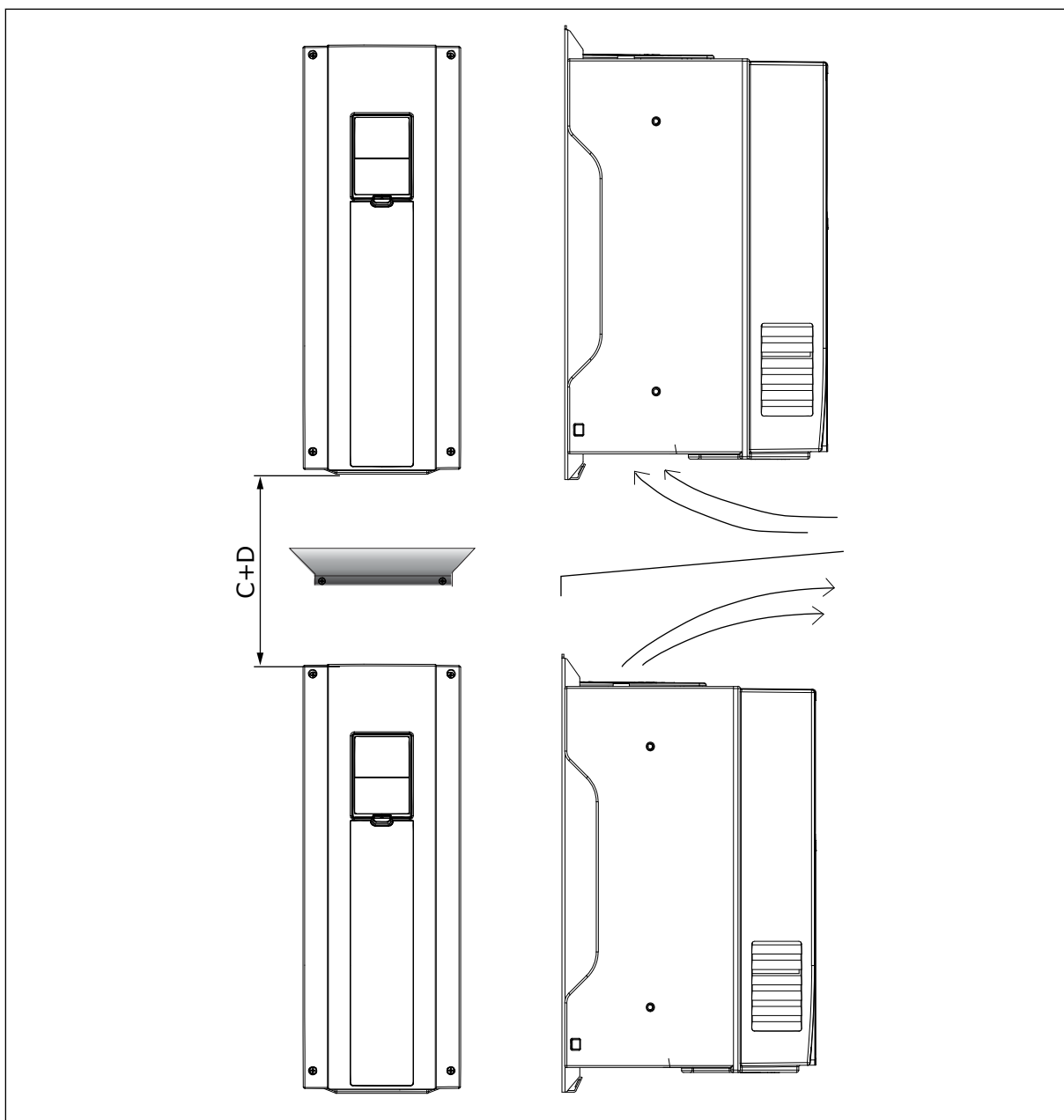
Minimalny prześwit [mm]					Minimalny prześwit [cale]			
obudowa	A *	B *	C	D	A *	B *	C	D
MR4	20	20	100	50	0.8	0.8	3.9	2.0
MR5	20	20	120	60	0.8	0.8	4.7	2.4
MR6	20	20	160	80	0.8	0.8	6.3	3.1
MR7	20	20	250	100	0.8	0.8	9.8	3.9
MR8	20	20	300	150	0.8	0.8	11.8	5.9
MR9	20	20	350	200	0.8	0.8	13.8	7.9

\* W napędzie o klasie ochrony IP54/UL typu 12 minimalny prześwit A i B wynosi 0 mm/0 cali

**Tabela 14: Wymagana ilość powietrza chłodzącego**

obudowa	Ilość powietrza chłodzącego [m <sup>3</sup> /h]	Ilość powietrza chłodzącego [CFM]
MR4	45	26.5
MR5	75	44.1
MR6	190	111.8
MR7	185	108.9
MR8	335	197.2
MR9	621	365.5





Rys. 34: Przestrzeń montażowa dla napędów instalowanych jeden nad drugim

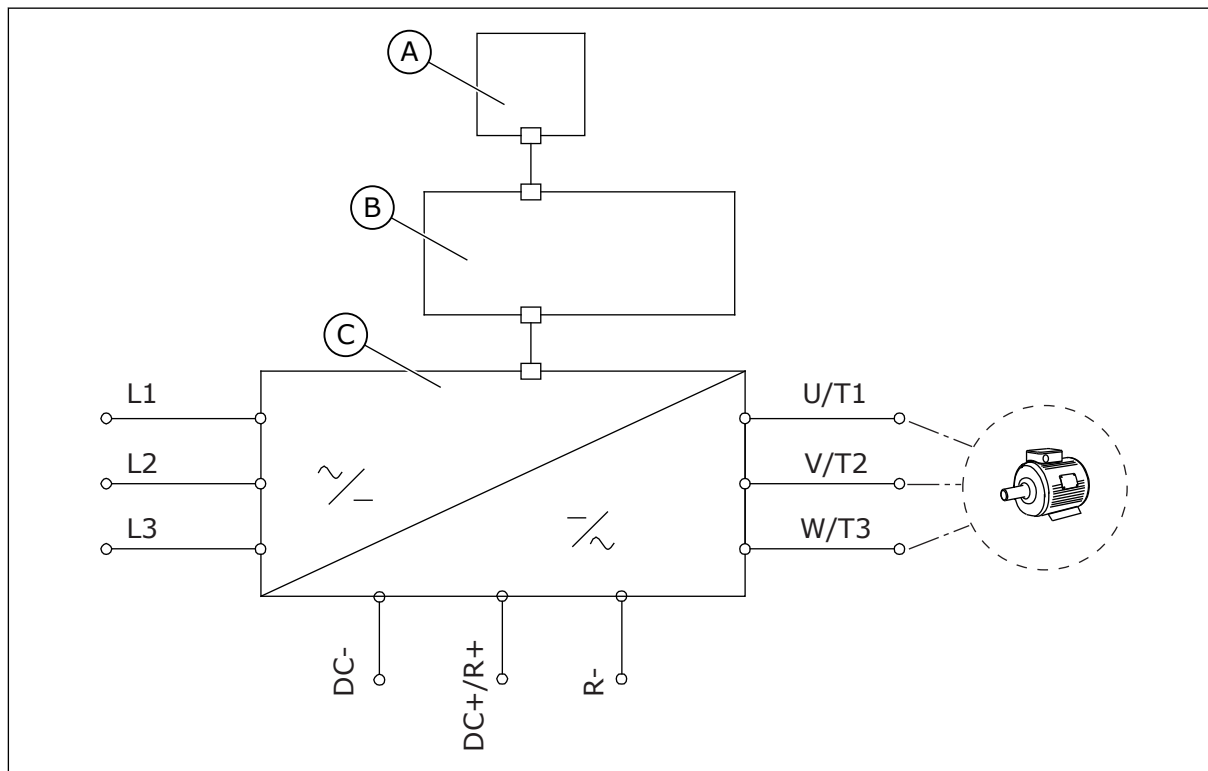
### W przypadku montowania większej liczby napędów jeden nad drugim

1. Wymagana wolna przestrzeń wynosi  $C + D$ .
2. Wylot powietrza jednego urządzenia musi być skierowany z dala od wlotu powietrza drugiego urządzenia. W tym celu należy przymocować metalową płytkę do ściany szafki między napędami.
3. W przypadku montowania napędów w szafce należy zadbać, aby nie dochodziło do recyrkulacji powietrza.

## 5 OKABLOWANIE ZASILANIA

### 5.1 PODŁĄCZENIA KABLI

Kable zasilające podłącza się do zacisków L1, L2 i L3. Kable silnika są podłączane do zacisków U, V i W.



Rys. 35: Główny schemat połączeń

- A. Panel sterujący  
B. Moduł sterujący

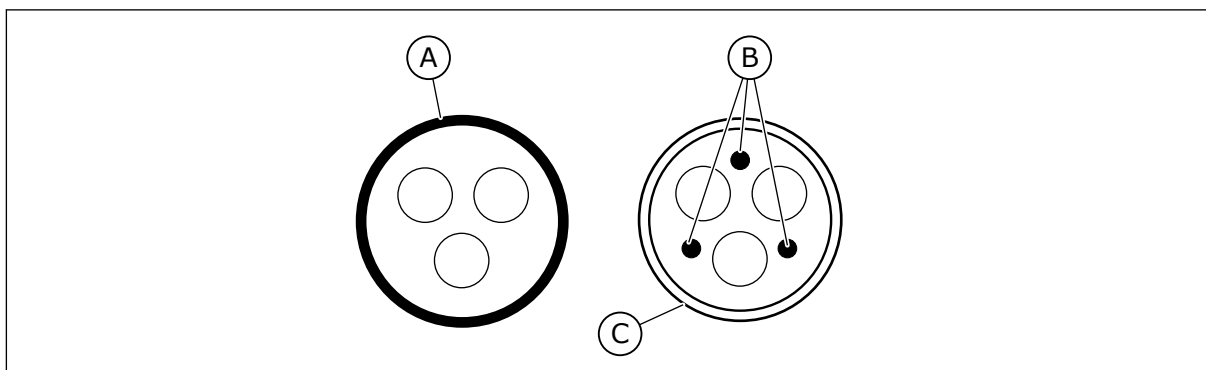
C. Moduł mocy

Należy stosować kable o wytrzymałości cieplnej nie mniejszej niż +70°C. Wybierając kable i bezpieczniki, należy brać pod uwagę znamionowy prąd **wyjściowy** napędu. Jego wartość jest podana na tabliczce znamionowej.

Tabela 15: Wybór odpowiedniego kabla

Typ kabla	Wymagania w zakresie emisji elektromagnetycznej		
	1-sze środowisko	2-gie środowisko	
	Kategoria C2	Kategoria C3	Kategoria C4
Kabel zasilający	1	1	1
Kabel silnikowy	3 *	2	2
Kabel sterujący	4	4	4

1. Kabel zasilający do montażu stacjonarnego. Kabel na zadane napięcie zasilające. Nie musi to być kabel ekranowany. Zalecamy kabel MCMK.
2. Symetryczny kabel zasilający z koncentrycznym przewodem ochronnym. Kabel na zadane napięcie zasilające. Zalecamy kabel MCMK. Patrz Rys. 36.
3. Symetryczny kabel zasilający ostoięty gęsto splecionym ekranem o niskiej impedancji. Kabel na zadane napięcie zasilające. Zalecamy kabel MCCMK lub EMCMK. Zalecamy, aby impedancja przejściowa kabla (w zakresie 1–30 MHz) nie przekraczała 100 mΩ/m. Patrz Rys. 36. \* W przypadku klasy emisji elektromagnetycznej C2 należy zapewnić uziemienie ekranu w zakresie 360° za pomocą dławic kabla po stronie silnika.
4. Kabel zasilający ostoięty gęsto splecionym ekranem o niskiej impedancji, np. JAMAK lub SAB/ŌZCuY-0.



Rys. 36: Kable z przewodami PE

- A. Przewód PE i ekran  
B. Przewody PE

C. Ekran

Aby wszystkie obudowy spełniały wymagania w zakresie emisji elektromagnetycznej, należy pozostawić domyślne wartości częstotliwości łączenia.

Jeśli zamontowano wyłącznik bezpieczeństwa, ochrona przez zakłóceniami elektromagnetycznymi musi obejmować kable na ich całej długości.

## 5.2 NORMY UL DOTYCZĄCE OKABLOWANIA

Aby spełnić wymagania UL (Underwriters Laboratories), należy stosować zatwierdzony przez UL miedziany kabel klasy 1 o minimalnej odporności termicznej 60°C lub 75°C.

Napęd można stosować w obwodach dostarczających prąd symetryczny o maksymalnej wartości skutecznej 100 000 A, a jeśli napęd jest chroniony za pomocą bezpieczników klasy T i J, o maksymalnym napięciu 600 V.

## 5.3 WYMIARY I DOBÓR KABLI

Niniejsze instrukcje dotyczą wyłącznie procesów, w których jeden silnik jest połączony z przemiennikiem częstotliwości jednym kablem. W pozostałych konfiguracjach należy się skonsultować z producentem.

### 5.3.1 DOBÓR KABLI I BEZPIECZNIKÓW

Zalecamy bezpiecznik typu gG/gL (IEC 60269-1). Napięcie znamionowe bezpiecznika należy dobrać odpowiednio do sieci zasilającej. Nie należy stosować bezpieczników większych niż zalecane w *Tabela 16* i *Tabela 17*.

Należy dopilnować, aby czas zadziałania bezpiecznika nie przekraczał 0,4 s. Czas ten zależy od typu bezpiecznika i impedancji obwodu zasilania. Informacji o szybciej działających bezpiecznikach należy zasięgnąć bezpośrednio u producenta. Producent może również polecić wybrane bezpieczniki z rodzin aR (certyfikowane przez UL, zgodne z normą IEC 60269-4) i gS (zgodne z normą IEC 60269-4).

W tabeli wymieniono typowe przekroje i rodzaje kabli używanych do przemienników częstotliwości. Dobierając kable, należy brać pod uwagę lokalne przepisy oraz warunki montażu i dane techniczne kabli.



#### **WSKAZÓWKA!**

Oprogramowanie napędu Vacon® 100 FLOW oraz HVAC nie ma funkcji dynamicznego hamowania ani rezystora hamowania.

**Tabela 16: Dobór kabli i bezpieczników dla napędu Vacon® 100, napięcie sieciowe 208-240 V i 380-500 V**

obudowa	Typ	IL [A]	Bezpiecznik (gG/gL) [A]	Kable zasilający, silnikowy i rezystora hamowania*, miedziany [mm <sup>2</sup> ]	Wymiary zacisków kablowych	
					Końcówka kabla zasilającego [mm <sup>2</sup> ]	Końcówka uziemiająca [mm <sup>2</sup> ]
MR4	0003 2—0004 2 0003 5—0004 5	3.7—4.8 3.4—4.8	6	3 x 1,5 + 1,5	1-6 drut 1-4 linka	1-6
	0006 2—0008 2 0005 5—0008 5	6.6—8.0 5.6—8.0	10	3 x 1,5 + 1,5	1-6 drut 1-4 linka	1-6
	0011 2—0012 2 0009 5—0012 5	11.0—12.5 9.6—12.0	16	3 x 2,5 + 2,5	1-6 drut 1-4 linka	1-6
MR5	0018 2 0016 5	18.0 16.0	20	3 x 6 + 6	1-10 Cu	1-10
	0024 2 0023 5	24.0 23.0	25	3 x 6 + 6	1-10 Cu	1-10
	0031 2 0031 5	31.0 31.0	32	3 x 10 + 10	1-10 Cu	1-10
MR6	0038 5	38.0	40	3 x 10 + 10	2,5-50 Cu/Al	2.5-35
	0048 2 0046 5	48.0 46.0	50	3 x 16 + 16 (miedziany) 3 x 25 + 16 (alumi- niowy)	2,5-50 Cu/Al	2.5-35
	0062 2 0061 5	62.0 61.0	63	3 x 25 + 16 (miedziany) 3 x 35 + 10 (alumi- niowy)	2,5-50 Cu/Al	2.5-35
MR7	0075 2 0072 5	75.0 72.0	80	3 x 35 + 16 (miedziany) 3 x 50 + 16 (alumi- niowy)	6-70 mm <sup>2</sup> Cu/Al	6-70 mm <sup>2</sup>
	0088 2 0087 5	88.0 87.0	100	3 x 35 + 16 (miedziany) 3 x 70 + 21 (alumi- niowy)	6-70 mm <sup>2</sup> Cu/Al	6-70 mm <sup>2</sup>
	0105 2 0105 5	105.0	125	3 x 50 + 25 (miedziany) 3 x 70 + 21 (alumi- niowy)	6-70 mm <sup>2</sup> Cu/Al	6-70 mm <sup>2</sup>

**Tabela 16: Dobór kabli i bezpieczników dla napędu Vacon® 100, napięcie sieciowe 208-240 V i 380-500 V**

obudowa	Typ	IL [A]	Bezpiecznik (gG/gL) [A]	Kable zasilający, silnikowy i rezystora hamowania*, miedziany [mm <sup>2</sup> ]	Wymiary zacisków kablowych	
					Końcówka kabla zasilającego [mm <sup>2</sup> ]	Końcówka uziemiająca [mm <sup>2</sup> ]
MR8	0140 2 0140 5	140.0	160	3 x 70 + 35 (miedziany) 3 x 95 + 29 (alumi- niowy)	Wielkość śruby M8	Wielkość śruby M8
	0170 2 0170 5	170.0	200	3 x 95 + 50 (mie- dziany) 3 x 150 + 41 (alu- miniowy)	Wielkość śruby M8	Wielkość śruby M8
	0205 2 0205 5	205.0	250	3 x 120 + 70 (mie- dziany) 3 x 185 + 57 (alu- miniowy)	Wielkość śruby M8	Wielkość śruby M8
MR9	0261 2 0261 5	261.0	315	3 x 185 + 95 (mie- dziany) 2 x 3 x 120 + 41 (aluminium)	Wielkość śruby M10	Wielkość śruby M8
	0310 2 0310 5	310.0	350	2 x 3 x 95 + 50 (miedziany) 2 x 3 x 120 + 41 (aluminium)	Wielkość śruby M10	Wielkość śruby M8

\* Jeśli jest używany kabel wieloprzewodowy, jeden z przewodów kabla rezystora hamowania pozostaje niepodłączony. Dozwolone jest także użycie pojedynczego kabla pod warunkiem przestrzegania zaleceń dotyczących minimalnego przekroju kabla.

**Tabela 17: Dobór kabli i bezpieczników dla napędu Vacon® 100, napięcie sieciowe 525-690 V**

obudowa	Typ	IL [A]	Bezpiecznik [gG/gL] [A]	Kable zasilający, silnikowy i rezystora hamowania*, miedziany [mm <sup>2</sup> ]	Wymiary zacisków kablowych	
					Końcówka kabla zasilającego [mm <sup>2</sup> ]	Końcówka uziemiająca [mm <sup>2</sup> ]
MR5	0004 6	3.9	6	3 x 1,5 + 1,5	1-10 Cu	1 - 10
	0006 6	6.1	10	3 x 1,5 + 1,5	1-10 Cu	1 - 10
	0009 6	9.0	10	3 x 2,5 + 2,5	1-10 Cu	1 - 10
	0011 6	11.0	16	3 x 2,5 + 2,5	1-10 Cu	1 - 10
MR6	0007 7	7.5	10	3 x 2,5 + 2,5	2,5-50 Cu/Al	2.5 - 35
	0010 7	10.0	16	3 x 2,5 + 2,5	2,5-50 Cu/Al	2.5 - 35
	0013 7	13.5	16	3 x 6 + 6	2,5-50 Cu/Al	2.5 - 35
	0018 6 0018 7	18.0	20	3 x 10 + 10	2,5-50 Cu/Al	2.5 - 35
	0022 6 0022 7	22.0	25	3 x 10 + 10	2,5-50 Cu/Al	2.5 - 35
	0027 6 0027 7	27.0	32	3 x 10 + 10	2,5-50 Cu/Al	2.5 - 35
	0034 6 0034 7	34.0	35	3 x 16 + 16	2,5-50 Cu/Al	2.5 - 35
MR7	0041 6 0041 7	41.0	50	3 x 16 + 16 (miedziany) 3 x 25 + 16 (alumi- niowy)	6-70 mm <sup>2</sup> Cu/Al	6-70 mm <sup>2</sup>
	0052 6 0052 7	52.0	63	3 x 25 + 16 (miedziany) 3 x 35 + 16 (alumi- niowy)	6-70 mm <sup>2</sup> Cu/Al	6-70 mm <sup>2</sup>
	0062 6 0062 7	62.0	63	3 x 25 + 16 (miedziany) 3 x 35 + 16 (alumi- niowy)	6-70 mm <sup>2</sup> Cu/Al	6-70 mm <sup>2</sup>
MR8	0080 6 0080 7	80.0	80	3 x 35 + 16 (miedziany) 3 x 50 + 21 (alumi- niowy)	Wielkość śruby M8	Wielkość śruby M8
	0100 6 0100 7	100.0	100	3 x 50 + 25 (miedziany) 3 x 70 + 21 (alumi- niowy)	Wielkość śruby M8	Wielkość śruby M8
	0125 6 0125 7	125.0	125	3 x 70 + 35 (miedziany) 3 x 95 + 29 (alumi- niowy)	Wielkość śruby M8	Wielkość śruby M8

**Tabela 17: Dobór kabli i bezpieczników dla napędu Vacon® 100, napięcie sieciowe 525-690 V**

obudowa	Typ	IL [A]	Bezpiecznik [gG/gL] [A]	Kable zasilający, silnikowy i rezystora hamowania*, miedziany [mm <sup>2</sup> ]	Wymiary zacisków kablowych	
					Końcówka kabla zasilającego [mm <sup>2</sup> ]	Końcówka uziemiająca [mm <sup>2</sup> ]
MR9	0144 6 0144 7	144.0	160	3 x 70 + 35 (miedziany) 3 x 120 + 41 (alumi- niowy)	Wielkość śruby M10	Wielkość śruby M10
	0170 7	170.0	200	3 x 95 + 50 (miedziany) 3 x 150 + 41 (alumi- niowy)	Wielkość śruby M10	Wielkość śruby M10
	0208 6 0208 7	208.0	250	3 x 120 + 70 (mie- dziany) 3 x 185 + 57 (alumi- niowy)	Wielkość śruby M10	Wielkość śruby M10

\* Jeśli jest używany kabel wieloprzewodowy, jeden z przewodów kabla rezystora hamowania pozostaje niepodłączony. Dozwolone jest także użycie pojedynczego kabla pod warunkiem przestrzegania zaleceń dotyczących minimalnego przekroju kabla.

#### **Poła przekrojów kabli muszą spełniać wymagania określone normą IEC60364-5-52.**

- Kable muszą mieć izolację z PCW.
- Maksymalna dopuszczalna temperatura otoczenia wynosi +30°C.
- Maksymalna dopuszczalna temperatura powierzchni kabla wynosi +70°C.
- Należy stosować wyłącznie kable z koncentrycznym ekranem miedzio-  
wym.
- Maksymalna liczba kabli równoległych wynosi 9.

W przypadku stosowania kabli równoległych należy pamiętać o przestrzeganiu wymogów dotyczących powierzchni przekroju i maksymalnej liczby kabli.

Istotne informacje o wymaganiach dotyczących przewodu uziemiającego zawiera rozdział 2.4 *Uziemienie oraz zabezpieczenie przed skutkami zwarć doziemnych*.

Informacje o współczynnikach korekcji dla każdej temperatury są podane w normie IEC60364-5-52.

#### **5.3.2 DOBÓR KABLI I BEZPIECZNIKÓW, AMERYKA PÓŁNOCNA**

Zalecamy bezpieczniki klasy T (certyfikowane przez UL lub CSA). Napięcie znamionowe bezpiecznika należy dobrać odpowiednio do sieci zasilającej. Należy także uwzględnić lokalne przepisy oraz warunki montażu i dane techniczne kabli. Nie należy stosować bezpieczników większych niż zalecane w *Tabela 18* i *Tabela 19*.

Należy dopilnować, aby czas zadziałania bezpiecznika nie przekraczał 0,4 s. Czas ten zależy od typu bezpiecznika i impedancji obwodu zasilania. Informacji o szybciej działających bezpiecznikach należy zasięgnąć bezpośrednio u producenta. Producent może również polecić szybkie bezpieczniki klasy J (certyfikowane przez UL lub CSA) lub aR (certyfikowane przez UL).



Zabezpieczenie półprzewodnikowe przed zwarciami nie chroni rozgałęzionego obwodu prądowego przemiennika częstotliwości. Aby zabezpieczyć rozgałęziony obwód prądowy, należy się kierować amerykańską normą National Electrical Code oraz przepisami lokalnymi. Do ochrony tego obwodu nie wolno stosować urządzeń innych niż bezpieczniki.

**WSKAZÓWKA!**

Oprogramowanie napędu Vacon® 100 FLOW oraz HVAC nie ma funkcji dynamicznego hamowania ani rezystora hamowania.

**Tabela 18: Dobór kabli i bezpieczników dla napędu Vacon® 100 w Ameryce Północnej, napięcie sieciowe 208-240 V i 380-500 V**

obudowa	Typ	IL [A]	Bezpiecznik (klasy T/J) [A]	Kable zasilający, silnikowy i rezystora hamowania*, miedziane [AWG]	Wymiary zacisków kablowych	
					Końcówka kabla zasilającego [AWG]	Końcówka uziemiająca [AWG]
MR4	0003 2 0003 5	3.7 3.4	6	14	24-10	17-10
	0004 2 0004 5	4.8	6	14	24-10	17-10
	0006 2 0005 5	6.6 5.6	10	14	24-10	17-10
	0008 2 0008 5	8.0	10	14	24-10	17-10
	0011 2 0009 5	11.0 9.6	15	14	24-10	17-10
	0012 2 0012 5	12.5 12.0	20	14	24-10	17-10
MR5	0018 2 0016 5	18.0 16.0	25	10	20-5	17-8
	0024 2 0023 5	24.0 23.0	30	10	20-5	17-8
	0031 2 0031 5	31.0	40	8	20-5	17-8
MR6	0038 5	38.0	50	4	13-0	13-2
	0048 2 0046 5	48.0 46.0	60	4	13-0	13-2
	0062 2 0061 5 **	62.0 61.0	80	4	13-0	13-2
MR7	0075 2 0072 5	75.0 72.0	100	2	9-2/0	9-2/0
	0088 2 0087 5	88.0 87.0	110	1	9-2/0	9-2/0
	0105 2 0105 5	105.0	150	1/0	9-2/0	9-2/0

**Tabela 18: Dobór kabli i bezpieczników dla napędu Vacon® 100 w Ameryce Północnej, napięcie sieciowe 208-240 V i 380-500 V**

obudowa	Typ	IL [A]	Bezpiecznik (klasy T/J) [A]	Kable zasilający, silnikowy i rezystora hamowania*, miedziane [AWG]	Wymiary zacisków kablowych	
					Końcówka kabla zasilającego [AWG]	Końcówka uziemiająca [AWG]
MR8	0140 2 0140 5	140.0	200	3/0	1 AWG-350 kcmil	1 AWG-350 kcmil
	0170 2 0170 5	170.0	225	250 kcmil	1 AWG-350 kcmil	1 AWG-350 kcmil
	0205 2 0205 5	205.0	250	350 kcmil	1 AWG-350 kcmil	1 AWG-350 kcmil
MR9	0261 2 0261 5	261.0	350	2 x 250 kcmil	1 AWG-350 kcmil	1 AWG-350 kcmil
	0310 2 0310 5	310.0	400	2 x 350 kcmil	1 AWG-350 kcmil	1 AWG-350 kcmil

\* Jeśli jest używany kabel wieloprzewodowy, jeden z przewodów kabla rezystora hamowania pozostaje niepodłączony. Dozwolone jest także użycie pojedynczego kabla pod warunkiem przestrzegania zaleceń dotyczących minimalnego przekroju kabla.

\*\* Aby napęd o klasie napięcia 500 V spełniał wymagania normy UL, należy zastosować kable o wytrzymałości cieplnej +194°F.

**Tabela 19: Dobór kabli i bezpieczników dla napędu Vacon® 100 w Ameryce Północnej, napięcie sieciowe 525-690 V**

obudowa	Typ	IL [A]	Bezpiecznik (klasy T/J) [A]	Kable zasilający, silnikowy i rezystora hamowania*, miedziane [AWG]	Wymiary zacisków kablowych	
					Końcówka kabla zasilającego [AWG]	Końcówka uziemiająca [AWG]
MR5 (600 V)	0004 6	3.9	6	14	20-5	17-8
	0006 6	6.1	10	14	20-5	17-8
	0009 6	9.0	10	14	20-5	17-8
	0011 6	11.0	15	14	20-5	17-8
MR6	0007 7	7.5	10	12	13-0	13-2
	0010 7	10.0	15	12	13-0	13-2
	0013 7	13.5	20	12	13-0	13-2
	0018 6 0018 7	18.0	20	10	13-0	13-2
	0022 6 0022 7	22.0	25	10	13-0	13-2
	0027 6 0027 7	27.0	30	8	13-0	13-2
	0034 6 0034 7	34.0	40	8	13-0	13-2
MR7	0041 6 0041 7	41.0	50	6	9-2/0	9-2/0
	0052 6 0052 7	52.0	60	6	9-2/0	9-2/0
	0062 6 0062 7	62.0	70	4	9-2/0	9-2/0
MR8	0080 6 0080 7	80.0	90	1/0	1 AWG-350 kcmil	1 AWG-350 kcmil
	0100 6 0100 7	100.0	110	1/0	1 AWG-350 kcmil	1 AWG-350 kcmil
	0125 6 0125 7	125.0	150	2/0	1 AWG-350 kcmil	1 AWG-350 kcmil

**Tabela 19: Dobór kabli i bezpieczników dla napędu Vacon® 100 w Ameryce Północnej, napięcie sieciowe 525-690 V**

obudowa	Typ	IL [A]	Bezpiecznik (klasy T/J) [A]	Kable zasilający, silnikowy i rezystora hamowania*, miedziane [AWG]	Wymiary zacisków kablowych	
					Końcówka kabla zasilającego [AWG]	Końcówka uziemiająca [AWG]
MR9	0144 6 0144 7	144.0	175	3/0	1 AWG-350 kcmil	1 AWG-350 kcmil
	0170 7	170.0	200	4/0	1 AWG-350 kcmil	1 AWG-350 kcmil
	0208 6 0208 7	208.0	250	300 kcmil	1 AWG-350 kcmil	1 AWG-350 kcmil

\* Jeśli jest używany kabel wieloprzewodowy, jeden z przewodów kabla rezystora hamowania pozostaje niepodłączony. Dozwolone jest także użycie pojedynczego kabla pod warunkiem przestrzegania zaleceń dotyczących minimalnego przekroju kabla.

#### **Pała przekrojów kabli muszą spełniać wymagania określone normą Underwriters Laboratories UL 61800-5-1.**

- Kable muszą mieć izolację z PCW.
- Maksymalna dopuszczalna temperatura otoczenia wynosi +86°F.
- Maksymalna dopuszczalna temperatura powierzchni kabla wynosi +158°F.
- Należy stosować wyłącznie kable z koncentrycznym ekranem miedzianym.
- Maksymalna liczba kabli równoległych wynosi 9.

W przypadku stosowania kabli równoległych należy pamiętać o przestrzeganiu wymogów dotyczących powierzchni przekroju i maksymalnej liczby kabli.

Ważne informacje na temat wymogów dotyczących przewodu uziemiającego można znaleźć w normie Underwriters Laboratories UL 61800-5-1.

Informacje o współczynniku korekcji dla różnych wartości temperatury znajdują się w instrukcjach normy Underwriters Laboratories UL 61800-5-1.

## **5.4 KABLE REZYSTORA HAMOWANIA**

Przemienneiki częstotliwości Vacon® 100 mają zaciski do podłączenia opcjonalnego zewnętrznego rezystora hamowania. Zaciski te są oznaczone symbolami R+ i R- (modele MR4 i MR5) lub DC+/R+ i R- (modele MR6, MR7, MR8 i MR9). Zalecane przekroje kabli rezystora hamowania zamieszczono w tabelach w rozdziałach 5.3.1 *Dobór kabli i bezpieczników* i 5.3.2 *Dobór kabli i bezpieczników, Ameryka Północna*.



### **UWAGA!**

Jeśli jest używany kabel wieloprzewodowy, jeden z przewodów kabla rezystora hamowania pozostaje niepodłączony. Należy odciąć niepodłączony przewód, aby zapobiec przypadkowemu kontaktowi z elementem przewodzącym.

Patrz wartości znamionowe rezystorów hamowania w rozdziale 8.1.6 *Wartości nominalne rezystora hamującego*.



#### WSKAZÓWKA!

Obudowy modeli MR7, MR8 i MR9 zawierają moduły hamujące tylko wtedy, gdy mają kod typu +DBIN. Obudowy MR4, MR5 i MR6 są wyposażone w takie moduły standardowo.



#### WSKAZÓWKA!

Oprogramowanie napędu Vacon® 100 FLOW oraz HVAC nie ma funkcji dynamicznego hamowania ani rezystora hamowania.

## 5.5 PRZYGOTOWANIE DO INSTALACJI KABLI

- Przed rozpoczęciem trzeba się upewnić, że żaden z podzespołów przemiennika częstotliwości nie jest pod napięciem. Należy dokładnie przeczytać ostrzeżenia w rozdziale 2 *Bezpieczeństwo*.
- Kable silnikowe powinny być ułożone w odpowiedniej odległości od wszystkich pozostałych kabli.
- Kable silnikowe muszą się krzyżować z innymi kablami pod kątem prostym.
- Jeśli jest to niemożliwe, należy dopilnować, aby nie biegiły na długich odcinkach równoległe do innych kabli.
- Jeśli jednak kable silnikowe leżą równoległe do innych kabli, należy zastosować minimalne wymagane odstępstwa (patrz *Tabela 20 Minimalne odległości między kablami*).
- Podane wielkości dotyczą także odległości między kablami silnikowymi a kablami sygnałowymi innych systemów.
- Maksymalna długość ekranowanych kabli silnikowych to 100 m (MR4), 150 m (MR5 i MR6) oraz 200 m (modele MR7, MR8 i MR9).
- Rozdział 7.4 *Pomiar izolacji kabla silnikowego i silnika* zawiera odpowiednie instrukcje w przypadku konieczności wykonania prób izolacji.

**Tabela 20: Minimalne odległości między kablami**

Odległość między kablami [m]	Długość ekranowanego kabla [m]	Odległość między kablami [stopy]	Długość ekranowanego kabla [stopy]
0.3	≤ 50	1.0	≤ 164.0
1.0	≤ 200	3.3	≤ 656.1

## 5.6 INSTALACJA KABLI

### 5.6.1 OBUDOWY OD MR4 DO MR7

**Tabela 21: Długości zdejmowanej izolacji [mm]. Patrz rysunek w punkcie 1.**

obudowa	A	B	C	D	E	F	G
MR4	15	35	10	20	7	35	*
MR5	20	40	10	30	10	40	*
MR6	20	90	15	60	15	60	*
MR7	20	80	20	80	20	80	*

\* Jak najmniejsza.

**Tabela 22: Długości zdejmowanej izolacji [cale]. Patrz rysunek w punkcie 1.**

obudowa	A	B	C	D	E	F	G
MR4	0.6	1.4	0.4	0.8	0.3	1.4	*
MR5	0.8	1.6	0.4	1.2	0.4	1.6	*
MR6	0.8	3.6	0.6	2.4	0.6	2.4	*
MR7	0.8	3.1	0.8	3.1	0.8	3.1	*

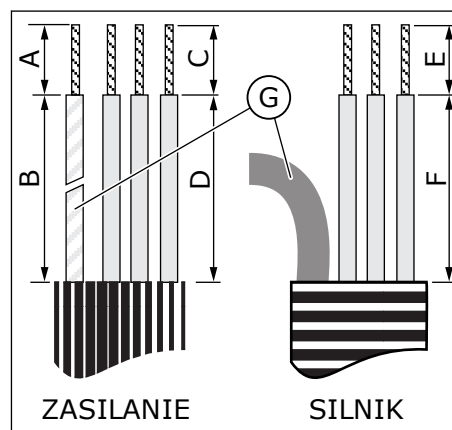
\* Jak najmniejsza.

- 1 Zdejmij izolację z kabli silnikowego, zasilającego i rezystora hamowania.



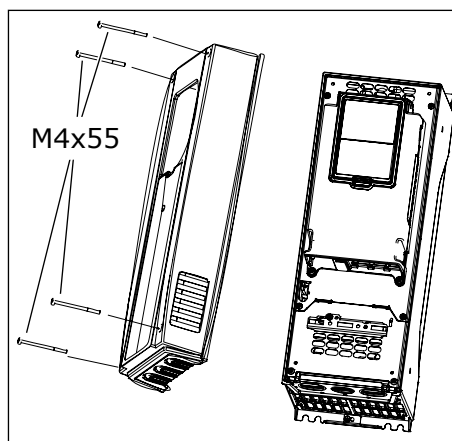
#### WSKAZÓWKA!

Oprogramowanie napędu Vacon® 100 FLOW oraz HVAC nie ma funkcji dynamicznego hamowania ani rezystora hamowania.

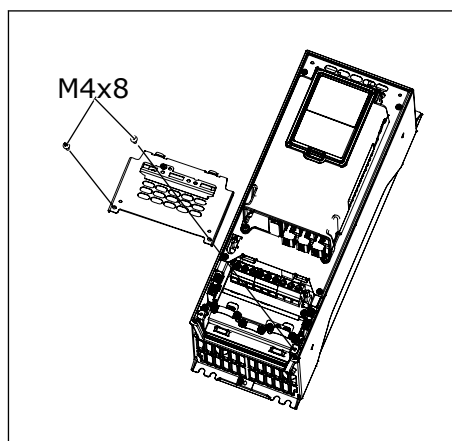


G. Przewód uziemiający

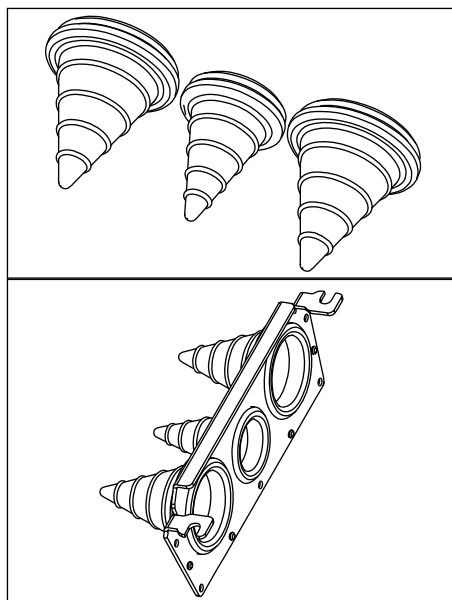
- 2 Otwórz pokrywę napędu prądu przemiennego.



- 3 Wykręć wkręty z ostony kabli. Zdejmij ostonę kabla. Nie otwieraj pokrywy modułu mocy.

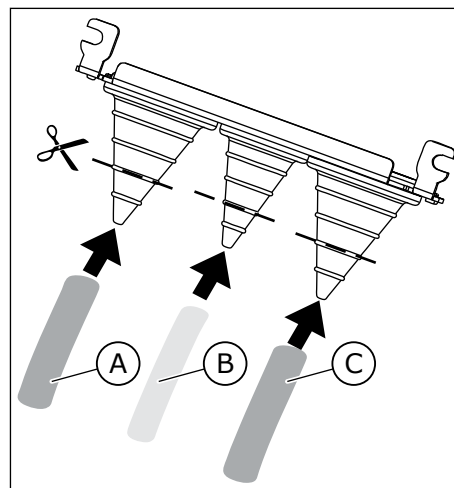


- 4 Umieść przelotki w otworach płyty wejściowej kabli. Elementy te znajdują się w opakowaniu z napędem. Na ilustracji widać przelotki dla klasy ochrony IP21 w wersji UE.

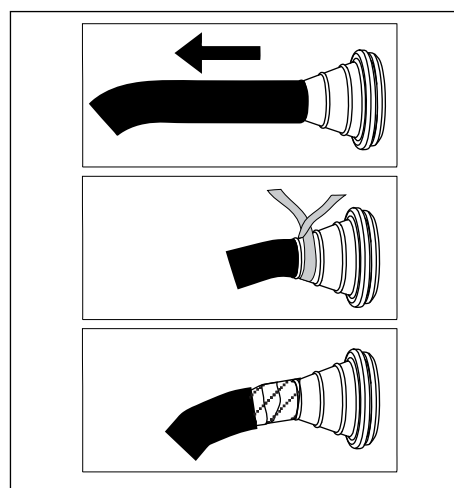




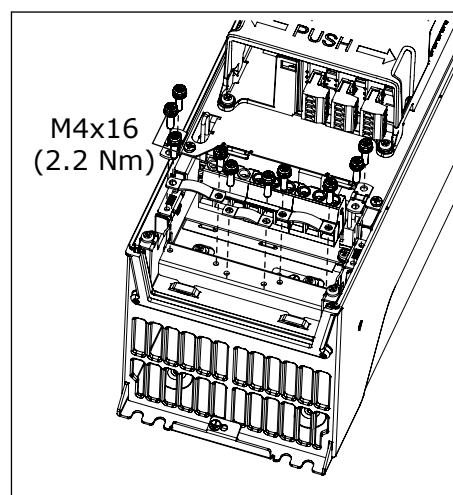
- 5 Wsuń kable — zasilający, silnikowy i opcjonalny hamowania — w otwory płyty wejściowej kabli.
- Przetnij przelotki, aby poprowadzić przez nie kable. Jeżeli podczas wkładania kabla przelotki zagną się do wewnątrz, wystarczy pociągnąć kabel, a się wyprostują.
  - Nie należy przecinać przelotek szerzej, niż jest to wymagane dla używanych kabli.
  - W przypadku obudowy o klasie ochrony IP54 połączenie pomiędzy przelotką i kablem musi być szczelne. Dlatego pierwszą część kabla wyprowadź z przelotki prosto. Jeżeli nie jest to możliwe, uszczelnij połączenie za pomocą taśmy izolacyjnej lub wiązania do kabli.



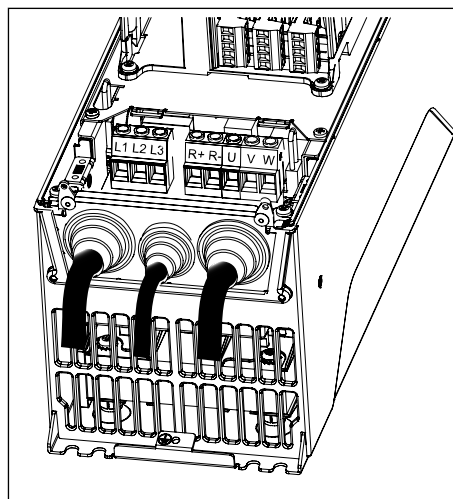
- A. Kabel zasilający  
B. Kabel rezystora hamowania  
C. Kabel silnikowy



- 6 Usuń dociski uziemiające do osłony kabla oraz dociski uziemiające do przewodu uziemiającego. Moment dokręcania wynosi 2,2 Nm.

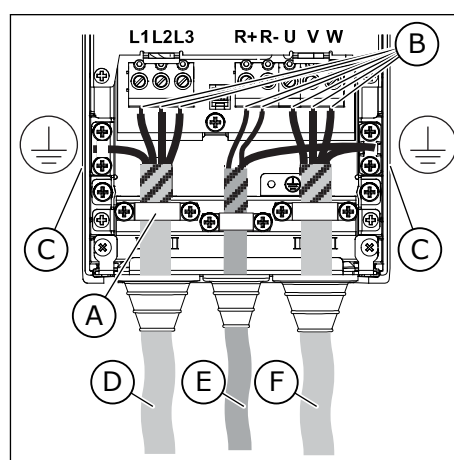


- 7 Wsuń płytkę wejściową kabli z podłączonymi kablami do rowka w obudowie napędu.



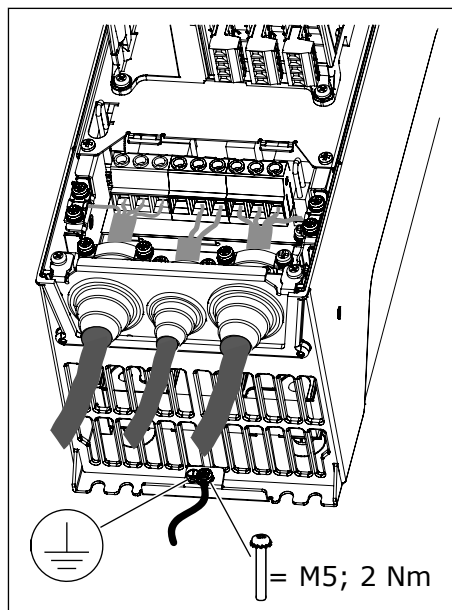
- 8 Podłącz kable ze zdjętą izolacją.

- Odstoń ekrany wszystkich trzech kabli, aby wykonać połączenie 360 stopni z dociskami uziemiającymi do ostony kabla.
- Podłącz przewody fazowe kabli zasilania i silnikowego oraz przewody kabla rezystora hamowania do odpowiednich zacisków.
- Podłącz przewody uziemiające wszystkich kabli do zacisków uziemiających za pomocą docisków uziemiających do przewodu uziemiającego.
- Upewnij się, czy zewnętrzny przewód uziemiający jest połączony z prętem uziemiającym. Patrz: Rozdział 2.4 *Uziemienie oraz zabezpieczenie przed skutkami zwarcć doziemnych*.
- Prawidłowe momenty dokręcania zawiera *Tabela 23*.

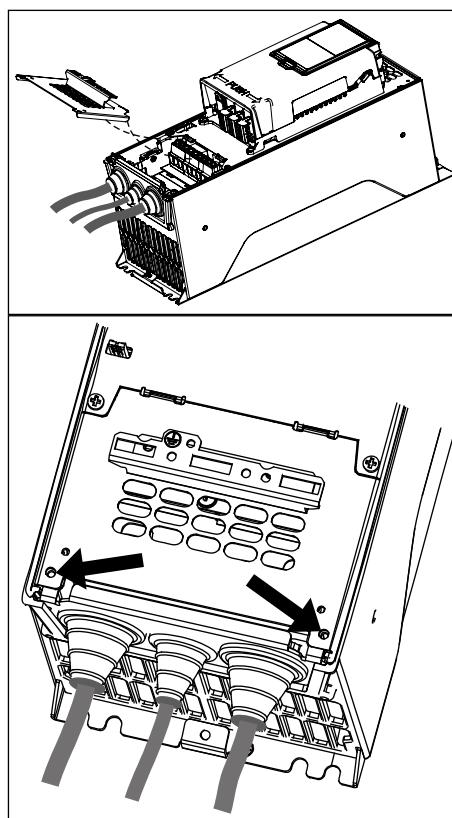


- Docisk uziemiający do ostony kabla
- Zaciski
- Końcówka uziemiająca
- Kabel zasilający
- Kabel rezystora hamowania
- Kabel silnikowy

- 9 Upewnij się, że przewód uziemiający jest podłączony do silnika oraz do zacisków oznaczonych symbolem ⊕.
- a) Aby zapewnić zgodność z normą EN 61800-5-1, przestrzegaj instrukcji zawartych w rozdziale 2.4 *Uziemienie oraz zabezpieczenie przed skutkami zwarć doziemnych*.
  - b) Jeśli jest potrzebne podwójne uziemienie, skorzystaj z zacisku uziemiającego pod napędem. Użyj śruby M5 i dokręć ją z momentem 2,0 Nm.



- 10 Załóż osłonę kabli, a następnie osłonę napędu.

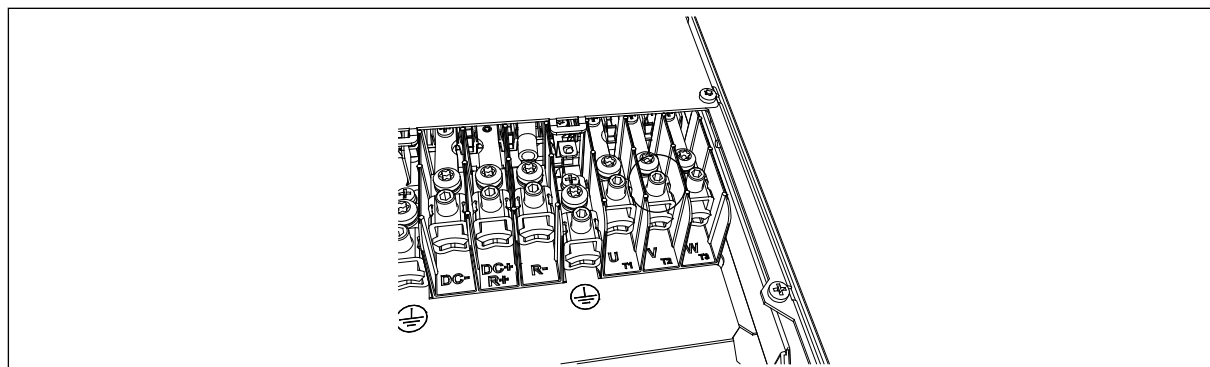


**Tabela 23: Momenty dokręcania śrub zacisków kablowych**

obudowa	Typ	Moment dokręcania: zaciski kabla zasilającego i kabla silnikowego		Moment dokręcania: dociski uziemiające do osłony kabla		Moment dokręcania: dociski uziemiające do przewodu uziemiającego	
		Nm	lb-in	Nm	lb-in	Nm	lb-in
MR4	0003 2 - 0012 2 0003 5 - 0012 5	0.5-0.6	4.5-5.3	1.5	13.3	2.0	17.7
MR5	0018 2 - 0031 2 0016 5 - 0031 5 0004 6 - 0011 6	1.2-1.5	10.6-13.3	1.5	13.3	2.0	17.7
MR6	0048 2 - 0062 2 0038 5 - 0061 5 0018 6 - 0034 6 0007 7 - 0034 7	10	88.5	1.5	13.3	2.0	17.7
MR7	0075 2 - 0105 2 0072 5 - 0105 5 0041 6 - 0062 6 0041 7 - 0062 7	8 * / 5.6 **	70.8 * / 49.6 **	1.5	13.3	8 * / 5.6 **	70.8 * / 49.6 **

\* Moment dokręcania śruby gwiazdkowej.

\*\* Moment dokręcania śruby sześciokątnej.



Rys. 37: Moment dokręcania śruby sześciokątnej w modelu MR7 wynosi 5,6 Nm

## 5.6.2 OBUDOWY OD MR8 DO MR9

**Tabela 24: Długości zdejmowanej izolacji [mm]. Patrz rysunek w punkcie 1.**

obudowa	A	B	C	D	E	F	G
MR8	40	180	25	300	25	300	*
MR9	40	180	25	300	25	300	*

\* Jak najmniejsza.

**Tabela 25: Długości zdejmowanej izolacji [cale]. Patrz rysunek w punkcie 1.**

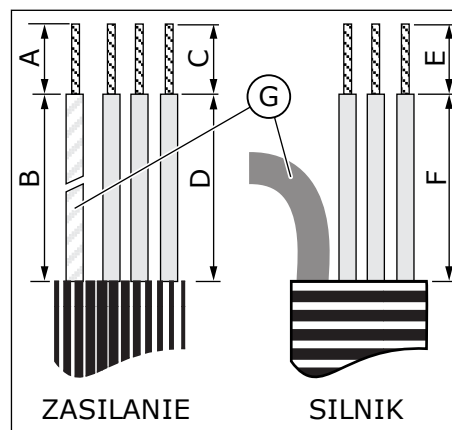
obudowa	A	B	C	D	E	F	G
MR8	1.6	7.1	1	11.8	1	11.8	*
MR9	1.6	7.1	1	11.8	1	11.8	*

\* Jak najmniejsza.

- 1 Zdejmij izolację z kabli silnikowego, zasilającego i rezystora hamowania.

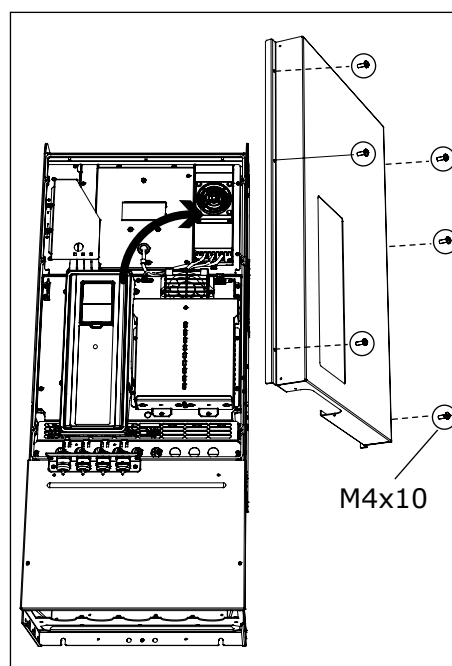
**WSKAZÓWKA!**

Oprogramowanie napędu Vacon® 100 FLOW oraz HVAC nie ma funkcji dynamicznego hamowania ani rezystora hamowania.

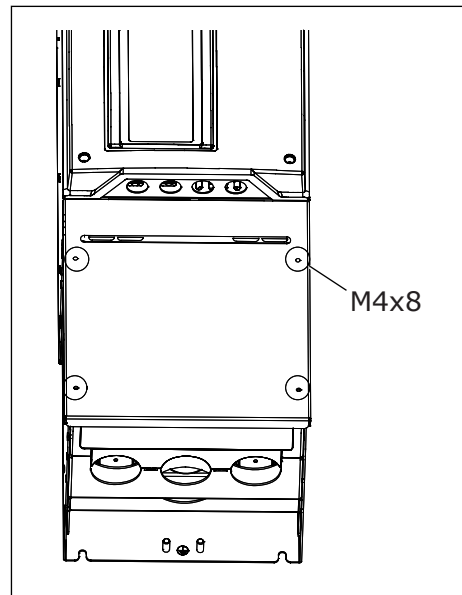


G. Przewód uziemiający

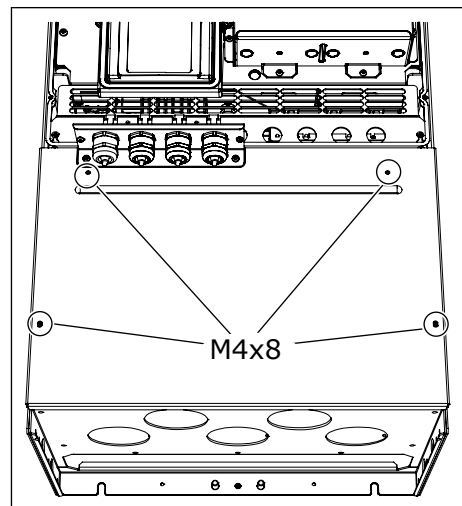
- 2 Tylko obudowa MR9: Otwórz pokrywę napędu prądu przemiennego.



- 3 Zdejmij osłonę kabla.

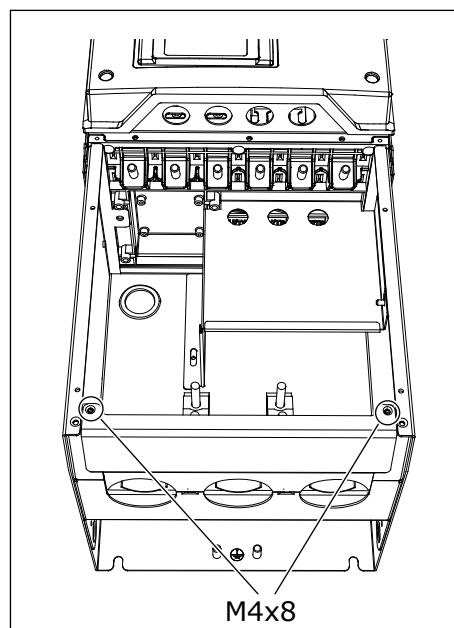


MR8

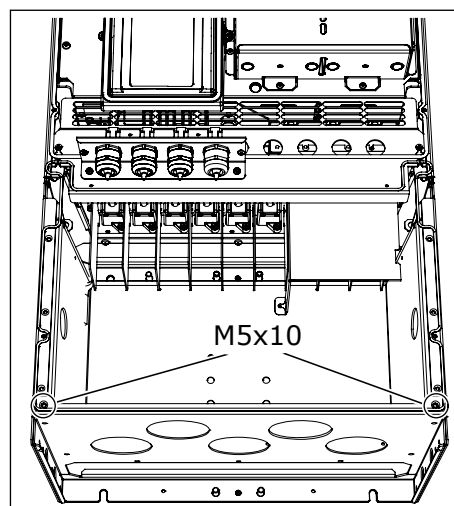


MR9

- 4 Zdejmij płytę wejściową kabli.



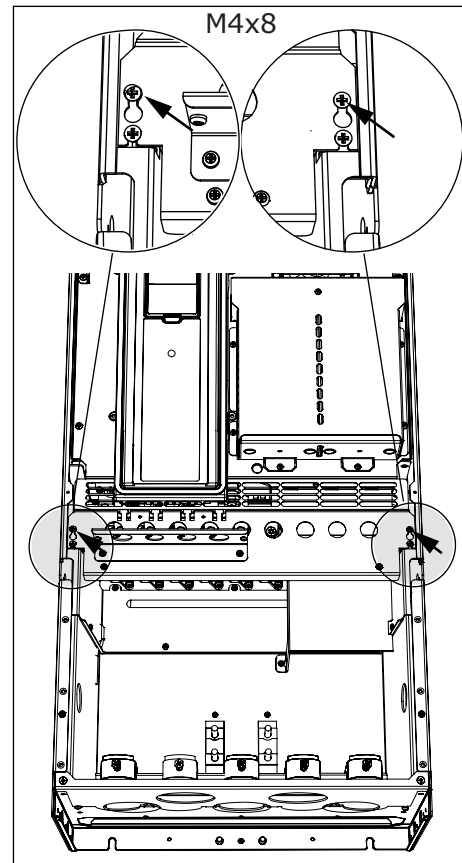
MR8



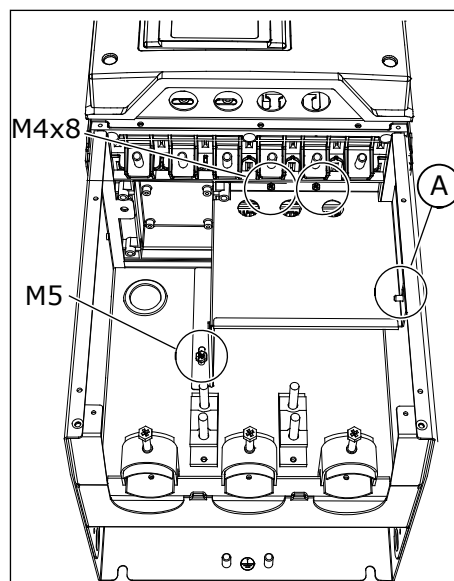
MR9



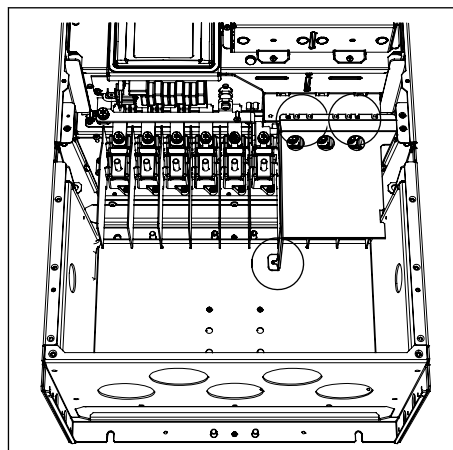
- 5 Tylko obudowa MR9: Poluzuj wkręty i zdejmij płytę uszczelniającą.



6 Zdejmij płytę osłony EMC.

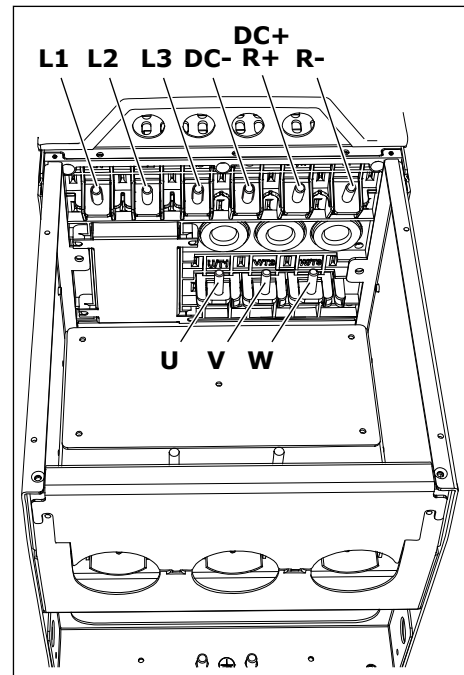


A. Nakrętka motylkowa w modelu MR8

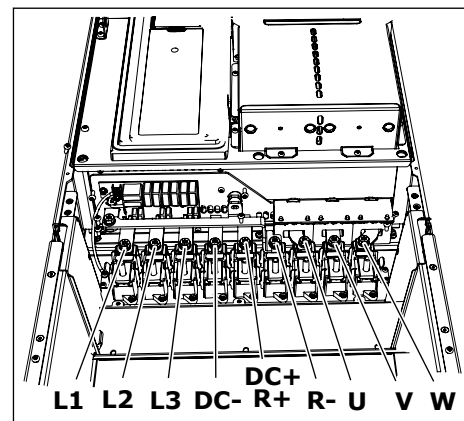


MR9

- 7 Odszukaj zaciski kabli silnikowych. Ich umiejscowienie jest inne niż zazwyczaj, szczególnie w obudowie MR8.



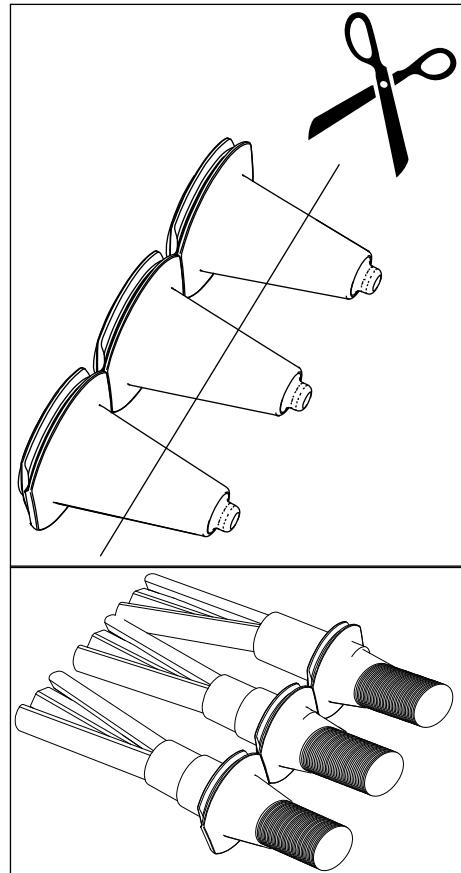
MR8



MR9

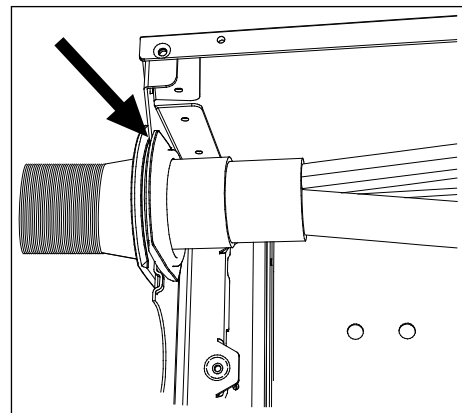
8 Przetnij przelotki, aby poprowadzić przez nie kable.

- a) Nie należy przecinać przelotek szerzej, niż jest to wymagane dla używanych kabli.
- b) Jeżeli podczas wkładania kabla przelotki zagną się do wewnątrz, wystarczy pociągnąć kabel, a się wyprostują.

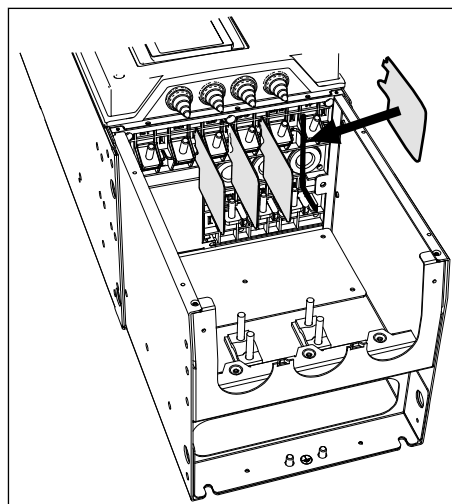


9 Zamocuj przelotkę z kablem w taki sposób, aby obudowa napędu weszła do rowka w przelotce.

- a) W przypadku obudowy o klasie ochrony IP54 połączenie pomiędzy przelotką i kablem musi być szczelne. Dlatego pierwszą część kabla wyprowadź z przelotki prosto.
- b) Jeżeli nie jest to możliwe, uszczelnij połączenie za pomocą taśmy izolacyjnej lub wiązania do kabli.

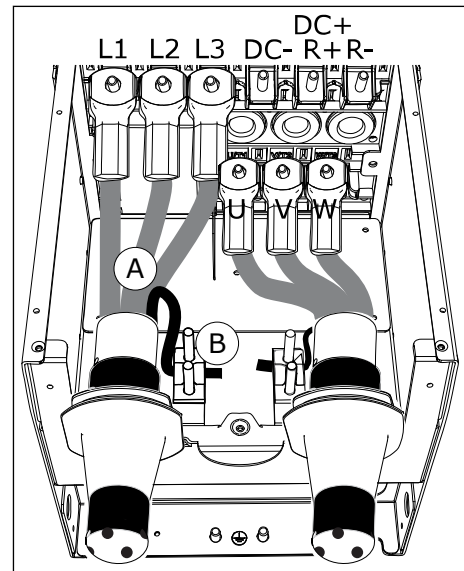


- 10 Jeżeli są używane grube kable, wsuń izolację kabli między zaciski, aby zapobiec stykaniu się kabli.

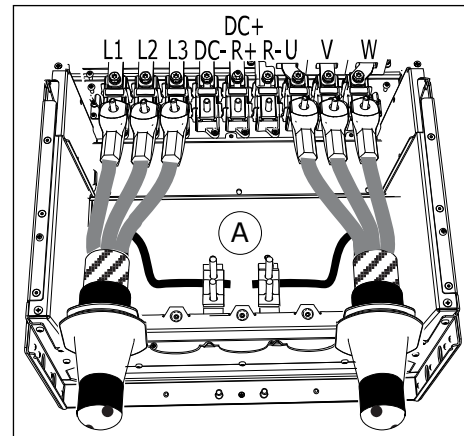


## 11 Podłącz kable ze zdjętą izolacją.

- a) Podłącz przewody fazowe kabli zasilającego i silnikowego do odpowiednich zacisków. Jeśli jest używany kabel rezystora hamowania, podłącz jego przewody do właściwych zacisków.
- b) Podłącz przewody uziemiające wszystkich kabli do zacisków uziemiających za pomocą docisków uziemiających do przewodu uziemiającego.
- c) Upewnij się, czy zewnętrzny przewód uziemiający jest połączony z prętem uziemiającym. Patrz: Rozdział 2.4 *Uziemienie oraz zabezpieczenie przed skutkami zwarcia doziemnych*.
- d) Prawidłowe momenty dokręcania zawiera *Tabela 26*.

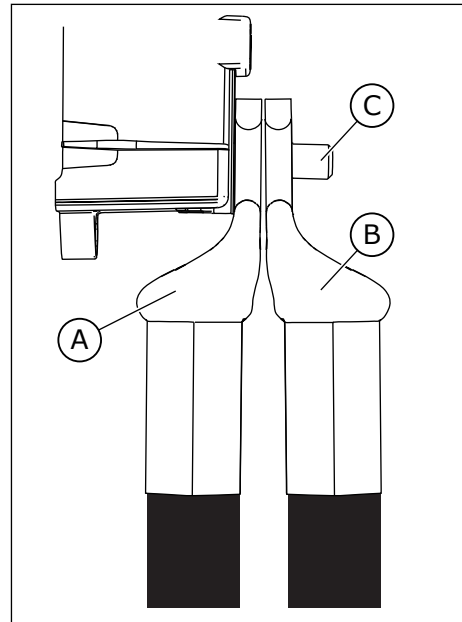


- A. Podłączanie kabli
- B. Podłączanie uziemienia w obudowie MR8



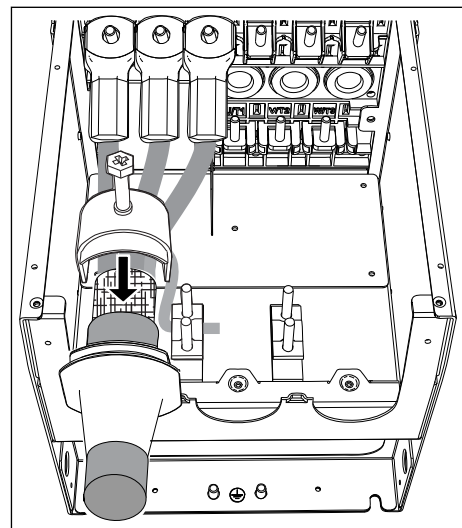
- A. Podłączanie uziemienia w obudowie MR9

- 12 Jeśli w jednym złączu jest używanych kilka kabli, ułóż ucha jedno nad drugim.



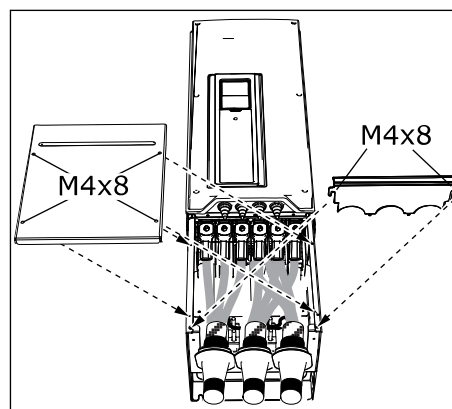
- A. Pierwsze ucho na kabłe  
B. Drugie ucho na kabłe  
C. Złącze

- 13 Odstoń ekrany wszystkich trzech kabli, aby wykonać połączenie 360 stopni z dociskiem uziemiającym do osłony kabla.

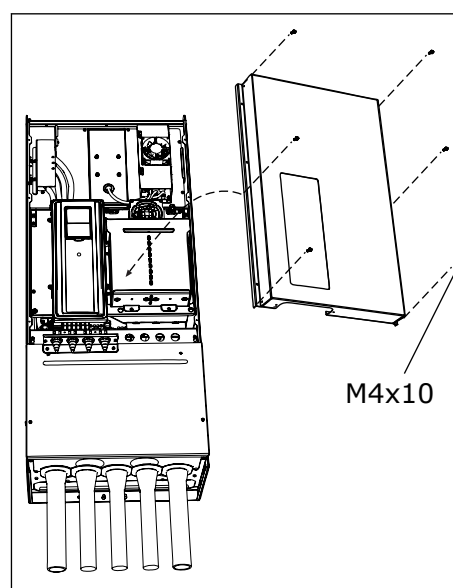


- 14 Załóż płytę osłony EMC. W modelu MR9 zamontuj płytę uszczelniającą.

15 Zamocuj płytę wejściową kabli i osłonę kabli.

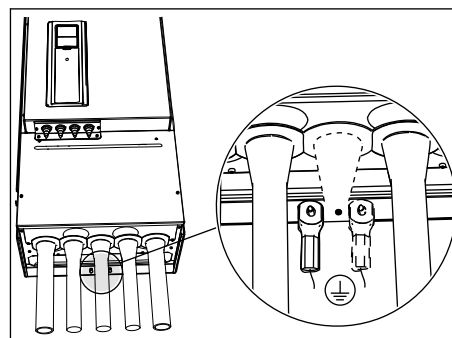


16 W obudowie zamontuj osłonę napędu (chyba że chcesz najpierw wykonać podłączenia sterowania).



17 Upewnij się, że przewód uziemiający jest podłączony do silnika oraz do zacisków oznaczonych symbolem ⊕.

- a) Aby zapewnić zgodność z normą EN 61800-5-1, przestrzegaj instrukcji zawartych w rozdziale 2.4 *Uziemienie oraz zabezpieczenie przed skutkami zwarć doziemnych*.
- b) Używając zacisku kabla i śruby M8, podłącz przewód ochronny do jednego z gniazd wkrętów.





**Tabela 26: Momenty dokręcania śrub zacisków kablowych**

obudowa	Typ	Moment dokręcania: zaciski kabla zasilającego i kabla silnikowego		Moment dokręcania: dociski uziemiające do osłony kabla		Moment dokręcania: dociski uziemiające do przewodu uziemiającego	
		[Nm]	lb-in	[Nm]	lb-in	[Nm]	lb-in
MR8	0140 2 - 0205 2 0140 5 - 0205 5 0080 6 - 0125 6 0080 7 - 0125 7	30	266	1.5	13.3	20	177
MR9	0261 2 - 0310 2 0261 5 - 0310 5 0144 6 - 0208 6 0144 7 - 0208 7	40	266	1.5	13.3	20	177

## 5.7 INSTALACJA W SIECI Z UZIEMIANYM TRÓJKĄTEM

Uziemianie można stosować do typów napędów (od MR7 do MR9) o mocach znamionowych 72–310 A przy napięciu 380–480 V oraz 75–310 A przy napięciu 208–240 V.

Poziom ochrony przed zakłóceniami elektromagnetycznymi należy wtedy zmienić na C4. Patrz instrukcje w rozdziale 7.6 *Instalacja w systemie IT*.

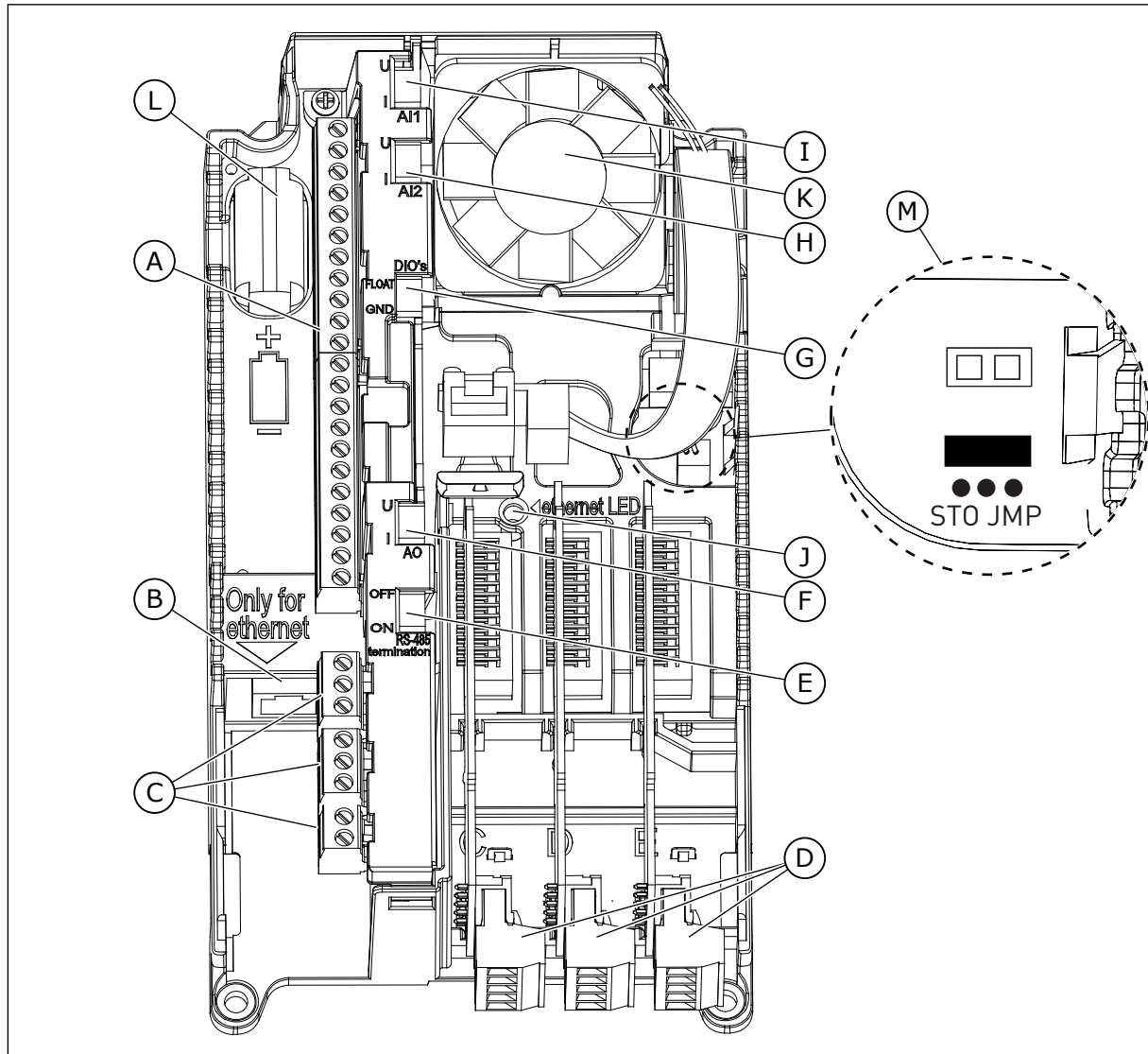
Nie wolno stosować uziemiania do typów napędów (od MR4 do MR6) o mocach znamionowych 3,4–61 A przy napięciu 380–480 V oraz 3,7–62 A przy napięciu 208–240 V.

Uziemienie jest dopuszczalne dla napędów typu od MR4 do MR6 (napięcie zasilające 208–230 V) wyłącznie do 2000 m.

## 6 MODUŁ STERUJĄCY

### 6.1 PODZESPOŁY MODUŁU STERUJĄCEGO

Moduł sterujący przemiennika częstotliwości zawiera karty standardowe i opcjonalne. Karty opcjonalne umieszcza się w gniazdach karty sterowania (patrz 6.4 *Instalacja kart opcjonalnych*).



Rys. 38: Elementy modułu sterującego

- |  |   |
|--|---|
| <p>A. Zaciski sterowania do standardowych połączeń WE/WY</p> <p>B. Połączenie ethernetowe</p> <p>C. Zaciski karty przekaźnikowej do trzech wyjść przekaźnikowych lub dwóch wyjść przekaźnikowych i termistora</p> <p>D. Karty opcjonalne</p> | <p>E. Przetątnik DIP do terminatora magistrali RS485</p> <p>F. Przetątnik DIP do wyboru sygnału wyjścia analogowego</p> <p>G. Przetątnik DIP do izolowania wejść cyfrowych od uziemienia</p> <p>H. Przetątnik DIP do wyboru sygnału wejścia analogowego 2</p> |
|--|---|

- I. Przetąacznik DIP do wyboru sygnału wejścia analogowego 1
- J. Wskaźnik stanu połączenia ethernetowego
- K. Wentylator (tylko w modelach MR4 i MR5 i klasie ochrony IP54)
- L. Bateria zegara czasu rzeczywistego
- M. Położenie i domyślna pozycja zworki bezpiecznego wyłączenia momentu (STO)

W nowo zakupionym przemienniku częstotliwości moduł sterujący zawiera standardowy interfejs sterowania. Jeśli zamówienie objęło opcje specjalne, również one będą już podłączone do urządzenia. Na kolejnych stronach znajdują się informacje o zaciskach oraz przykładowe schematy elektryczne.

Napęd może być zasilany z zewnętrznego źródła o następujących właściwościach: prąd stały +24 V  $\pm$ 10%, co najmniej 1000 mA. Źródło należy podłączyć do zacisku 30. Taka wartość napięcia wystarcza do utrzymania modułu sterującego w stanie aktywności oraz do skonfigurowania parametrów. Jeśli napęd nie jest podłączony do sieci elektrycznej, funkcja wykonywania pomiarów w obwodzie głównym (np. napięcia na szynie prądu stałego lub temperatury modułu) nie działa.

Dioda LED stanu napędu pokazuje stan napędu. Dioda LED stanu jest umieszczona na panelu sterowania (poniżej klawiszy) i może pokazywać 5 różnych stanów napędu.

**Tabela 27: Stany wskazywane przez diodę LED stanu napędu**

Kolor diody LED	Stan napędu
Miga wolno	Gotowość
Zielony	Praca
Czerwony	Usterka
Pomarańczowy	Alarm
Miga szybko	Pobieranie oprogramowania

## 6.2 OKABLOWANIE MODUŁU STERUJĄCEGO

Standardowa karta WE/WY zawiera 22 stałe zaciski sterowania i 8 zacisków karty przekaźnikowej. Przykład standardowych połączeń modułu sterującego oraz opisy sygnałów można znaleźć na Rys. 39.

### 6.2.1 DOBÓR KABLI STERUJĄCYCH

Jako kable sterujące należy zastosować ekranowane kable wielożyłowe o przekroju co najmniej 0,5 mm<sup>2</sup>. Więcej informacji o typach kabli zawiera *Tabela 15 Wybór odpowiedniego kabla*. Maksymalny przekrój przewodów zaciskowych wynosi 2,5 mm<sup>2</sup> dla zacisków karty przekaźnikowej i pozostałych.

**Tabela 28: Momenty dokręcania kabli sterujących**

Zacisk	Śruba zaciskowa	Moment dokręcania	
		Nm	lb-in
Wszystkie zaciski karty we/wy i karty przekaźnikowej	M3	0.5	4.5

### 6.2.2 ZACISKI STERUJĄCE I PRZEŁĄCZNIKI DIP

Poniżej znajduje się podstawowy opis zacisków standardowej karty WE/WY i karty przekaźnikowej. Więcej informacji zawiera punkt *11.1 Dane techniczne podłączeń sterowania*.

Niektóre zaciski są przypisane do sygnałów mających opcjonalne funkcje, których można używać za pomocą przełączników DIP. Więcej informacji zawiera punkt *6.2.2.1 Wybór funkcji zacisków za pomocą przełączników DIP*.

Standardowa karta we/wy			
	Zacisk	Sygnał	Opis
Sterowanie potencjometrem 1-10kΩ	1	+10 Vref	Wyjściowe napięcie odniesienia
	2	AI1+	Wejście analogowe, napięciowe lub prądowe
Zadajnik 2-przewodowy	3	AI1-	Wspólne wejście analogowe (prądowe)
	4	AI2+	Wejście analogowe, napięciowe lub prądowe
Wartość rzeczywista I = (0)4-20 mA	5	AI2-	Wspólne wejście analogowe (prądowe)
	6	24 Vout	Napięcie pomocnicze 24V
	7	GND	Masa dla WE/WY
	8	DI1	Wejście cyfr. 1
	9	DI2	Wejście cyfr. 2
	10	DI3	Wejście cyfr. 3
	11	CM	Wspólne dla zacisków DI1-DI6
	12	24 Vout	Napięcie pomocnicze 24V
	13	GND	Masa dla WE/WY
	14	DI4	Wejście cyfr. 4
	15	DI5	Wejście cyfr. 5
	16	DI6	Wejście cyfr. 6
	17	CM	Wspólne dla zacisków DI1-DI6
	18	AO1+	sygnał analogowy (+wyjście)
	19	AO1-/GND	Wspólne wyjście analogowe / masa we/wy
	30	+24 Vin	wyjście napięcia pomocniczego 24V
	A	RS485	Magistrala szeregowa, ujemna
	B	RS485	Magistrala szeregowa, dodatnia
	21	RO1 NC	Wyjście przekaźnikowe 1
	22	RO1 CM	
	23	RO1 NO	
	24	RO2 NC	Wyjście przekaźnikowe 2
	25	RO2 CM	
	26	RO2 NO	
	32	RO3 CM	Wyjście przekaźnikowe 3
	33	RO3 NO	

DI4	DI5	Częstotliwość zadana
Otwarty	Otwarty	Wejście analogowe 1
Zamknięty	Otwarty	Częstotliwość stała 1
Otwarty	Zamknięty	Częstotliwość stała 2
Zamknięty	Zamknięty	Częstotliwość stała 3

Rys. 39: Sygnały zacisków sterowania na standardowej karcie WE/WY oraz przykład podłączenia. Jeśli w zamówieniu zostanie podany kod opcji +SBF4, wyjście przekaźnikowe 3 jest zastąpione wejściem termistorowym.

\* Wejścia cyfrowe można odizolować od uziemienia przy użyciu przelącznika DIP. Patrz 6.2.2.2 Izolowanie wejść cyfrowych od uziemienia.

Dostępne są dwie różne karty przekaźnikowe.

Od standardowej karty we/wy		Karta przekaźnikowa 1		Domyślnie		
Od zacisku nr 6 lub 12	Od zacisku #13	Zacisk	Sygnal			
PRACA		21	RO1 NC		PRACA	
		22	RO1 CM			Wyjście przekaźnikowe 1
		23	RO1 NO			
		24	RO2 NC		USTERKA	
		25	RO2 CM			Wyjście przekaźnikowe 2
		26	RO2 NO			
		32	RO3 CM		GOTOWOŚĆ	
		33	RO3 NO			Wyjście przekaźnikowe 3

Rys. 40: Standardowa karta przekaźnikowa (+SBF3)

Od standardowej karty we/wy		Karta przekaźnikowa 2		Domyślnie		
Od zacisku #12	Od zacisku #13	Zacisk	Sygnal			
PRACA		21	RO1 NC		PRACA	
		22	RO1 CM			Wyjście przekaźnikowe 1
		23	RO1 NO			
		24	RO2 NC		USTERKA	
		25	RO2 CM			Wyjście przekaźnikowe 2
		26	RO2 NO			
		28	TI1+		BRAK DZIAŁANIA	
		29	TI1-			Wejście termistorowe

Rys. 41: Opcjonalna karta przekaźnikowa (+SBF4)



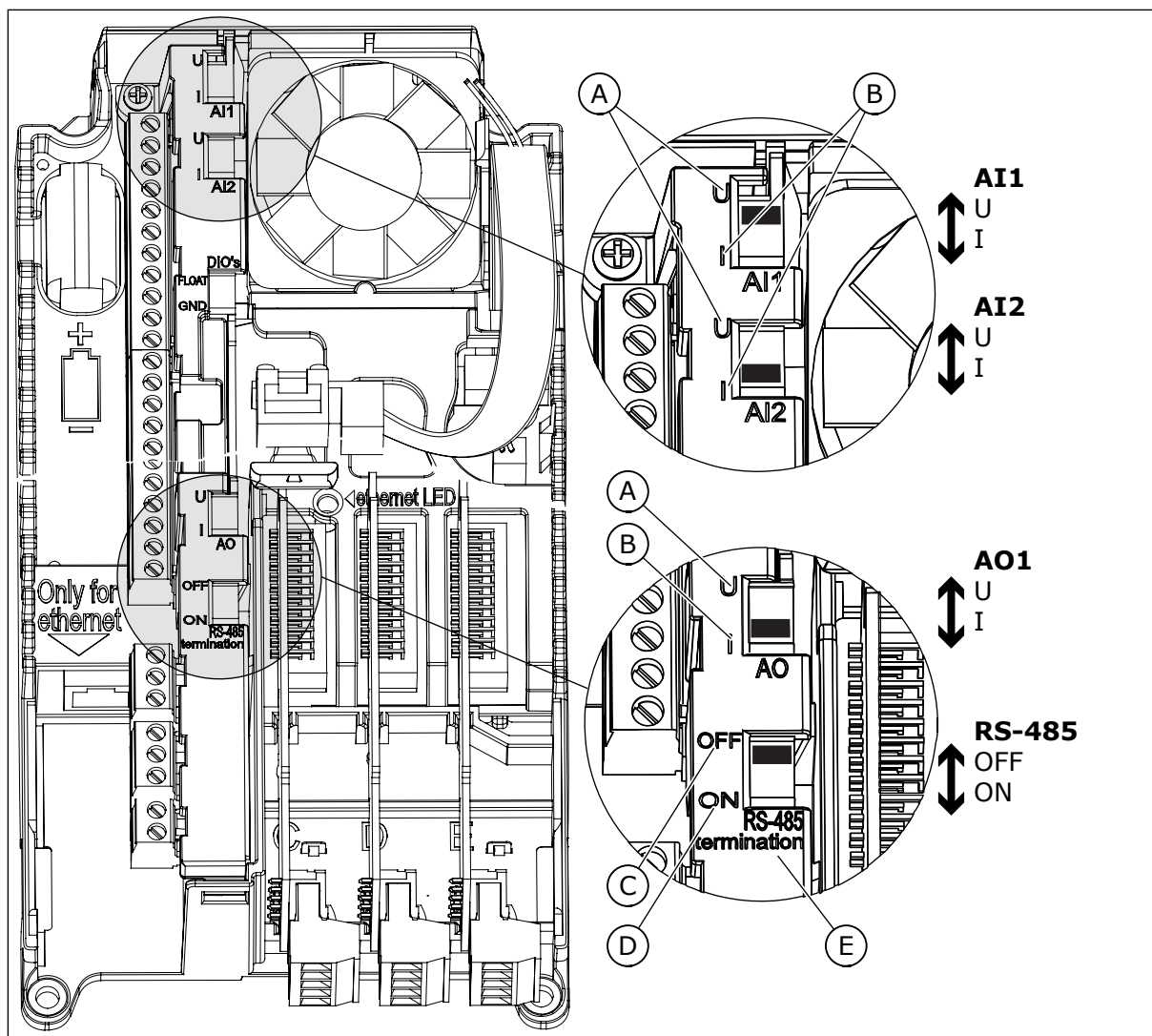
### WSKAZÓWKA!

Funkcja wejścia termistorowego nie jest aktywowana automatycznie.

Aby używać tego wejścia, należy w oprogramowaniu włączyć opcję Usterka termistora. Patrz instrukcja aplikacji.

#### 6.2.2.1 Wybór funkcji zacisków za pomocą przelączników DIP

Za pomocą przelączników DIP poszczególnych zacisków można wybrać dwa ustawienia. Przelączniki te mają dwie pozycje: górną i dolną. Umieszczenie przelączników DIP i dostępne ustawienia przedstawia Rys. 42.



Rys. 42: Ustawienia przelacznikow DIP

- A. Sygnal napięciowy (U), wejście 0–10 V
- B. Sygnal prądowy (I), wejście 0–20 mA
- C. OFF (WYŁ.)

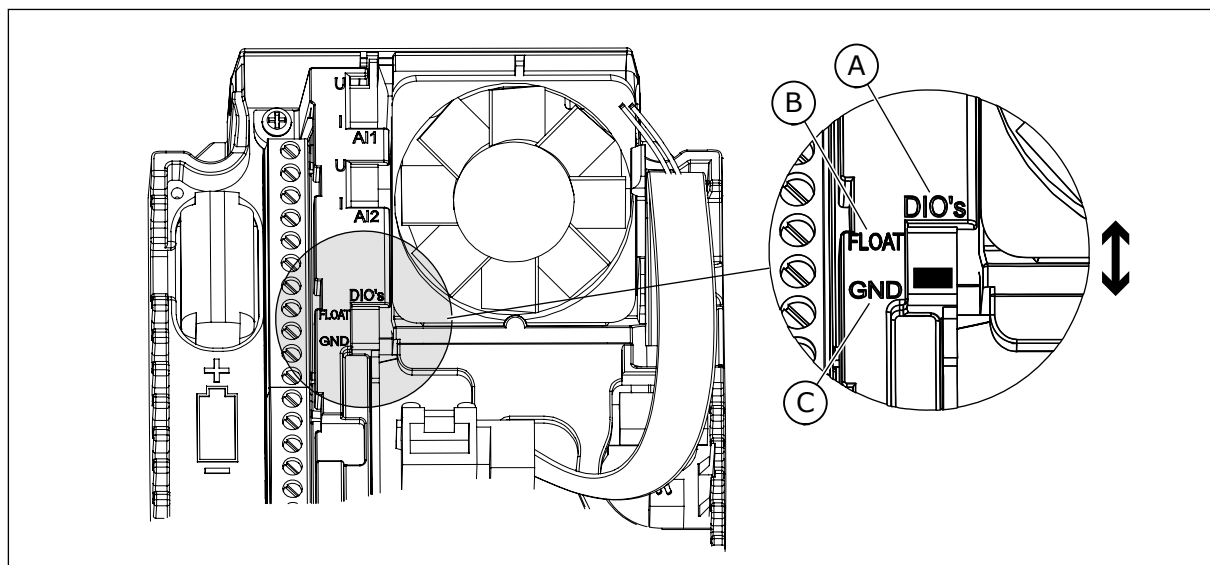
- D. ON (WŁ.)
- E. Terminator magistrali RS-485

Tabela 29: Domyślne pozycje przelacznikow DIP

Przelacznik DIP	Domyślna pozycja
AI1	U
AI2	I
AO1	I
Terminator magistrali RS485	OFF (WYŁ.)

### 6.2.2.2 Izolowanie wejść cyfrowych od uziemienia

Istnieje możliwość odizolowania wejść cyfrowych (zaciski 8–10 i 14–16) na standardowej karcie we/wy od uziemienia. W tym celu należy zmienić pozycję przelotnika DIP na karcie sterowania.



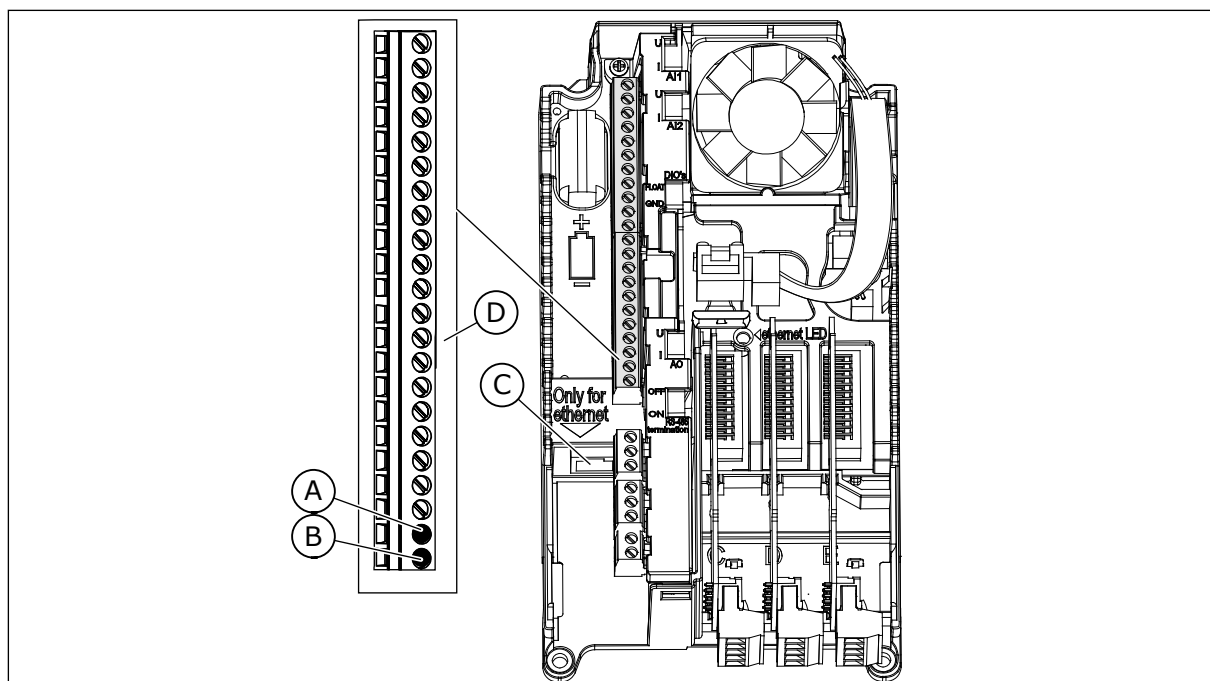
Rys. 43: Zmiana pozycji przelotnika w celu odizolowania wejść cyfrowych od uziemienia

- |                    |   |
|--------------------|---|
| A. Wejścia cyfrowe | C. Połączone z zaciskiem GND (wartość domyślna) |
| B. Nieziemione     |   |

## 6.3 PODŁĄCZENIE DO MAGISTRALI KOMUNIKACYJNEJ

Napęd można połączyć z magistralą komunikacyjną za pomocą kabla RS485 lub Ethernet. Kabel RS485 podłącza się do zacisków A i B na standardowej karcie WE/WY. Kabel Ethernet należy podłączyć do zacisku sieci Ethernet pod osłoną napędu.





Rys. 44: Połączenia Ethernet i RS485

- A. Zacisk A kabla RS485 = dane -
- B. Zacisk B kabla RS485 = dane +
- C. Zacisk sieci Ethernet
- D. Zaciski sterujące

### 6.3.1 KORZYSTANIE Z MAGISTRALI KOMUNIKACYJNEJ PRZEZ KABEL ETHERNET

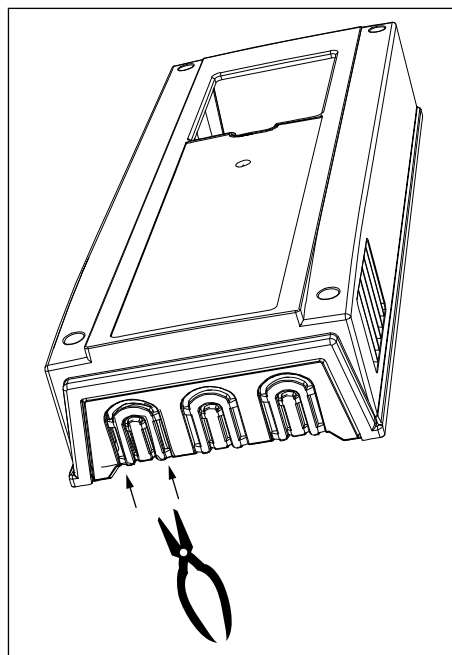
Tabela 30: Dane kabla Ethernet

Element	Opis
Typ wtyczki	Ekranowana wtyczka RJ45, maks. długość 40 mm
Typ kabla	CAT5e STP
Długość kabla	Maks. 100 m

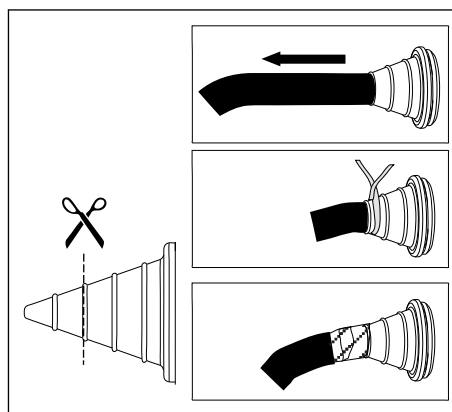
#### OKABLOWANIE ETHERNET

- 1 Podłącz kabel Ethernet do jego zacisku.

- 2 W przypadku klasy ochrony IP21 wytnij otwór na kabel Ethernet w osłonie przemiennika częstotliwości.  
W wersji o klasie ochrony IP54 wytnij otwór w przelotce i poprowadź przez nią kabel.
- Jeżeli podczas wkładania kabla przelotka zagnie się do wewnątrz, wystarczy pociągnąć kabel, a się wyprostuje.
  - Otwór w przelotce nie może być szerszy niż kabel.
  - Dlatego pierwszą część kabla wyprowadź z przelotki prosto. Jeżeli nie jest to możliwe, uszczelnij połączenie za pomocą taśmy izolacyjnej lub wiązania do kabli.

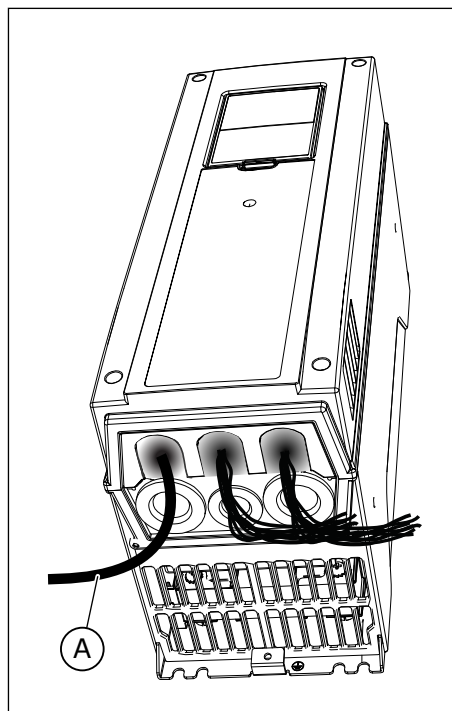


IP21

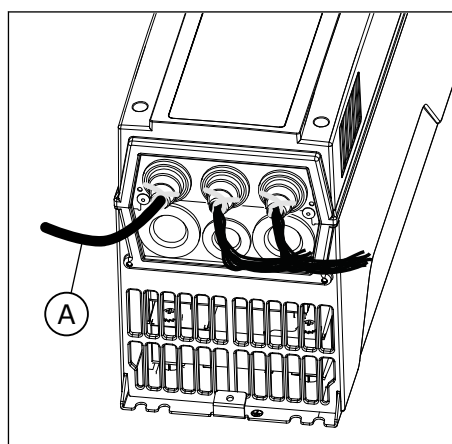


IP54

- 3 Załóż z powrotem osłonę napędu. Dopilnuj, aby odległość między kablem Ethernet a kablem silnikowym wynosiła co najmniej 30 cm.



A. Kabel Ethernet w konfiguracji o klasie ochrony IP21



A. Kabel Ethernet w konfiguracji o klasie ochrony IP54

Dokładniejsze informacje znajdziesz w instrukcji instalacji magistrali komunikacyjnej.

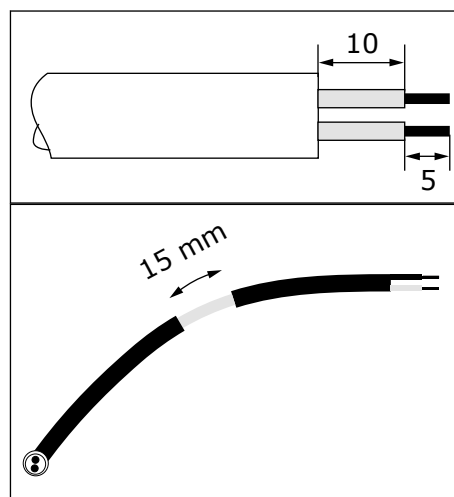
## 6.3.2 KORZYSTANIE Z MAGISTRALI KOMUNIKACYJNEJ PRZEZ KABEL RS485

Tabela 31: Dane kabla RS485

Element	Opis
Typ wtyczki	2,5 mm <sup>2</sup>
Typ kabla	Skrętka ekranowana (STP), typ Belden 9841 lub analogiczny
Długość kabla	Musi pasować do magistrali. Patrz instrukcja obsługi magistrali.

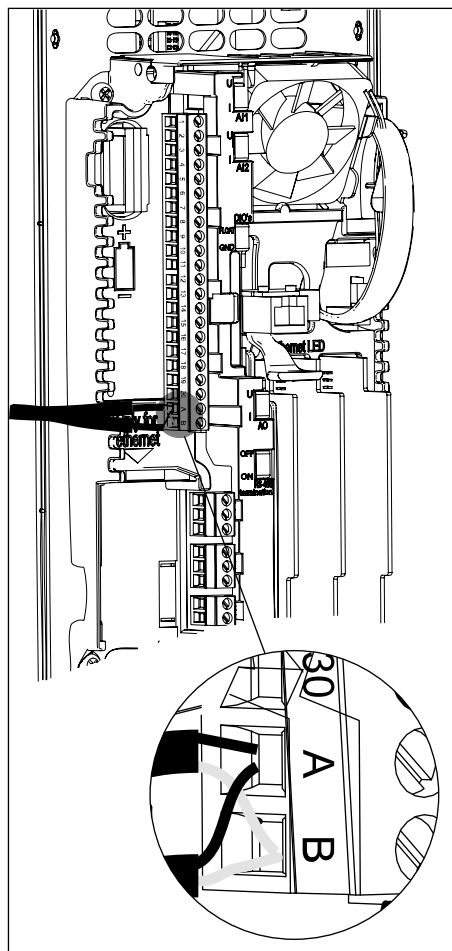
## OKABLOWANIE RS485

- 1 Zdejmij szary ekran z ok. 15 mm (0,59") kabla RS485. Zrób to w przypadku obu kabli magistrali.
  - a) Zdejmij izolację z ok. 5 mm (0,20") kabli, aby umożliwić ich włożenie do zacisków. Uważaj, aby poza zaciski wystawało nie więcej niż 10 mm (0,39") kabla.
  - b) Zdejmij z kabla izolację w takiej odległości od zacisku, aby móc przymocować go do obudowy za pomocą docisku uziemiającego dla kabla sterującego. Zdejmij izolację z maksymalnie 15 mm (0,59") kabla. Nie zdejmuj aluminiowego ekranu.

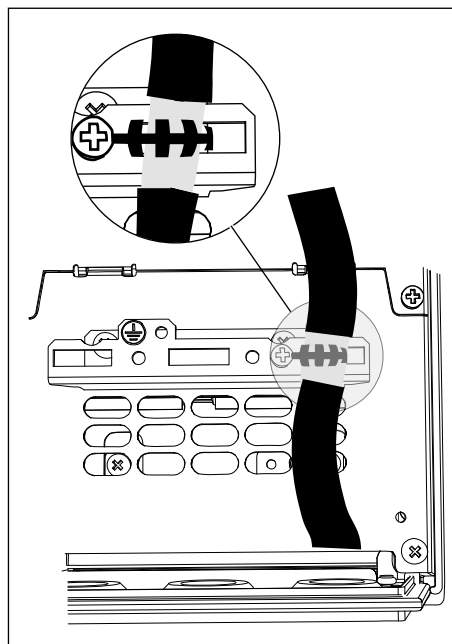


2 Podłącz kabel do standardowej karty we/wy w napędzie, do zacisków A i B.

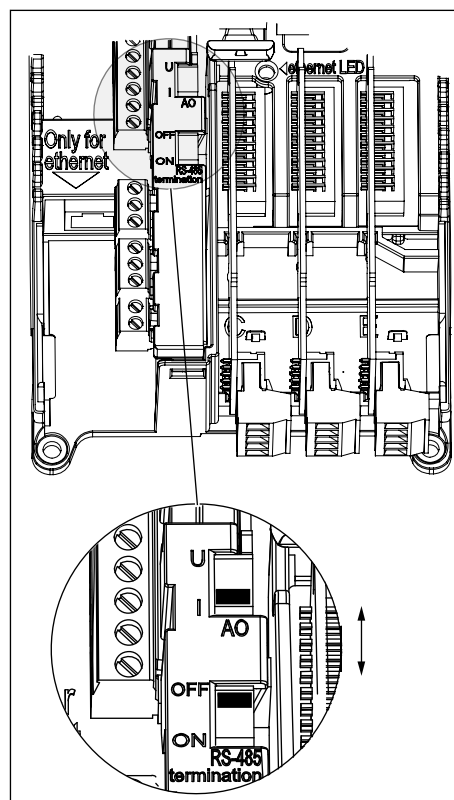
- A = ujemny
- B = dodatni



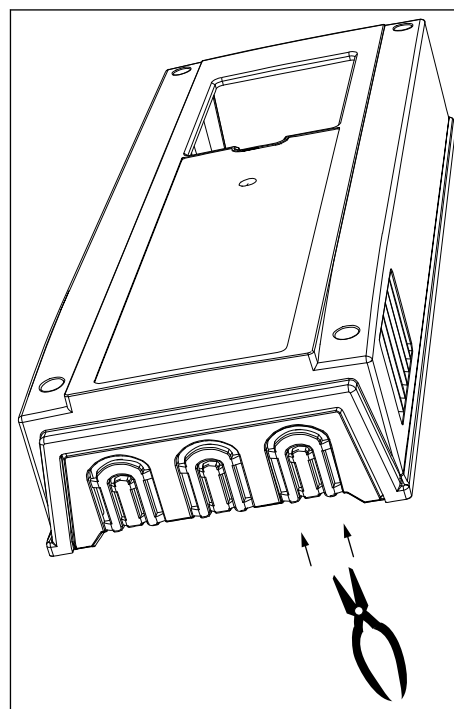
3 Zamocuj ekran kabla do obudowy napędu za pomocą docisku uziemiającego dla kabla sterującego, co spowoduje utworzenie połączenia uziemiającego.



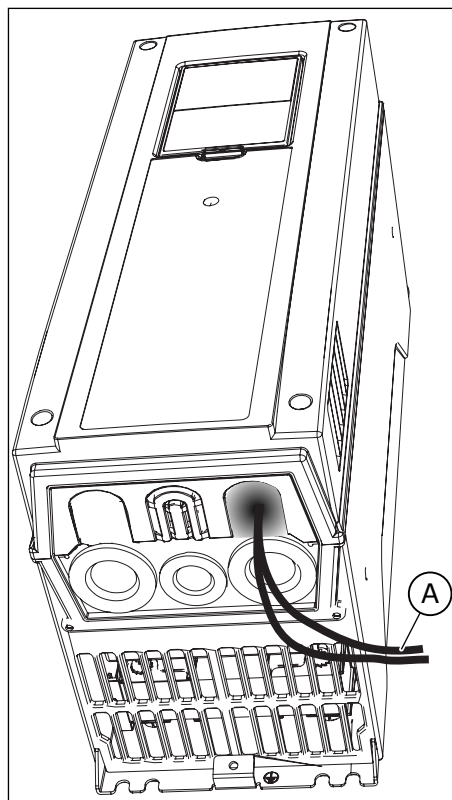
- 4 Jeżeli napęd jest ostatnim urządzeniem na magistrali komunikacyjnej, nałóż terminator magistrali.
- Odszukaj przełączniki DIP z lewej strony sterownika napędu.
  - Ustaw przełącznik DIP zakończenia magistrali RS485 w pozycji ON.
  - W rezystor-terminator magistrali jest wbudowana funkcja dopasowania (biasing). Rezystancja terminatora wynosi 220  $\Omega$ .



- 5 Klasa ochrony IP21: jeśli jeszcze nie wycięto otworów na pozostałe kable, w osłonie napędu wytnij otwór na kabel RS485.

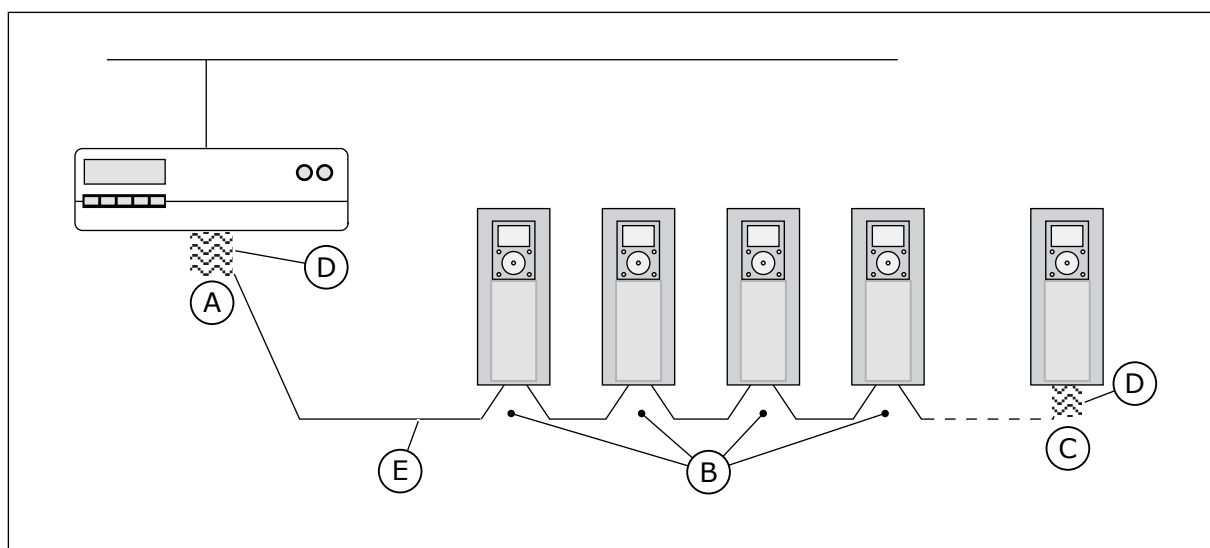


- 6 Załóż z powrotem osłonę napędu. Pociągnij kable RS485 na bok.
- Uważaj, aby odległość między kablami Ethernet, we/wy i magistrali komunikacyjnej a kablem silnikowym wynosiła co najmniej 30 cm (11,81").
  - Odsuń kable magistrali komunikacyjnej od kabla silnikowego.



A. Kable magistrali komunikacyjnej

- 7 Ustaw terminatory magistrali dla pierwszego i ostatniego urządzenia linii magistrali. Zalecamy, aby pierwsze urządzenie na magistrali otrzymało status urządzenia głównego.



- A. Terminator jest włączony  
B. Terminator jest wyłączony

- C. Terminator został włączony za pomocą przetwornika DIP

- D. Terminator magistrali. Jego oporność wynosi  $220 \Omega$       E. Magistrala komunikacyjna

**WSKAZÓWKA!**

Wyłączenie wszystkich (aż do ostatniego) urządzeń na magistrali spowoduje dezaktywację zakończenia magistrali.

**6.4 INSTALACJA KART OPCJONALNYCH****UWAGA!**

Nie wolno instalować, wyjmować ani wymieniać kart opcjonalnych w napędzie, gdy jest podłączone zasilanie. Mogłoby to spowodować uszkodzenie kart.

Karty opcjonalne instaluje się w specjalnych gniazdach w napędzie. Patrz *Tabela 32*.

**Tabela 32: Karty opcjonalne i ich odpowiednie gniazda**

Typ karty opcjonalnej	Opis karty opcjonalnej	Odpowiednie gniazdo lub gniazda
OPTB1	Karta rozszerzeń we/wy	C, D, E
OPTB2	Karta przekaźnikowa termistora	C, D, E
OPTB4	Karta rozszerzeń we/wy	C, D, E
OPTB5	Karta przekaźnikowa	C, D, E
OPTB9	Karta rozszerzeń we/wy	C, D, E
OPTBF	Karta rozszerzeń we/wy	C, D, E
OPTBH	Karta pomiaru temperatury	C, D, E
OPTBJ	Karta bezpiecznego wyłączenia momentu obrotowego	E
OPTC4	Karta magistrali komunikacyjnej LonWorks	D, E
OPTE3	Karta magistrali komunikacyjnej Profibus DPV1	D, E
OPTE5	Karta magistrali komunikacyjnej Profibus DPV1 (ze złączem typu D)	D, E
OPTE6	Karta magistrali komunikacyjnej CanOpen	D, E
OPTE7	Karta magistrali komunikacyjnej DeviceNet	D, E

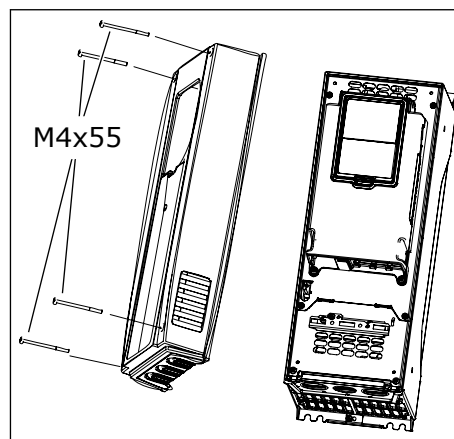


## PROCEDURA INSTALACJI

- 1 Otwórz pokrywę napędu prądu przemiennego.

**OSTRZEŻENIE!**

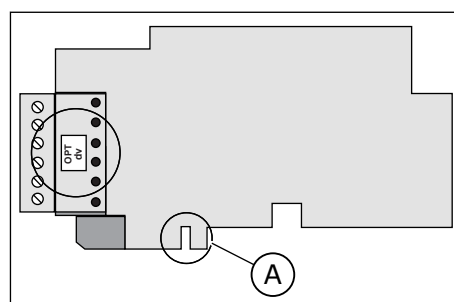
Nie należy dotykać zacisków sterowania. Może na nich występować niebezpieczne napięcie, nawet jeśli napęd jest odłączony od zasilania.



- 2 W przypadku opcjonalnych kart OPTB i OPTC należy się upewnić, że widnieją na nich oznaczenia „dv” (podwójne napięcie). Symbol ten wskazuje, że karty można używać w napędzie.

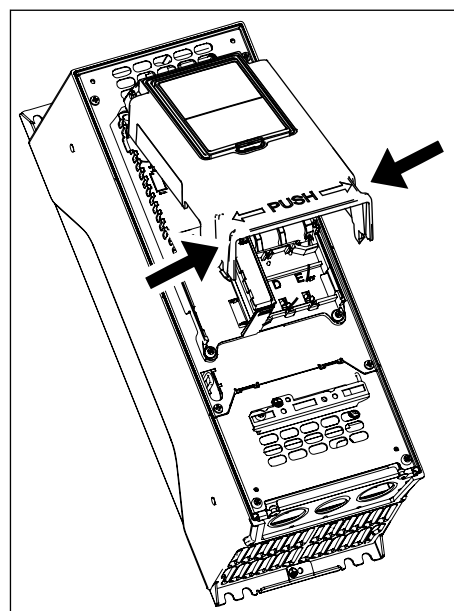
**WSKAZÓWKA!**

Nie da się zamontować kart opcjonalnych niepasujących do napędu.

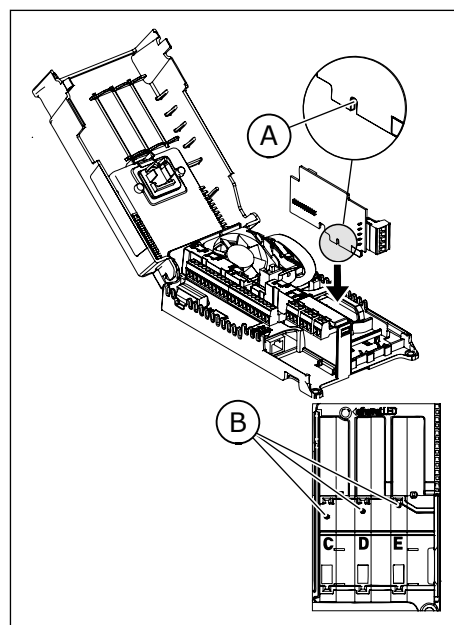


A. Oznaczenie gniazda

- 3 Aby uzyskać dostęp do gniazd kart opcjonalnych, otwórz pokrywę modułu sterującego.



- 4 Zainstaluj kartę opcjonalną we właściwym gnieździe: C, D lub E. Patrz *Tabela 32*.
- a) Karta opcjonalna ma oznaczenie gniazda uniemożliwiające jej włożenie do niewłaściwego gniazda.



- A. Oznaczenie gniazda  
B. Gniazda kart opcjonalnych

- 5 Zamknij pokrywę modułu sterującego. Załóż z powrotem osłonę przemiennika częstotliwości.

## 6.5 INSTALACJA BATERII ZEGARA CZASU RZECZYWISTEGO (RTC)

Aby używać zegara czasu rzeczywistego (RTC), należy zamontować baterię w napędzie.

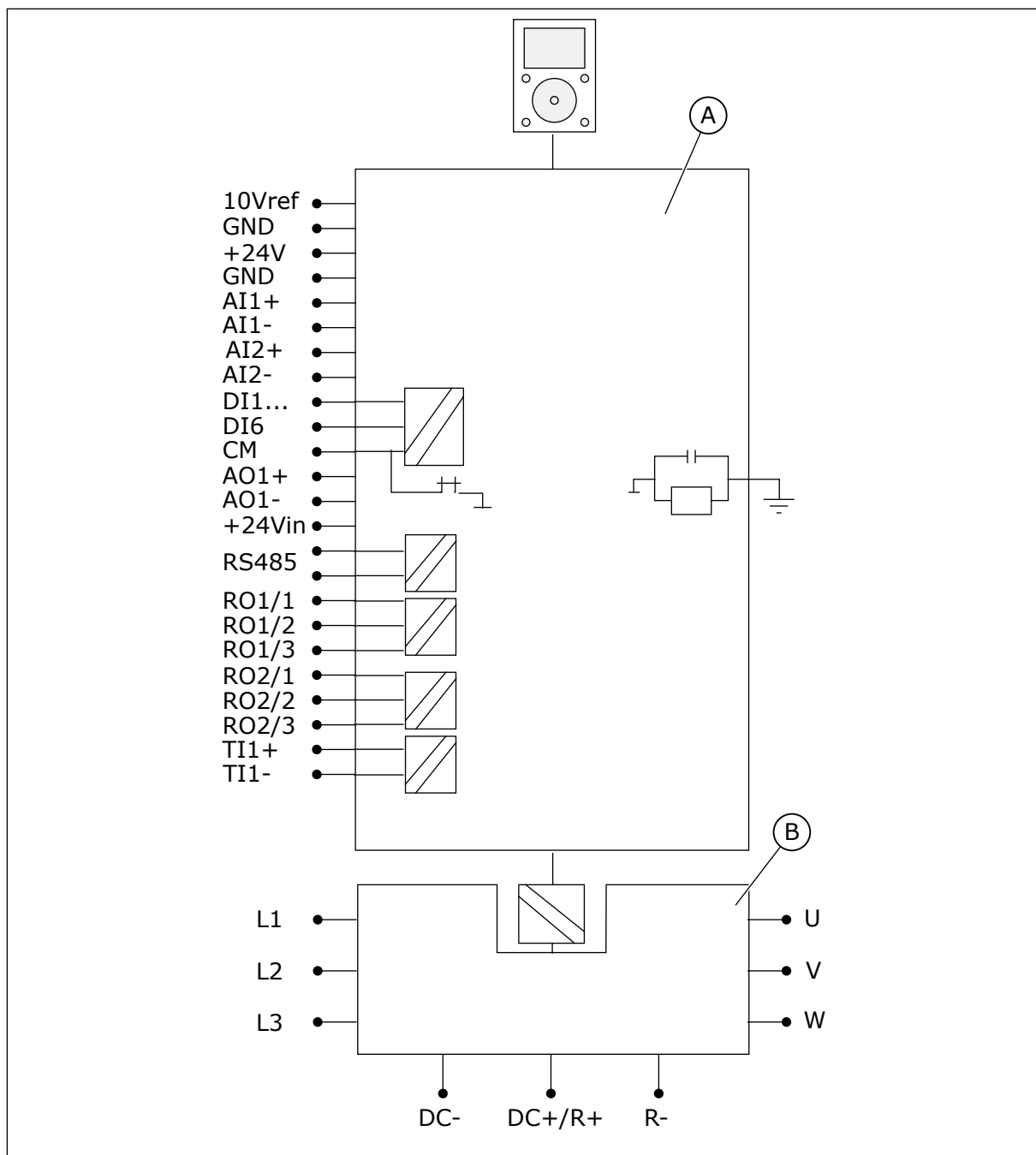
- 1 Użyj baterii ½ AA o napięciu 3,6 V i pojemności 1000–1200 mAh. Może to być np. bateria Panasonic BR-1/2 AA albo Vitzrocell SB-AA02.
- 2 Włóż baterię z lewej strony panelu sterującego. Patrz *Rys. 38 Elementy modułu sterującego*.

Czas eksploatacji baterii wyniesie około dziesięciu lat. Więcej informacji o funkcjach zegara RTC zawiera instrukcja aplikacji.

## 6.6 IZOLACJA GALWANICZNA

Podłączenia sterowania są odizolowane od sieci zasilającej. Zaciski GND są trwale podłączone do masy we/wy.

Wejścia cyfrowe standardowej karty we/wy mogą być galwanicznie odizolowane od masy we/wy. Aby odizolować te wejścia, należy użyć przetącnika DIP o pozycjach FLOAT i GND.



Rys. 45: Izolacja galwaniczna

A. Moduł sterujący

B. Moduł mocy

## 7 URUCHAMIANIE I DODATKOWE INSTRUKCJE

### 7.1 BEZPIECZEŃSTWO URUCHAMIANIA

Przed uruchomieniem urządzenia należy zapoznać się z poniższymi ostrzeżeniami.



#### **OSTRZEŻENIE!**

Nie należy dotykać wewnętrznych elementów ani płytek drukowanych napędu, gdy napęd (przebiegnik częstotliwości) jest podłączony do sieci zasilającej. Elementy znajdują się wtedy pod napięciem, z którym kontakt jest bardzo niebezpieczny. Izolowane galwanicznie zaciski sterowania nie są pod napięciem.



#### **OSTRZEŻENIE!**

Nie należy dotykać zacisków U, V i W kabla silnikowego, zacisków rezystora hamowania ani zacisków DC, gdy napęd jest podłączony do zasilania. Zaciski znajdują się wtedy pod napięciem, nawet przy wyłączonym silniku.



#### **OSTRZEŻENIE!**

Nie wolno dokonywać żadnych podłączeń do lub od przebiegnika częstotliwości, jeśli jest on podłączony do sieci zasilającej. Występuje w nim wtedy niebezpieczne napięcie.



#### **OSTRZEŻENIE!**

Chcąc wykonywać jakiegokolwiek czynności na podłączeniach napędu, należy odłączyć napęd od zasilania. Trzeba odczekać 5 minut i dopiero wtedy zdjąć osłonę napędu. Następnie za pomocą urządzenia pomiarowego należy się upewnić, że nie ma żadnego napięcia. Podłączenia napędu są pod napięciem jeszcze przez 5 minut od odłączenia zasilania.



#### **OSTRZEŻENIE!**

Przed rozpoczęciem jakichkolwiek prac elektrycznych należy się upewnić, że układ nie jest pod napięciem.



#### **OSTRZEŻENIE!**

Nie należy dotykać zacisków sterowania. Może na nich występować niebezpieczne napięcie, nawet jeśli napęd jest odłączony od zasilania.



#### **OSTRZEŻENIE!**

Przed podłączeniem napędu do zasilania sieciowego należy się upewnić, że osłona przednia i osłona kabli napędu są zamknięte. Podłączenie napędu do zasilania sprawia, że na jego złączach pojawia się napięcie.

### 7.2 ROZRUCH NAPĘDU

Należy przeczytać instrukcje bezpieczeństwa w rozdziałach 2 *Bezpieczeństwo* oraz 7.1 *Bezpieczeństwo uruchamiania* i się do nich stosować.

**Po instalacji:**

- Upewnij się, że silnik jest poprawnie zamontowany.
- Upewnij się, że zaciski silnika nie są podłączone do sieci zasilającej.
- Upewnij się, że przemiennik częstotliwości i silnik są uziemione.
- Upewnij się, że poprawnie dobrano kable zasilający, rezystora hamowania i silnikowy (patrz rozdział 5.3 *Wymiary i dobór kabli*).
- Upewnij się, że kable sterujące są maksymalnie odsunięte od kabli zasilających. Patrz: rozdział 5.6 *Instalacja kabli*.
- Upewnij się, że ekrany ekranowanych kabli są podłączone do zacisku uziemienia oznaczonego symbolem ⊕.
- Sprawdź momenty dokręcenia wszystkich zacisków.
- Należy upewnić się, że żadne kondensatory kompensujące do poprawy współczynnika mocy nie są podłączone do kabla silnikowego.
- Upewnij się, że kable nie dotykają elektrycznych podzespołów napędu.
- Upewnij się, że wspólne wejścia grup wejść cyfrowych są podłączone do styków +24 V lub masy zacisku sterowania albo zewnętrznego źródła zasilania.
- Sprawdź ilość i jakość powietrza chłodzącego. Patrz: rozdział 4.6 *Chłodzenie* i *Tabela 14 Wymagana ilość powietrza chłodzącego*.
- Upewnij się, że na wewnętrznych powierzchniach przemiennika częstotliwości nie dochodzi do skraplania pary.
- Upewnij się, że w przestrzeni montażowej nie ma żadnych niepożądanych przedmiotów.
- Przed podłączeniem napędu do sieci elektrycznej sprawdź zamontowanie i stan wszystkich bezpieczników oraz innych urządzeń ochronnych.

**7.3 EKSPLOATACJA SILNIKA****7.3.1 KONTROLE PRZED URUCHOMIENIEM SILNIKA**

**Przed uruchomieniem silnika należy wykonać czynności kontrolne wymienione poniżej.**

- Upewnij się, że wszystkie przetaczniki START i STOP podłączone do zacisków sterowania znajdują się w pozycji STOP.
- Upewnij się, że silnik można bezpiecznie uruchomić.
- Aktywuj Kreatora rozruchu. Zobacz instrukcję aplikacji dla używanego przemiennika częstotliwości.
- Ustaw maksymalną wartość zadaną częstotliwości (czyli maksymalną dopuszczalną prędkość obrotową silnika) na poziomie odpowiednim dla silnika oraz podłączonego do niego urządzenia.

**7.4 POMIAR IZOLACJI KABLA SILNIKOWEGO I SILNIKA**

W razie potrzeby wykonaj opisane poniżej czynności kontrolne.

**Kontrola izolacji kabla silnikowego**

1. Odłącz kabel silnikowy od zacisków U, V i W oraz od silnika.
2. Zmierz rezystancję izolacji kabla silnikowego między przewodami fazowymi 1 i 2, 1 i 3 oraz 2 i 3.
3. Zmierz rezystancję izolacji między każdym przewodem fazowym a przewodem uziemiającym.
4. Rezystancja izolacji musi wynosić >1 MΩ przy temperaturze otoczenia 20°C.

### Kontrola izolacji kabla zasilającego

1. Odłącz kabel zasilający od zacisków L1, L2 i L3 oraz od sieci elektrycznej.
2. Zmierz rezystancję izolacji kabla zasilającego między przewodami fazowymi 1 i 2, 1 i 3 oraz 2 i 3.
3. Zmierz rezystancję izolacji między każdym przewodem fazowym a przewodem uziemiającym.
4. Rezystancja izolacji musi wynosić >1 MΩ przy temperaturze otoczenia 20°C.

### Kontrola izolacji silnika

1. Odłącz kabel silnikowy od silnika.
2. Rozłącz połączenia mostkowe w skrzynce rozdzielczej silnika.
3. Zmierz rezystancję izolacji dla każdego uzwojenia silnika. Napięcie musi być równe lub wyższe niż napięcie znamionowe silnika, ale nie większe niż 1000 V.
4. Rezystancja izolacji musi wynosić >1 MΩ przy temperaturze otoczenia 20°C.
5. Przestrzegaj instrukcji producenta silnika.

## 7.5 INSTALACJA W ŚRODOWISKU MORSKIM

W przypadku instalacji przemiennika częstotliwości w środowisku morskim należy zapoznać się z Marine Installation Guide (Przewodnikiem instalacji w środowisku morskim).

## 7.6 INSTALACJA W SYSTEMIE IT

Jeśli sieć zasilająca jest systemem IT (z izolowanym punktem zerowym), przemiennik częstotliwości musi mieć poziom ochrony elektromagnetycznej C4. W przypadku poziomu ochrony C2 lub C3 należy go zmienić na poziom C4. W tym celu należy wyjąć zworki EMC. Dla produktów 600 i 690 skonfigurowanego pod instalację C4 w sieci IT, maksymalna częstotliwość przetaczania jest domyślnie ograniczona do 2 kHz.



### OSTRZEŻENIE!

Nie wolno dokonywać żadnych zmian w przemienniku częstotliwości, gdy jest on podłączony do sieci zasilającej. Podłączenie przemiennika do zasilania sprawia, że w jego podzespołach pojawia się napięcie.



### UWAGA!

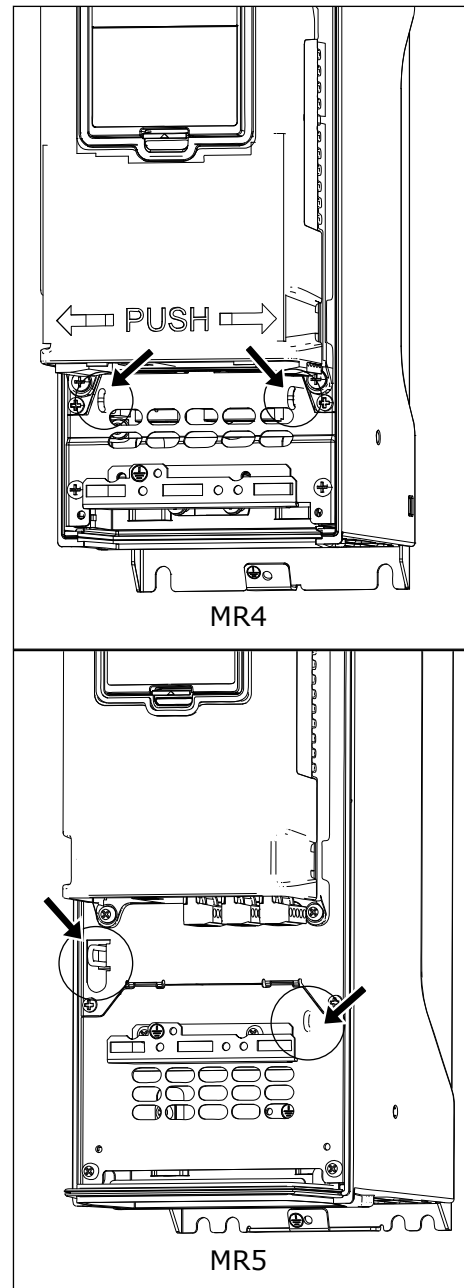
Przed podłączeniem przemiennika częstotliwości do sieci zasilającej należy się upewnić, że poziom emisji elektromagnetycznej przemiennika jest poprawny. Niewłaściwy poziom może spowodować uszkodzenie napędu.

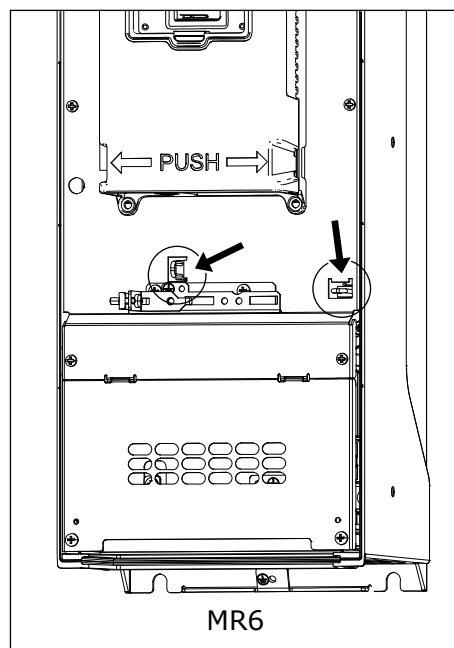
### 7.6.1 ZWORKA EMC W OBUDOWIE MR4, MR5 I MR6

Poziom ochrony elektromagnetycznej przemiennika częstotliwości należy zmienić na C4.

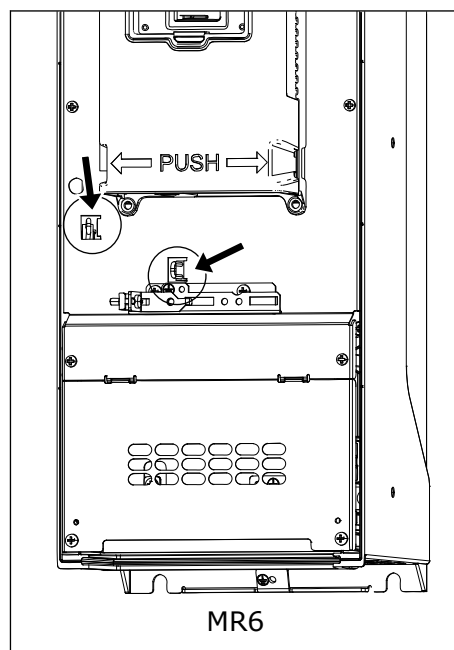
- 1 Otwórz pokrywę napędu prądu przemiennego.
- 2 W obudowach MR4 i MR5 zworki EMC znajdują się pod osłoną kabli.

- 3 Odszukaj zworki EMC łączące filtry RFI z masą.



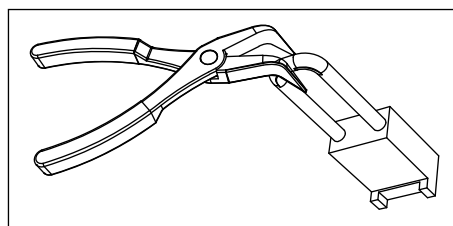


200-500 V



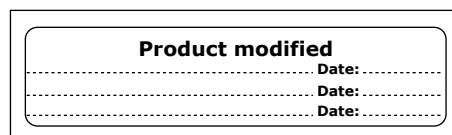
600/690 V

- 4 Aby odłączyć filtry RFI od masy, wyjmij zworki EMC. Wyjmij zworkę EMC za pomocą narzędzia.





- 5 Po wprowadzeniu tej zmiany na etykiecie modyfikacji produktu napisz „Zmieniono poziom ochrony EMC”. Jeśli etykiety nie ma na napędzie, przymocuj ją obok tabliczki znamionowej.

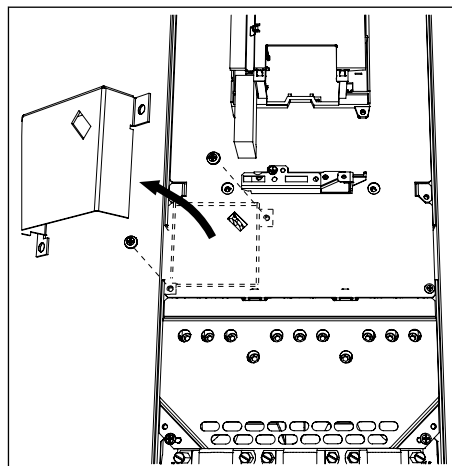


### 7.6.2 BŁOK ZWOREK EMC W MR7

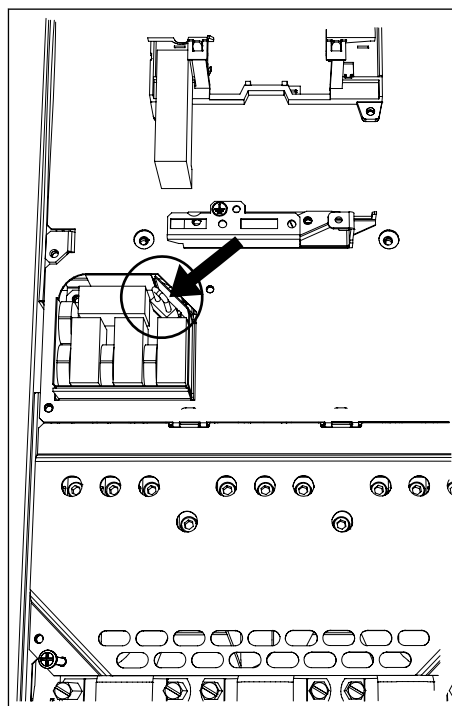
Poziom ochrony elektromagnetycznej przemiennika częstotliwości należy zmienić na C4.

#### JAK ZNALEŹĆ ZWORKI EMC, 200 V-500 V

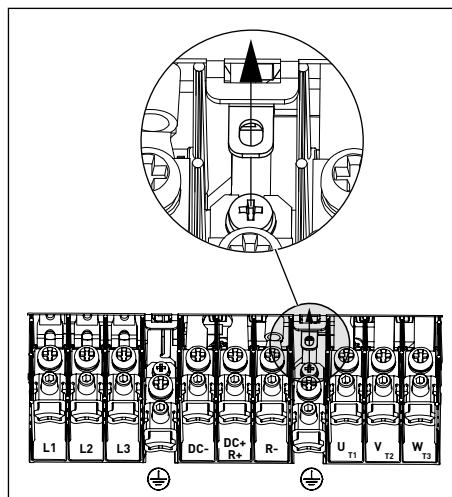
- 1 Otwórz pokrywę napędu prądu przemiennego.
- 2 Znajdź skrzynkę EMC. Aby się dostać do zworki EMC, zdejmij pokrywę skrzynki EMC.



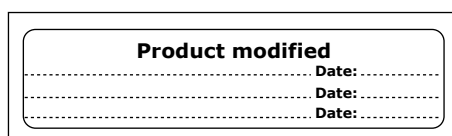
- 3 Wyjmij zworkę EMC. Załóż pokrywę skrzynki EMC.



- 4 Znajdź szynę uziemiającą prądu stałego między zaciskami R- i U, a następnie odkręć śrubę M4 i wyjmij szynę z obudowy.

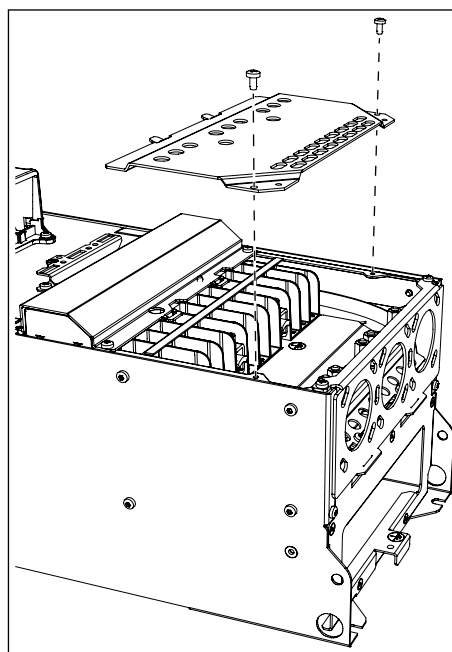


- 5 Po wprowadzeniu tej zmiany na etykiecie modyfikacji produktu napisz „Zmieniono poziom ochrony EMC”. Jeśli etykiety nie ma na napędzie, przymocuj ją obok tabliczki znamionowej.

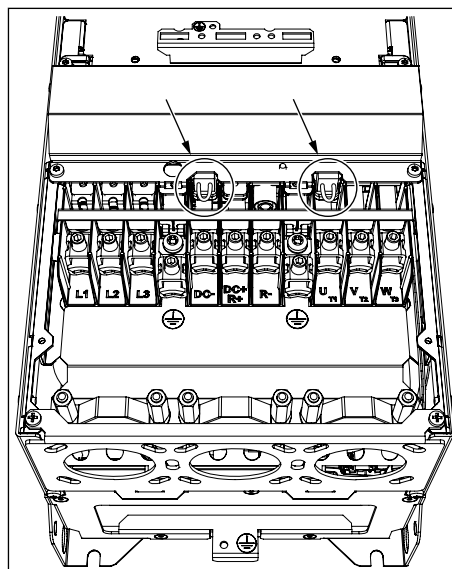


#### JAK ZNALEŹĆ ZWORKI EMC, 600 V/690 V

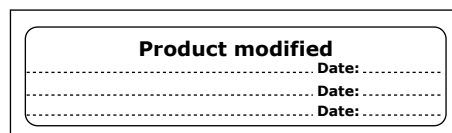
- 1 Otwórz pokrywę napędu prądu przemiennego.
- 2 Zdejmij osłonę zacisku.



- 3 Wymij zworkę EMC.



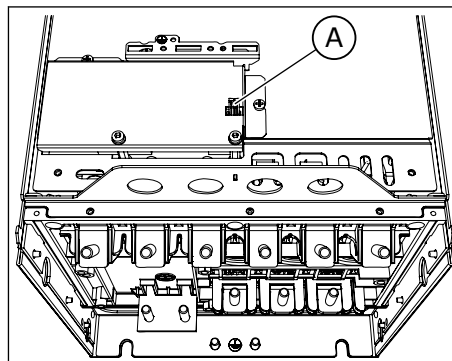
- 4 Po wprowadzeniu tej zmiany na etykiecie modyfikacji produktu napisz „Zmieniono poziom ochrony EMC”. Jeśli etykiety nie ma na napędzie, przymocuj ją obok tabliczki znamionowej.



### 7.6.3 BŁOK ZWOREK EMC W MR8

Poziom ochrony elektromagnetycznej przemiennika częstotliwości należy zmienić na C4.

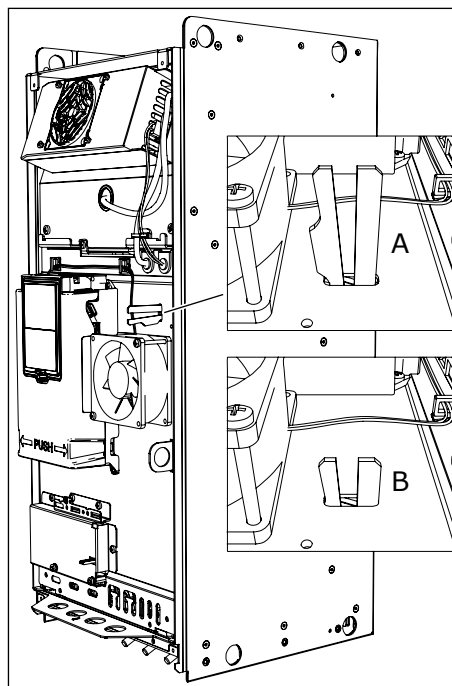
- 1 Otwórz pokrywę napędu prądu przemiennego.
- 2 Znajdź skrzynkę EMC. Aby się dostać do zworki EMC, zdejmij pokrywę skrzynki EMC.



A. Blok zworek EMC

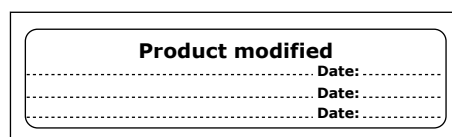
- 3 Wymij zworkę EMC. Załóż pokrywę skrzynki EMC.

- 4 Odszukaj ramię uziemiające i dociśnij je.



- A. Ramię uziemiające jest podniesione
- B. Ramię uziemiające jest opuszczone (poziom C4)

- 5 Po wprowadzeniu tej zmiany na etykiecie modyfikacji produktu napisz „Zmieniono poziom ochrony EMC”. Jeśli etykiety nie ma na napędzie, przymocuj ją obok tabliczki znamionowej.



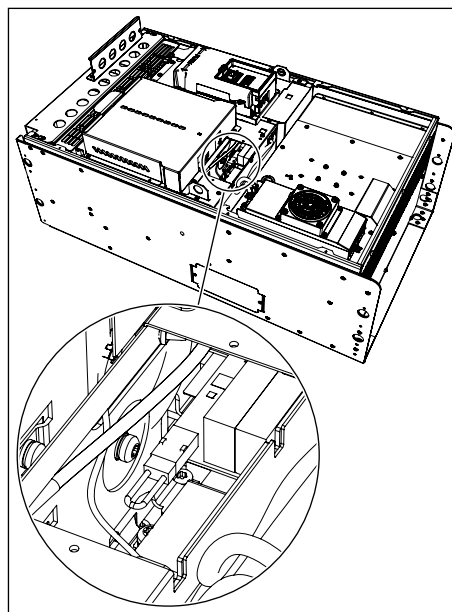
#### 7.6.4 BŁOK ZWOREK EMC W MR9

Aby zmienić poziom ochrony elektromagnetycznej przemiennika częstotliwości, należy odszukać potrzebne zworki EMC. Aby zmienić poziom ochrony z C2 lub C3 (w 690 V) na C4, należy wyjąć zworki EMC. Aby zmienić poziom ochrony z C4 na C2 lub C3, trzeba założyć zworki. Zworki, których nie zamontowano w napędzie, znajdują się w torbie z akcesoriami.

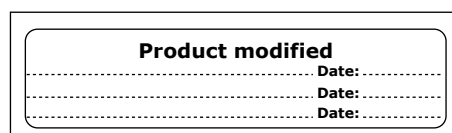
#### JAK ZNALEŹĆ ZWORKE EMC NR 1

- 1 Otwórz pokrywę napędu prądu przemiennego.
- 2 Zdejmij osłonę wentylatora.
- 3 W wersji o klasie ochrony IP54 dodatkowo wyjmij wentylator.

- 4 Odszukaj gniazdo zworki za wentylatorem.

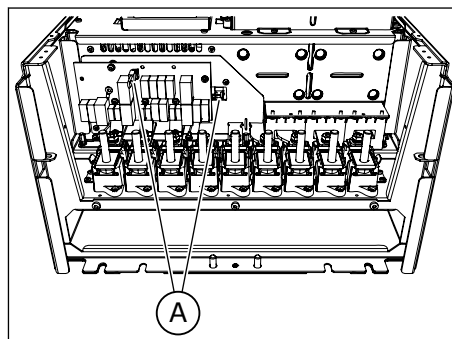


- 5 Po zmianie poziomu ochrony EMC na etykiecie modyfikacji produktu napisz „Zmieniono poziom ochrony EMC”. Jeśli etykiety nie ma na napędzie, przymocuj ją obok tabliczki znamionowej.

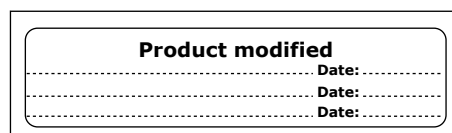


### JAK ZNALEŹĆ ZWORKI EMC 2 I 3 (TYLKO 200-500 V)

- 1 Zdejmij pokrywę skrzynki rozszerzeń, osłonę dotykową oraz płytę we/wy z płytą przelotek we/wy.
- 2 Odszukaj obie zworki EMC na karcie EMC. Pamiętaj, że zworki nie sąsiadują ze sobą.



- 3 Po zmianie poziomu ochrony EMC na etykiecie modyfikacji produktu napisz „Zmieniono poziom ochrony EMC”. Jeśli etykiety nie ma na napędzie, przymocuj ją obok tabliczki znamionowej.



## 7.7 KONSERWACJA

Aby zapewnić bezproblemową obsługę i długotrwałą eksploatację napędu, należy poddawać go regularnym czynnościom konserwacyjnym. Częstotliwości tych prac podano w tabeli.

Nie trzeba wymieniać głównych kondensatorów napędu, ponieważ są to kondensatory typu cienkwarstwowego.

**Tabela 33: Częstotliwość konserwacji i czynności konserwacyjne**

Częstotliwość konserwacji	Czynność konserwacyjna
Regularnie	Sprawdź momenty dokręcenia wszystkich zacisków. Sprawdź filtry.
6–24 miesięcy (w zależności od warunków eksploatacji)	Sprawdź zaciski kabla zasilającego, zaciski kabli silnikowych i zaciski sterowania. Upewnij się, że wentylator działa poprawnie. Upewnij się, że nie występuje korozja na zaciskach, szynach ani innych powierzchniach. W przypadku instalacji w szafce sprawdź filtry drzwiowe.
24 miesiące (w zależności od warunków eksploatacji)	Wyczyść radiator i tunel chłodzący.
3–6 lat	W wersji o klasie ochrony IP54 wymień wewnętrzny wentylator.
6–10 lat	Wymień wentylator główny.
10 lat	Wymień baterię zegara czasu rzeczywistego.

## 8 DANE TECHNICZNE, VACON® 100

### 8.1 MOCE ZNAMIONOWE NAPĘDU PRĄDU PRZEMIENNEGO

#### 8.1.1 NAPIĘCIE ZASILAJĄCE 208–240 V

**Tabela 34: Moce znamionowe napędów Vacon® 100 przy zasilaniu prądem 3-fazowym 208–240 V, 50–60 Hz**

obudowa	Typ napędu	Przeciążalność							Moc na wale silnika			
		Niska*			Wysoka*			Maksymalny prąd I <sub>s</sub> 2 s	Sieć 230 V		Sieć 230 V	
		Prąd ciągły I <sub>L</sub> [A]	Prąd wejściowy I <sub>we</sub> [A]	prąd 10% przeciążenia [A]	Prąd ciągły I <sub>H</sub> [A]	Prąd wejściowy I <sub>we</sub> [A]	prąd 50% przeciążenia [A]		przeciążenie 10% 40°C [kW]	przeciążenie 50% 50°C P[kW]	przeciążenie 10% 40°C [hp]	przeciążenie 50% 50°C [hp]
MR4	0003	3.7	3.2	4.1	2.6	2.4	3.9	5.2	0.55	0.37	0.75	0.5
	0004	4.8	4.2	5.3	3.7	3.2	5.6	7.4	0.75	0.55	1.0	0.75
	0007	6.6	6.0	7.3	4.8	4.5	7.2	9.6	1.1	0.75	1.5	1.0
	0008	8.0	7.2	8.8	6.6	6.0	9.9	13.2	1.5	1.1	2.0	1.5
	0011	11.0	9.7	12.1	8.0	7.2	12.0	16.0	2.2	1.5	3.0	2.0
	0012	12.5	10.9	13.8	9.6	8.6	16.5	19.6	3.0	2.2	4.0	3.0
MR5	0018	18.0	16.1	19.8	12.5	11.5	18.8	25.0	4.0	3.0	5.0	4.0
	0024	24.0	21.7	26.4	18.0	16.1	27.0	36.0	5.5	4.0	7.5	5.0
	0031	31.0	27.7	34.1	25.0	22.5	37.5	46.0	7.5	5.5	10.0	7.5
MR6	0048	48.0	43.8	52.8	31.0	28.5	46.5	62.0	11.0	7.5	15.0	10.0
	0062	62.0	57.0	68.2	48.0	44.2	72.0	96.0	15.0	11.0	20.0	15.0
MR7	0075	75.0	69.0	82.5	62.0	57.0	93.0	124.0	18.5	15.0	25.0	20.0
	0088	88.0	82.1	96.8	75.0	70.0	112.5	150.0	22.0	18.5	30.0	25.0
	0105	105.0	99.0	115.5	88.0	82.1	132.0	176.0	30.0	22.0	40.0	30.0
MR8	0140	140.0	135.1	154.0	114.0	109.0	171.0	210.0	37.0	30.0	50.0	40.0
	0170	170.0	162.0	187.0	140.0	133.0	210.0	280.0	45.0	37.0	60.0	50.0
	0205	205.0	200.0	225.5	170.0	163.0	255.0	340.0	55.0	45.0	75.0	60.0
MR9	0261	261.0	253.0	287.1	211.0	210.0	316.5	410.0	75.0	55.0	100.0	75.0
	0310	310.0	301.0	341.0	251.0	246.0	376.5	502.0	90.0	75.0	125.0	100.0

\* Patrz rozdział 8.1.5 *Przebieżalność*.

**WSKAZÓWKA!**

Wartości prądu znamionowego w podanych temperaturach otoczenia (rozdział 8.2 *Vacon® 100 – dane techniczne*) są osiąmane tylko wtedy, gdy częstotliwość kluczowania wynosi tyle samo co domyślne ustawienie fabryczne lub mniej.

Jeśli w procesie występują obciążenia cykliczne, np. napędy podnośników lub wciągarek, należy się skonsultować z producentem, aby uzyskać informacje na temat doboru.



## 8.1.2 NAPIĘCIE ZASILAJĄCE 380–500 V

Tabela 35: Moce znamionowe napędów Vacon® 100 przy zasilaniu prądem 3-fazowym 380–500 V, 50–60 Hz

obudowa	Typ napędu	Przeciążalność						Moc na wale silnika				
		Niska*			Wysoka*			Maksymalny prąd I <sub>s</sub> 2 s	Sieć 400 V		Sieć 480 V	
		Prąd ciągły I <sub>L</sub> [A]	Prąd wejściowy I <sub>we</sub> [A]	prąd 10% przeciążenia [A]	Prąd ciągły I <sub>H</sub> [A]	Prąd wejściowy I <sub>we</sub> [A]	prąd 50% przeciążenia [A]		przeciążenie 10% 40°C [kW]	przeciążenie 50% 50°C P[kW]	przeciążenie 10% 40°C [hp]	przeciążenie 50% 50°C [hp]
MR4	0003	3.4	3.4	3.7	2.6	2.8	3.9	5.2	1.1	0.75	1.5	1.0
	0004	4.8	4.6	5.3	3.4	3.4	5.1	6.8	1.5	1.1	2.0	1.5
	0005	5.6	5.4	6.2	4.3	4.2	6.5	8.6	2.2	1.5	3.0	2.0
	0008	8.0	8.1	8.8	5.6	6.0	8.4	11.2	3.0	2.2	4.0	3.0
	0009	9.6	9.3	10.6	8.0	8.1	12.0	16.0	4.0	3.0	5.0	4.0
	0012	12.0	11.3	13.2	9.6	9.3	14.4	19.2	5.5	4.0	7.5	5.0
MR5	0016	16.0	15.4	17.6	12.0	12.4	18.0	24.0	7.5	5.5	10.0	7.5
	0023	23.0	21.3	25.3	16.0	15.4	24.0	32.0	11.0	7.5	15.0	10.0
	0031	31.0	28.4	34.1	23.0	21.6	34.5	46.0	15.0	11.0	20.0	15.0
MR6	0038	38.0	36.7	41.8	31.0	30.5	46.5	62.0	18.5	15.0	25.0	20.0
	0046	46.0	43.6	50.6	38.0	36.7	57.0	76.0	22.0	18.5	30.0	25.0
	0061	61.0	58.2	67.1	46.0	45.6	69.0	92.0	30.0	22.0	40.0	30.0
MR7	0072	72.0	67.5	79.2	61.0	58.2	91.5	122.0	37.0	30.0	50.0	40.0
	0087	87.0	85.3	95.7	72.0	72.0	108.0	144.0	45.0	37.0	60.0	50.0
	0105	105.0	100.6	115.5	87.0	85.3	130.5	174.0	55.0	45.0	75.0	60.0
MR8	0140	140.0	139.4	154.0	105.0	109.0	157.5	210.0	75.0	55.0	100.0	75.0
	0170	170.0	166.5	187.0	140.0	139.4	210.0	280.0	90.0	75.0	125.0	100.0
	0205	205.0	199.6	225.5	170.0	166.5	255.0	340.0	110.0	90.0	150.0	125.0
MR9	0261	261.0	258.0	287.1	205.0	204.0	307.5	410.0	132.0	110.0	200.0	150.0
	0310	310.0	303.0	341.0	251.0	246.0	376.5	502.0	160.0	132.0	250.0	200.0

\* Patrz rozdział 8.1.5 Przeciążalność.

**WSKAZÓWKA!**

Wartości prądu znamionowego w podanych temperaturach otoczenia (rozdział 8.2 *Vacon® 100 – dane techniczne*) są osiągnięte tylko wtedy, gdy częstotliwość kluczkowania wynosi tyle samo co domyślne ustawienie fabryczne lub mniej.

Jeśli w procesie występują obciążenia cykliczne, np. napędy podnośników lub wciągarek, należy się skonsultować z producentem, aby uzyskać informacje na temat doboru.

**8.1.3 NAPIĘCIE ZASILAJĄCE 525–600 V**

**Tabela 36: Moce znamionowe napędów Vacon® 100 przy zasilaniu prądem 3-fazowym 525–600 V, 50–60 Hz**

obudowa	Typ napędu	Przeciążalność							Moc na wale silnika	
		Niska			Wysoka			Maksymalny prąd I <sub>s</sub> 2 s	600 V	
		Prąd ciągły I <sub>L</sub> [A]	Prąd wejściowy I <sub>we</sub> [A]	prąd 10% przeciążenia [A]	Prąd ciągły I <sub>H</sub> [A]	Prąd wejściowy I <sub>we</sub> [A]	prąd 50% przeciążenia [A]		przeciążenie 10% 40°C [Hp]	przeciążenie 50% 50°C [Hp]
MR5	0004	3.9	4.6	4.3	2.7	3.2	4.1	5.4	3.0	2.0
	0006	6.1	6.8	6.7	3.9	4.5	5.9	7.8	5.0	3.0
	0009	9.0	9.0	9.9	6.1	6.7	9.2	12.2	7.5	5.0
	0011	11.0	10.5	12.1	9.0	8.9	13.5	18.0	10.0	7.5
MR6	0018	18.0	19.9	19.8	13.5	15.2	20.3	27.0	15.0	10.0
	0022	22.0	23.3	24.2	18.0	19.8	27.0	36.0	20.0	15.0
	0027	27.0	27.2	29.7	22.0	23.1	33.0	44.0	25.0	20.0
	0034	34.0	32.8	37.4	27.0	27.0	40.5	54.0	30.0	25.0
MR7	0041	41.0	45.3	45.1	34.0	38.4	51.0	68.0	40.0	30.0
	0052	52.0	53.8	57.2	41.0	44.9	61.5	82.0	50.0	40.0
	0062	62.0	62.2	68.2	52.0	53.2	78.0	104.0	60.0	50.0
MR8	0080	80.0	90.0	88.0	62.0	72.0	93.0	124.0	75.0	60.0
	0100	100.0	106.0	110.0	80.0	89.0	120.0	160.0	100.0	75.0
	0125	125.0	127.0	137.5	100.0	104.0	150.0	200.0	125.0	100.0
MR9	0144	144.0	156.0	158.4	125.0	140.0	187.5	250.0	150.0	125.0
	0208	208.0	212.0	228.8	170.0	177.0	255.0	340.0	200.0	150.0

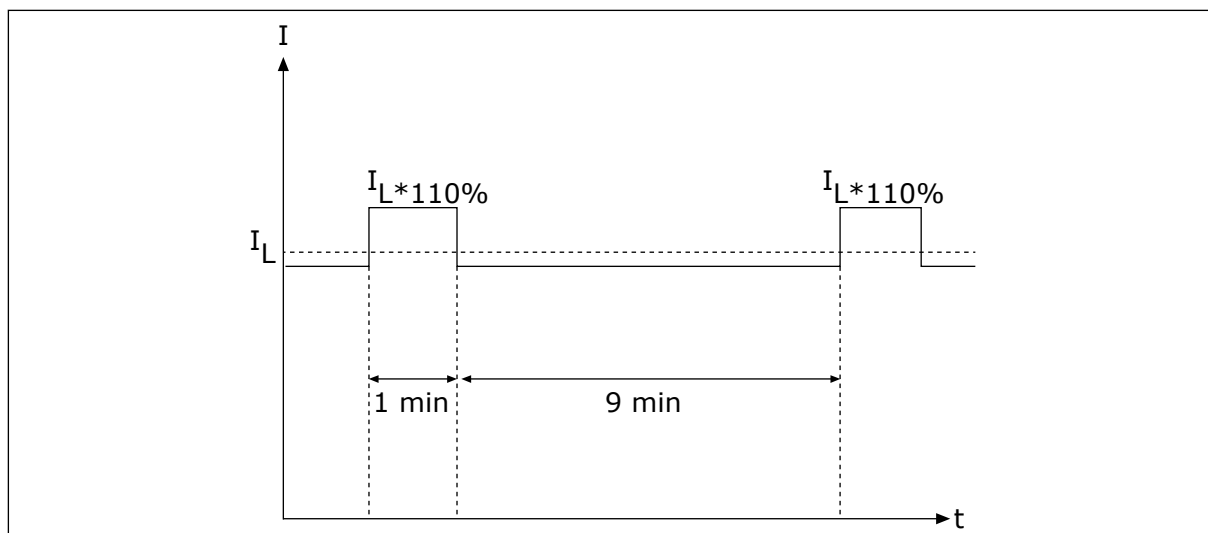
## 8.1.4 NAPIĘCIE ZASILAJĄCE 525–690 V

Tabela 37: Moce znamionowe napędów Vacon® 100 przy zasilaniu prądem 3-fazowym 525–690 V, 50–60 Hz

obudowa	Typ napędu	Przeciążalność						Moc na wale silnika				
		Niska			Wysoka			Maksymalny prąd I <sub>s</sub> 2 s	600 V		690 V	
		Prąd ciągły I <sub>L</sub> [A]	Prąd wejściowy I <sub>we</sub> [A]	prąd 10% przeciążenia [A]	Prąd ciągły I <sub>H</sub> [A]	Prąd wejściowy I <sub>we</sub> [A]	prąd 50% przeciążenia [A]		przeciążenie 10% 40°C [Hp]	przeciążenie 50% 50°C [Hp]	przeciążenie 10% 40°C [kW]	przeciążenie 50% 50°C [kW]
MR6	0007	7.5	9.1	8.3	5.5	6.8	8.3	11.0	5.0	3.0	5.5	4.0
	0010	10.0	11.7	11.0	7.5	9.0	11.3	15.0	7.5	5.0	7.5	5.5
	0013	13.5	15.5	14.9	10.0	11.6	15.0	20.0	10.0	7.5	11.0	7.5
	0018	18.0	19.9	19.8	13.5	15.2	20.3	27.0	15.0	10.0	15.0	11.0
	0022	22.0	23.3	24.2	18.0	19.8	27.0	36.0	20.0	15.0	18.5	15.0
	0027	27.0	27.2	29.7	22.0	23.1	33.0	44.0	25.0	20.0	22.0	18.5
	0034	34.0	32.8	37.4	27.0	27.0	40.5	54.0	30.0	25.0	30.0	22.0
MR7	0041	41.0	45.3	45.1	34.0	38.4	51.0	68.0	40.0	30.0	37.0	30.0
	0052	52.0	53.8	57.2	41.0	44.9	61.5	82.0	50.0	40.0	45.0	37.0
	0062	62.0	62.2	68.2	52.0	53.2	78.0	104.0	60.0	50.0	55.0	45.0
MR8	0080	80.0	90.0	88.0	62.0	72.0	93.0	124.0	75.0	60.0	75.0	55.0
	0100	100.0	106.0	110.0	80.0	89.0	120.0	160.0	100.0	75.0	90.0	75.0
	0125	125.0	127.0	137.5	100.0	104.0	150.0	200.0	125.0	100.0	110.0	90.0
MR9	0144	144.0	156.0	158.4	125.0	140.0	187.5	250.0	150.0	125.0	132.0	110.0
	0170	170.0	179.0	187.0	144.0	155.0	216.0	288.0	150.0	150.0	160.0	132.0
	0208	208.0	212.0	228.8	170.0	177.0	255.0	340.0	200.0	150.0	200.0	160.0

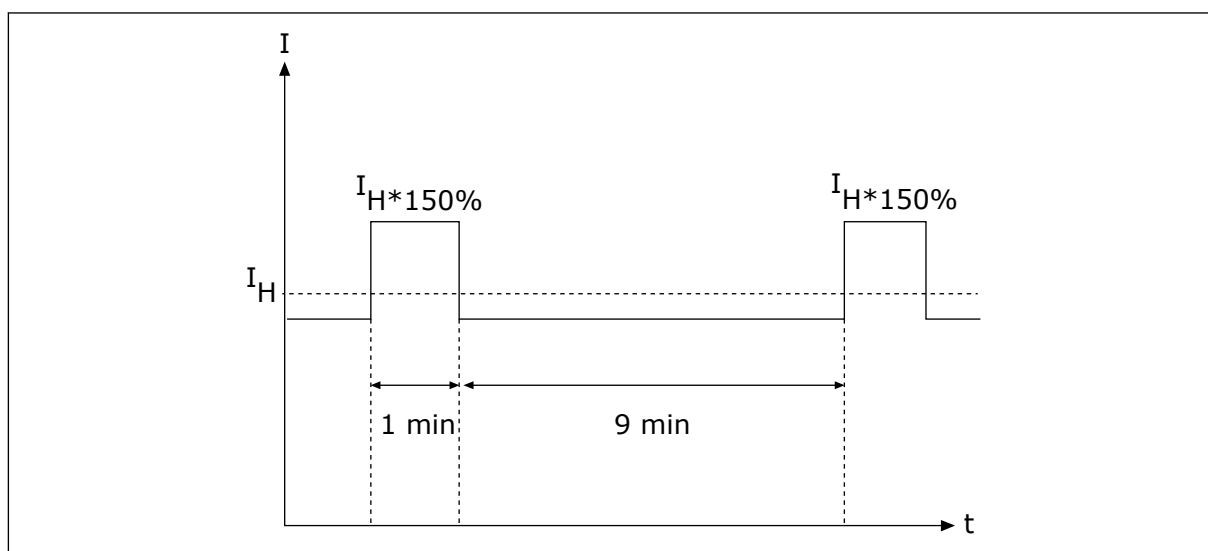
## 8.1.5 PRZECIĄŻALNOŚĆ

**Niska przeciążalność** oznacza, że jeśli trzeba zapewnić 110% prądu ciągłego (I<sub>L</sub>) przez 1 minutę w ciągu 10 minut, w pozostałych 9 minutach obciążenie musi wynosić ok. 98% I<sub>L</sub> lub mniej. Ma to zapewnić, że prąd wyjściowy nie przekroczy I<sub>L</sub> w trakcie całego cyklu pracy.



Rys. 46: Niska przeciążalność

**Wysoka przeciążalność** oznacza, że jeśli trzeba zapewnić 150% prądu ciągłego ( $I_H$ ) przez 1 minutę w ciągu 10 minut, w pozostałych 9 minutach obciążenie musi wynosić ok. 92%  $I_H$  lub mniej. Ma to zapewnić, że prąd wyjściowy nie przekroczy  $I_H$  w trakcie całego cyklu pracy.



Rys. 47: Wysoka przeciążalność

Więcej informacji można znaleźć w opisie normy IEC61800-2 (IEC:1998).

### 8.1.6 WARTOŚCI NOMINALNE REZYSTORA HAMUJĄCEGO

Należy się upewnić, że rezystancja jest wyższa od ustawionej minimalnej rezystancji. Możliwości obsługi mocy muszą być wystarczające do danego zastosowania.

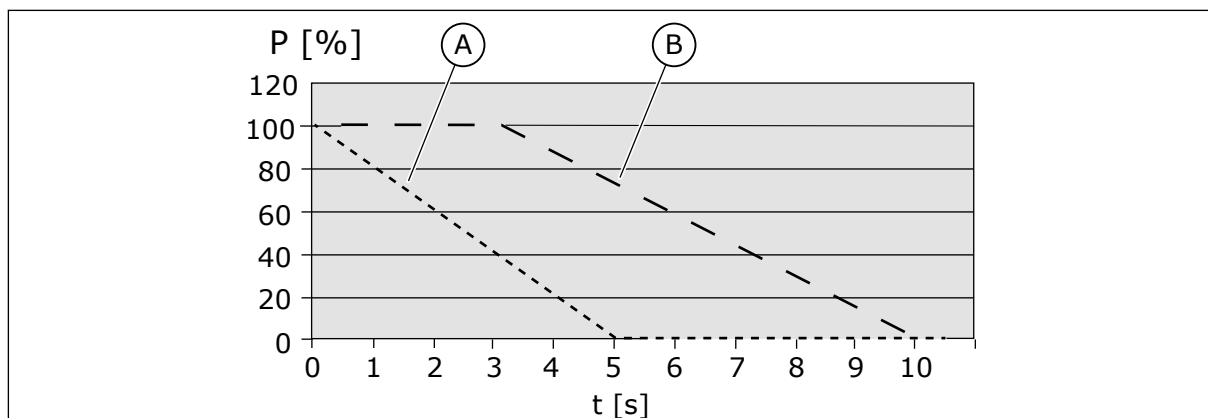
**Tabela 38: Zalecane typy rezystorów hamowania, napięcie 208-240 V i 380-500 V**

obudowa	Cykl pracy	Typ rezystora hamującego	Rezystancja [ $\Omega$ ]
MR4	Mate obciążenia	BRR 0022 LD 5	63.0
	Duże obciążenia	BRR 0022 HD 5	63.0
MR5	Mate obciążenia	BRR 0031 LD 5	41.0
	Duże obciążenia	BRR 0031 HD 5	41.0
MR6	Mate obciążenia	BRR 0045 LD 5	21.0
	Duże obciążenia	BRR 0045 HD 5	21.0
MR7	Mate obciążenia	BRR 0061 LD 5	14.0
	Duże obciążenia	BRR 0061 HD 5	14.0
MR8	Mate obciążenia	BRR 0105 LD 5	6.5
	Duże obciążenia	BRR 0105 HD 5	6.5
MR9	Mate obciążenia	BRR 0300 LD 5	3.3
	Duże obciążenia	BRR 0300 HD 5	3.3

**Tabela 39: Zalecane typy rezystorów hamowania, napięcie 525-690 V**

obudowa	Typ napędu	Cykl pracy	Typ rezystora hamującego	Rezystancja [ $\Omega$ ]
MR5	0004-0011	Małe obciążenia	BRR 0013 LD 6	100
		Duże obciążenia	BRR 0013 HD 6	100
MR6	0007-0013	Małe obciążenia	BRR 0013 LD 6	100
		Duże obciążenia	BRR 0013 HD 6	100
	0018-0034	Małe obciążenia	BRR 0034 LD 6	30
		Duże obciążenia	BRR 0034 HD 6	30
MR7	0041	Małe obciążenia	BRR 0034 LD 6	30
		Duże obciążenia	BRR 0034 HD 6	30
	0052-0062	Małe obciążenia	BRR 0052 LD 6	18
		Duże obciążenia	BRR 0052 HD 6	18
MR8	0080	Małe obciążenia	BRR 0052 LD 6	18
		Duże obciążenia	BRR 0052 HD 6	18
	0100-0125	Małe obciążenia	BRR 0100 LD 6	9
		Duże obciążenia	BRR 0100 HD 6	9
MR9	0144	Małe obciążenia	BRR 0100 LD 6	9
		Duże obciążenia	BRR 0100 HD 6	9
	0170-0208	Małe obciążenia	BRR 0208 LD 6	7
		Duże obciążenia	BRR 0208 HD 6	7

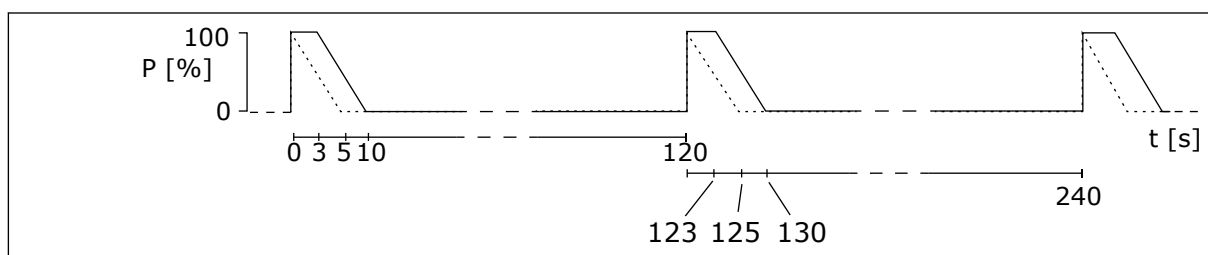
- Cykl o małym obciążeniu przy cyklicznym używaniu rezystora hamowania (jeden impuls LD w ciągu 120 sekund). Rezystor pracujący przy małych obciążeniach w ciągu 5 sekund zwalnia od pełnej mocy do zera.
- Cykl o dużym obciążeniu przy cyklicznym używaniu rezystora hamowania (jeden impuls HD w ciągu 120 sekund). Rezystor pracujący przy dużych obciążeniach w ciągu 3 sekund zwalnia od pełnej mocy, a w ciągu 7 sekund do zera.



Rys. 48: Impulsy LD i HD, P = moc hamowania

A. Małe obciążenia (LD)

B. Duże obciążenia (HD)



Rys. 49: Cykle pracy dla impulsów LD i HD

**Tabela 40: Minimalna wartość rezystancji i moc hamowania, napięcie zasilające 208–240 V**

obudowa	Minimalna rezystancja hamowania [ $\Omega$ ]	Moc hamowania* przy 405 V, prąd stały [kW]
MR4	30.0	2.6
MR5	20.0	3.9
MR6	10.0	7.8
MR7	5.5	11.7
MR8	3.0	25.2
MR9	1.4	49.7

\* Przy stosowaniu zalecanych typów rezystorów.

**Tabela 41: Minimalna wartość rezystancji i moc hamowania, napięcie zasilające 380–500 V**

obudowa	Minimalna rezystancja hamowania [ $\Omega$ ]	Moc hamowania* przy 845 V, prąd stały [kW]
MR4	63.0	11.3
MR5	41.0	17.0
MR6	21.0	34.0
MR7	14.0	51.0
MR8	6.5	109.9
MR9	3.3	216.4

\* Przy stosowaniu zalecanych typów rezystorów.

**Tabela 42: Minimalna wartość rezystancji i moc hamowania, napięcie zasilające 525–600 V**

obudowa	Minimalna rezystancja hamowania [ $\Omega$ ]	Moc hamowania* przy 1014 V, prąd stały [kW]
MR5	100	7.5
MR6	30	22.4
MR7	18	44.8
MR8	9	93.3
MR9	7	145

\* Przy stosowaniu zalecanych typów rezystorów.

**Tabela 43: Minimalna wartość rezystancji i moc hamowania, napięcie zasilające 525–690 V**

obudowa	Minimalna rezystancja hamowania [ $\Omega$ ]	Moc hamowania* przy 1166 V, prąd stały [kW]
MR6	30	30
MR7	18	55
MR8	9	110
MR9	7	193

\* Przy stosowaniu zalecanych typów rezystorów.



## 8.2 VACON® 100 — DANE TECHNICZNE

**Tabela 44: Dane techniczne przemiennika częstotliwości Vacon® 100**

Cecha lub funkcja techniczna	Dane techniczne	
Zasilanie sieciowe	Napięcie wejściowe $U_{we}$	208-240 V, 380-500 V, 525-600 V, 525-690 V, -10%...+10%
	Częstotliwość wejściowa	50-60 Hz, -5% do +10%
	Załączanie do sieci	Nie częściej niż co 1 minutę
	Opóźnienie rozruchu	6 s (od MR4 do MR6), 8 s (od MR7 do MR9)
	Zasilanie sieciowe	<ul style="list-style-type: none"> <li>• Typy sieci zasilających: TN, TT i IT</li> <li>• Prąd zwarcia: maksymalny dopuszczalny prąd zwarcia musi być mniejszy niż 100 kA.</li> </ul>
Podłączenie silnika	Napięcie wyjściowe	0- $U_{we}$
	Ciągły prąd wyjściowy	IL: Maks. temperatura otoczenia +40°C, przeciążenie 1,1 x IL (1 min/10 min) IH: Maks. temperatura otoczenia +50°C, przeciążenie 1,5 x IH (1 min/10 min) IH w napędach 600/690 V Maks. temperatura otoczenia +40°C, przeciążenie 1,5 x IH (1 min/10 min)
	Częstotliwość wyjściowa	0-320 Hz (standardowa)
	Krok zmiany częstotliwości	0,01 Hz

**Tabela 44: Dane techniczne przemiennika częstotliwości Vacon® 100**

Cecha lub funkcja techniczna		Dane techniczne
Charakterystyka sterowania	Częstotliwość kluczowania (patrz parametr P3.1.2.3)	<p><b>200–500 V</b></p> <ul style="list-style-type: none"> <li>• MR4-MR6:               <ul style="list-style-type: none"> <li>• 1,5–10 kHz</li> <li>• Domyślnie: 6 kHz (z wyjątkiem 0012 2, 0031 2, 0062 2, 0012 5, 0031 5 i 0061 5: 4 kHz)</li> </ul> </li> <li>• MR7-MR9:               <ul style="list-style-type: none"> <li>• 1,5–6 kHz</li> <li>• Domyślnie: MR7: 4 kHz, MR8: 3 kHz, MR9: 2 kHz</li> </ul> </li> </ul> <p><b>600–690 V</b></p> <ul style="list-style-type: none"> <li>• MR5-MR9:               <ul style="list-style-type: none"> <li>• 1,5–6 kHz</li> <li>• Domyślnie: 2 kHz</li> <li>• Dla produktu skonfigurowanego pod instalację C4 w sieci IT, maksymalna częstotliwość przetężania jest domyślnie ograniczona do 2 kHz.</li> </ul> </li> </ul> <p>Automatyczne obniżenie częstotliwości przetężania w przypadku przeciążenia.</p>
	Częstotliwość zadana:	Rozdzielczość 0,1% (10-bitowa), dokładność ±1% Rozdzielczość 0,01 Hz
	<ul style="list-style-type: none"> <li>• Wejście analogowe</li> <li>• Sterowanie z panelu</li> </ul>	
	Punkt osłabienia pola	8–320 Hz
	Czas przyspieszania	0,1–3000 s
Czas hamowania	0,1–3000 s	

**Tabela 44: Dane techniczne przemiennika częstotliwości Vacon® 100**

Cecha lub funkcja techniczna		Dane techniczne
Dopuszczalne parametry otoczenia	Robocza temperatura otoczenia	IL : -10°C (bez szronu) do +40°C IH : -10°C (bez szronu) do +50°C Maksymalna temperatura robocza: +50°C
	Temperatura magazynowania	-40°C do +70°C
	Wilgotność względna	0-95% RH, bez kondensacji, bez substancji żrących
	Jakość powietrza: <ul style="list-style-type: none"> <li>• opary chemiczne</li> <li>• cząstki mechaniczne</li> </ul>	Przetestowano zgodnie z normą IEC 60068-2-60 Test Ke: Test korozyjny przepływu gazu mieszanego, metoda 1 (H <sub>2</sub> S [siarkowodór] i SO <sub>2</sub> [dwutlenek siarki]) Zaprojektowano zgodnie z normami <ul style="list-style-type: none"> <li>• IEC 60721-3-3, podczas pracy jednostki, klasa 3C3 (IP21/UL typu 1, modele 3C2)</li> <li>• IEC 60721-3-3, podczas pracy jednostki, klasa 3S2</li> </ul>
Wysokość n.p.m.	100% wartości znamionowej (bez obniżania wartości znamionowych) do 1000 m Redukcja prądu wyjściowego o 1% na każde 100 m powyżej 1000 m Maksymalne wysokości n.p.m.: <ul style="list-style-type: none"> <li>• 208-240 V: 4000 m (systemy TN i IT)</li> <li>• 380-500 V: 4000 m (systemy TN i IT)</li> <li>• 380-500 V: 2000 m (sieć uziemiona)</li> <li>• 525-690 V: 2000 m (układy TN i IT, bez uziemienia)</li> </ul> Napięcie dla wyjść przekaźnikowych: <ul style="list-style-type: none"> <li>• Do 3000 m: dopuszczalne do 240 V</li> <li>• 3000-4000 m: dopuszczalne do 120 V</li> </ul> Uziemienie jest dopuszczalne dla napędów typu od MR4 do MR6 (napięcie zasilające 208-230 V) wyłącznie do 2000 m (patrz rozdział 5.7 <i>Instalacja w sieci z uziemionym trójkątem</i> ).	

**Tabela 44: Dane techniczne przemiennika częstotliwości Vacon® 100**

Cecha lub funkcja techniczna	Dane techniczne	
Dopuszczalne parametry otoczenia	Wibracje:	5–150 Hz Amplituda przemieszczenia: maksymalnie 1 mm przy 5–15,8 Hz (MR4–MR9) Maksymalna amplituda przyspieszenia 1 G przy 15,8–150 Hz (MR4–MR9)
	Udar	Przechodzi test UPS na upuszczenie (dla odpowiednich kategorii wagowych UPS) Składowanie i transport: maksymalnie 15 G przez 11 ms (w fabrycznym opakowaniu)
	Klasa obudowy	IP21/UL typu 1: standardowo w całym zakresie mocy (kW/KM) IP54/UL typu 12: opcjonalnie  <b>WSKAZÓWKA!</b> W przypadku klasy ochrony IP54/typu 12 niezbędna jest przejściówka do panelu sterującego.
EMC (przy ustawieniach domyślnych)	Odporność na zakłócenia	Spełnia wymagania normy EN61800-3 (2004), środowiska 1. i 2. stopnia
	Emisja zakłóceń	<ul style="list-style-type: none"> <li>200–500 V: EN 61800-3 (2004), kategoria C2.</li> <li>600–690 V: EN 61800-3 (2004), kategoria C3.</li> <li>Wszystkie: Produkt można skonfigurować do kategorii C4 dla instalacji w sieciach IT. Napęd można zmodyfikować dla sieci zasilających typu IT. Patrz: Rozdział 7.6 <i>Instalacja w systemie IT</i>. Napęd IP00/UL typ otwarty domyślnie posiada kategorię C4.</li> </ul>
Poziom hałasu	Średni poziom hałasu (od min. do maks.) poziomu ciśnienia akustycznego w dB(A)	Ciśnienie akustyczne zależy od prędkości wentylatora, która jest ustawiana odpowiednio do temperatury napędu.  MR4: 45-56 MR5: 57-65 MR6: 63-72 MR7: 43-73 MR8: 58-73 MR9: 54-75
Standardy i certyfikaty w zakresie bezpieczeństwa		EN 61800-5-1 (2007), CE, cUL (więcej informacji o spełnianych normach bezpieczeństwa można znaleźć na tabliczce znamionowej napędu).

**Tabela 44: Dane techniczne przemiennika częstotliwości Vacon® 100**

Cecha lub funkcja techniczna		Dane techniczne
Zabezpieczenia	Wartość graniczna wyzwalania dla przepięcia	Napięcie zasilające 240 V: prąd staty 456 V Napięcie zasilające 500 V: prąd staty 911 V Napięcie zasilające 600 V: prąd staty 1094 V Napięcie zasilające 690 V: prąd staty 1258 V
	Wartość graniczna wyzwalania dla podnapięcia	Zależna od napięcia zasilającego (0,8775 x napięcie zasilające):  Napięcie zasilające 240 V: wartość graniczna wyzwalania 211 V prądu stałego Napięcie zasilające 400 V: wartość graniczna wyzwalania 351 V prądu stałego Napięcie zasilające 500 V: wartość graniczna wyzwalania 438 V prądu stałego Napięcie zasilające 525 V: wartość graniczna wyzwalania 461 V prądu stałego Napięcie zasilające 600 V: wartość graniczna wyzwalania 527 V prądu stałego Napięcie zasilające 690 V: wartość graniczna wyzwalania 606 V prądu stałego
	Zabezpieczenie przed skutkami zwarć doziemnych	Tak
	Monitorowanie zasilania sieciowego	Tak
	Monitorowanie faz silnika	Tak
	Zabezpieczenie przed przeciążeniem	Tak
	Zabezpieczenie modułu przed przegrzaniem	Tak
	Zabezpieczenie silnika przed przeciążeniem	Tak. * Zabezpieczenie silnika przed przeciążeniem aktywuje się przy 110% maksymalnego obciążenia znamionowego.
	Zabezpieczenie silnika przed utykami silnika	Tak
	Zabezpieczenie silnika przed niedociążeniem	Tak
Zabezpieczenie napięć wzorcowych +24 V i +10 V przed zwarciami	Tak	

\* Aby funkcja pamięci parametrów termicznych silnika i zapisywania w pamięci spełniała wymagania normy UL 61800-5-1, w urządzeniu należy zainstalować oprogramowanie

systemowe w wersji FW0072V007 lub nowszej. W przypadku starszej wersji oprogramowania należy zamontować układ ochrony silnika przed przegrzaniem.

## 9 DANE TECHNICZNE, VACON® 100 FLOW

### 9.1 MOCE ZNAMIONOWE NAPĘDU PRĄDU PRZEMIENNEGO

#### 9.1.1 NAPIĘCIE ZASILAJĄCE 208–240 V

**Tabela 45: Moce znamionowe napędów Vacon® 100 FLOW przy zasilaniu prądem 3-fazowym 208–240 V, 50–60 Hz**

obudowa	Typ napędu	Przebieżalność *				Moc na wale silnika	
		Prąd ciągły I <sub>L</sub> [A]	Prąd wejściowy I <sub>we</sub> [A]	Prąd 10% przeciążenia [A]	Maksymalny prąd I <sub>S</sub> 2 s	Sieć 230 V	Sieć 230 V
						Prąd 10% przeciążenia a 40°C [kW]	Prąd 10% przeciążenia a 40°C [hp]
MR4	0003	3.7	3.2	4.1	5.2	0.55	0.75
	0004	4.8	4.2	5.3	7.4	0.75	1.0
	0007	6.6	6.0	7.3	9.6	1.1	1.5
	0008	8.0	7.2	8.8	13.2	1.5	2.0
	0011	11.0	9.7	12.1	16.0	2.2	3.0
	0012	12.5	10.9	13.8	19.6	3.0	4.0
MR5	0018	18.0	16.1	19.8	25.0	4.0	5.0
	0024	24.0	21.7	26.4	36.0	5.5	7.5
	0031	31.0	27.7	34.1	46.0	7.5	10.0
MR6	0048	48.0	43.8	52.8	62.0	11.0	15.0
	0062	62.0	57.0	68.2	96.0	15.0	20.0
MR7	0075	75.0	69.0	82.5	124.0	18.5	25.0
	0088	88.0	82.1	96.8	150.0	22.0	30.0
	0105	105.0	99.0	115.5	176.0	30.0	40.0
MR8	0140	143.0	135.1	154.0	210.0	37.0	50.0
	0170	170.0	162.0	187.0	280.0	45.0	60.0
	0205	208.0	200.0	225.5	340.0	55.0	75.0
MR9	0261	261.0	253.0	287.1	410.0	75.0	100.0
	0310	310.0	301.0	341.0	502.0	90.0	125.0

\* Patrz rozdział 9.1.5 Przebieżalność.

**WSKAZÓWKA!**

Wartości prądu znamionowego w podanych temperaturach otoczenia (rozdział 9.2 *Vacon® 100 FLOW – dane techniczne*) są osiąmane tylko wtedy, gdy częstotliwość kluczenia wynosi tyle samo co domyślne ustawienie fabryczne lub mniej.

Jeśli w procesie występują obciążenia cykliczne, np. napędy podnośników lub wciągarek, należy się skonsultować z producentem, aby uzyskać informacje na temat doboru.



## 9.1.2 NAPIĘCIE ZASILAJĄCE 380–500 V

**Tabela 46: Moce znamionowe napędów Vacon® 100 FLOW przy zasilaniu prądem 3-fazowym 380–500 V, 50–60 Hz**

obudowa	Typ napędu	Przebieżalność *				Moc na wale silnika	
		Prąd ciągły I <sub>L</sub> [A]	Prąd wejściowy I <sub>we</sub> [A]	Prąd 10% przebieżenia [A]	Maksymalny prąd I <sub>S</sub> 2 s	Sieć 400 V	Sieć 480 V
						Prąd 10% przebieżenia a 40°C [kW]	Prąd 10% przebieżenia a 40°C [hp]
MR4	0003	3.4	3.4	3.7	5.2	1.1	1.5
	0004	4.8	4.6	5.3	6.8	1.5	2.0
	0005	5.6	5.4	6.2	8.6	2.2	3.0
	0008	8.0	8.1	8.8	11.2	3.0	4.0
	0009	9.6	9.3	10.6	16.0	4.0	5.0
	0012	12.0	11.3	13.2	19.2	5.5	7.5
MR5	0016	16.0	15.4	17.6	24.0	7.5	10.0
	0023	23.0	21.3	25.3	32.0	11.0	15.0
	0031	31.0	28.4	34.1	46.0	15.0	20.0
MR6	0038	38.0	36.7	41.8	62.0	18.5	25.0
	0046	46.0	43.6	50.6	76.0	22.0	30.0
	0061	61.0	58.2	67.1	92.0	30.0	40.0
MR7	0072	72.0	67.5	79.2	122.0	37.0	50.0
	0087	87.0	85.3	95.7	144.0	45.0	60.0
	0105	105.0	100.6	115.5	174.0	55.0	75.0
MR8	0140	140.0	139.4	154.0	210.0	75.0	100.0
	0170	170.0	166.5	187.0	280.0	90.0	125.0
	0205	205.0	199.6	225.5	340.0	110.0	150.0
MR9	0261	261.0	258.0	287.1	410.0	132.0	200.0
	0310	310.0	303.0	341.0	502.0	160.0	250.0

\* Patrz rozdział 9.1.5 Przebieżalność.

**WSKAZÓWKA!**

Wartości prądu znamionowego w podanych temperaturach otoczenia (rozdział 9.2 *Vacon® 100 FLOW – dane techniczne*) są osiągnięte tylko wtedy, gdy częstotliwość kluczenia wynosi tyle samo co domyślne ustawienie fabryczne lub mniej.

Jeśli w procesie występują obciążenia cykliczne, np. napędy podnośników lub wciągarek, należy się skonsultować z producentem, aby uzyskać informacje na temat doboru.

**9.1.3 NAPIĘCIE ZASILAJĄCE 525–600 V**

**Tabela 47: Moce znamionowe napędów Vacon® 100 FLOW przy zasilaniu prądem 3-fazowym 525–600 V, 50–60 Hz**

obudowa	Typ napędu	Przebieżalność				Moc na wale silnika
		Prąd ciągły I <sub>L</sub> [A]	Prąd wejściowy I <sub>we</sub> [A]	Prąd 10% przeciążenia [A]	Mak. prąd ciągły I <sub>S</sub> 2 s	600 V
						Przeciążenie 10% 40°C [Hp]
MR5	0004	3.9	4.6	4.3	5.4	3.0
	0006	6.1	6.8	6.7	7.8	5.0
	0009	9.0	9.0	9.9	12.2	7.5
	0011	11.0	10.5	12.1	18.0	10.0
MR6	0018	18.0	19.9	19.8	27.0	15.0
	0022	22.0	23.3	24.2	36.0	20.0
	0027	27.0	27.2	29.7	44.0	25.0
	0034	34.0	32.8	37.4	54.0	30.0
MR7	0041	41.0	45.3	45.1	68.0	40.0
	0052	52.0	53.8	57.2	82.0	50.0
	0062	62.0	62.2	68.2	104.0	60.0
MR8	0080	80.0	90.0	88.0	124.0	75.0
	0100	100.0	106.0	110.0	160.0	100.0
	0125	125.0	127.0	137.5	200.0	125.0
MR9	0144	144.0	156.0	158.4	250.0	150.0
	0208	208.0	212.0	228.8	340.0	200.0

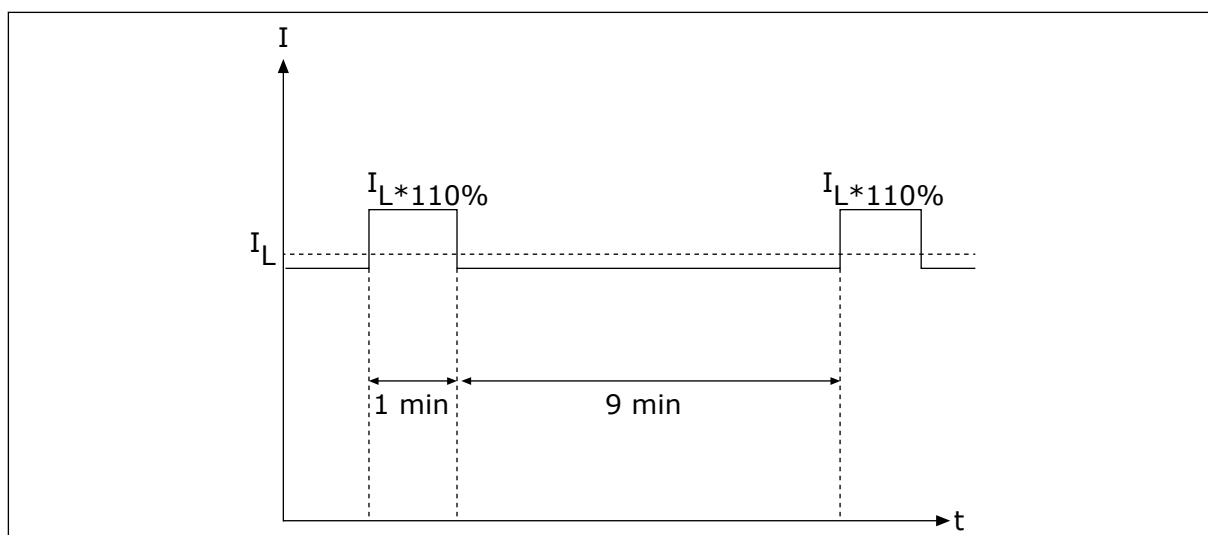
## 9.1.4 NAPIĘCIE ZASILAJĄCE 525–690 V

**Tabela 48: Moce znamionowe napędów Vacon® 100 FLOW przy zasilaniu prądem 3-fazowym 525–690 V, 50–60 Hz**

obudowa	Typ napędu	Przeciążalność				Moc na wale silnika	
		Prąd ciągły I <sub>L</sub> [A]	Prąd wejściowy I <sub>we</sub> [A]	Prąd 10% przeciążenia [A]	Mak. prąd ciągły I <sub>S 2 s</sub>	600 V	690 V
						Przeciążenia 10% 40°C [Hp]	Prąd 10% przeciążenia 40°C [kW]
MR6	0007	7.5	6.8	8.3	11.0	5.0	5.5
	0010	10.0	9.0	11.0	15.0	7.5	7.5
	0013	13.5	11.6	14.9	20.0	10.0	11.0
	0018	18.0	15.2	19.8	27.0	15.0	15.0
	0022	22.0	19.8	24.2	36.0	20.0	18.5
	0027	27.0	23.1	29.7	44.0	25.0	22.0
	0034	34.0	27.0	37.4	54.0	30.0	30.0
MR7	0041	41.0	38.4	45.1	68.0	40.0	37.0
	0052	52.0	44.9	57.2	82.0	50.0	45.0
	0062	62.0	53.2	68.2	104.0	60.0	55.0
MR8	0080	80.0	72.0	88.0	124.0	75.0	75.0
	0100	100.0	89.0	110.0	160.0	100.0	90.0
	0125	125.0	104.0	137.5	200.0	125.0	110.0
MR9	0144	144.0	140.0	158.4	250.0	150.0	132.0
	0170	170.0	155.0	187.0	288.0	150.0	160.0
	0208	208.0	177.0	228.8	340.0	200.0	200.0

## 9.1.5 PRZECIĄŻALNOŚĆ

**Niska przeciążalność** oznacza, że jeśli trzeba zapewnić 110% prądu ciągłego (I<sub>L</sub>) przez 1 minutę co 10 minut, w pozostałych 9 minutach obciążenie musi wynosić ok. 98% I<sub>L</sub> lub mniej. Ma to zapewnić, że prąd wyjściowy nie przekroczy I<sub>L</sub> w trakcie całego cyklu pracy.



Rys. 50: Niska przeciążalność w napędzie Vacon® 100 FLOW

Więcej informacji można znaleźć w opisie normy IEC61800-2 (IEC:1998).

## 9.2 VACON® 100 FLOW — DANE TECHNICZNE

**Tabela 49: Dane techniczne przemiennika częstotliwości Vacon® 100 FLOW**

Cecha lub funkcja techniczna		Dane techniczne
Zasilanie sieciowe	Napięcie wejściowe $U_{we}$	208-240 V, 380-500 V, 525-600 V, 525-690 V, -10%...+10%
	Częstotliwość wejściowa	50-60 Hz, -5% do +10%
	Załączanie do sieci	Nie częściej niż co 1 minutę
	Opóźnienie rozruchu	6 s (od MR4 do MR6); 8 s (od MR7 do MR9)
	Zasilanie sieciowe	<ul style="list-style-type: none"> <li>• Typy sieci zasilających: TN, TT i IT</li> <li>• Prąd zwarcia: maksymalny dopuszczalny prąd zwarcia musi być mniejszy niż 100 kA.</li> </ul>
Podłączenie silnika	Napięcie wyjściowe	0- $U_{we}$
	Ciągły prąd wyjściowy	IL: Maks. temperatura otoczenia +40°C, przeciążenie 1,1 x IL (1 min/10 min)
	Częstotliwość wyjściowa	0-320 Hz (standardowa)
	Krok zmiany częstotliwości	0,01 Hz

**Tabela 49: Dane techniczne przemiennika częstotliwości Vacon® 100 FLOW**

Cecha lub funkcja techniczna		Dane techniczne
Charakterystyka sterowania	Częstotliwość kluczowania (patrz parametr P3.1.2.3)	<b>200–500 V</b> <ul style="list-style-type: none"> <li>• MR4-MR6: <ul style="list-style-type: none"> <li>• 1,5–10 kHz</li> <li>• Domyślnie: 6 kHz (z wyjątkiem 0012 2, 0031 2, 0062 2, 0012 5, 0031 5 i 0061 5: 4 kHz)</li> </ul> </li> <li>• MR7-MR9: <ul style="list-style-type: none"> <li>• 1,5–6 kHz</li> <li>• Domyślnie: MR7: 4 kHz, MR8: 3 kHz, MR9: 2 kHz</li> </ul> </li> </ul> <b>600–690 V</b> <ul style="list-style-type: none"> <li>• MR5-MR9: <ul style="list-style-type: none"> <li>• 1,5–6 kHz</li> <li>• Domyślnie: 2 kHz</li> <li>• Dla produktu skonfigurowanego pod instalację C4 w sieci IT, maksymalna częstotliwość przetężania jest domyślnie ograniczona do 2 kHz.</li> </ul> </li> </ul> <p>Automatyczne obniżenie częstotliwości przetężania w przypadku przeciążenia.</p>
	Częstotliwość zadana:	Rozdzielczość 0,1% (10-bitowa), dokładność ±1% Rozdzielczość 0,01 Hz
	<ul style="list-style-type: none"> <li>• Wejście analogowe</li> <li>• Sterowanie z panelu</li> </ul>	
	Punkt osłabienia pola	8–320 Hz
	Czas przyspieszania	0,1–3000 s
Czas hamowania	0,1–3000 s	

**Tabela 49: Dane techniczne przemiennika częstotliwości Vacon® 100 FLOW**

Cecha lub funkcja techniczna		Dane techniczne
Dopuszczalne parametry otoczenia	Robocza temperatura otoczenia	IL : -10°C (bez szronu) do +40°C Do 50°C bez obniżania wartości znamionowych (1,5%/1°C)
	Temperatura magazynowania	-40°C do +70°C
	Wilgotność względna	0-95% RH, bez kondensacji, bez substancji żrących
	Jakość powietrza: <ul style="list-style-type: none"> <li>• opary chemiczne</li> <li>• cząstki mechaniczne</li> </ul>	Przetestowano zgodnie z normą IEC 60068-2-60 Test Ke: Test korozyjny przepływu gazu mieszanego, metoda 1 (H <sub>2</sub> S [siarkowodór] i SO <sub>2</sub> [dwutlenek siarki]) Zaprojektowano zgodnie z normami: <ul style="list-style-type: none"> <li>• IEC 60721-3-3, podczas pracy jednostki, klasa 3C3 (IP21/UL typu 1, modele 3C2)</li> <li>• IEC 60721-3-3, podczas pracy jednostki, klasa 3S2</li> </ul>
	Wysokość n.p.m.	100% wartości znamionowej (bez obniżania wartości znamionowych) do 1000 m Redukcja prądu wyjściowego o 1% na każde 100 m powyżej 1000 m Maksymalne wysokości n.p.m.: <ul style="list-style-type: none"> <li>• 208-240 V: 4000 m (systemy TN i IT)</li> <li>• 380-500 V: 4000 m (systemy TN i IT)</li> <li>• 380-500 V: 2000 m (sieć uziemiona)</li> <li>• 525-690 V: 2000 m (układy TN i IT, bez uziemienia)</li> </ul> Napięcie dla wyjść przekaźnikowych: <ul style="list-style-type: none"> <li>• Do 3000 m: dopuszczalne do 240 V</li> <li>• 3000-4000 m: dopuszczalne do 120 V</li> </ul> Uziemienie jest dopuszczalne dla napędów typu od MR4 do MR6 (napięcie zasilające 208-230 V) wyłącznie do 2000 m (patrz rozdział 5.7 <i>Instalacja w sieci z uziemionym trójkątem</i> )

**Tabela 49: Dane techniczne przemiennika częstotliwości Vacon® 100 FLOW**

Cecha lub funkcja techniczna	Dane techniczne	
Dopuszczalne parametry otoczenia	Wibracje: <ul style="list-style-type: none"><li>EN 61800-5-1</li><li>EN 60068-2-6</li></ul>	5–150 Hz Amplituda przemieszczenia: maksymalnie 1 mm przy 5–15,8 Hz (MR4–MR9) Maksymalna amplituda przyspieszenia 1 G przy 15,8–150 Hz (MR4–MR9)
	Udar <ul style="list-style-type: none"><li>EN 60068-2-27</li></ul>	Przechodzi test UPS na upuszczenie (dla odpowiednich kategorii wagowych UPS) Składowanie i transport: maksymalnie 15 G przez 11 ms (w fabrycznym opakowaniu)
	Klasa obudowy	IP21/UL typu 1: standardowo w całym zakresie mocy (kW/KM) IP54/UL typu 12: opcjonalnie  <b>WSKAZÓWKA!</b> W przypadku klasy ochrony IP54/typu 12 niezbędna jest przejściówka do panelu sterującego.
EMC (przy ustawieniach domyślnych)	Odporność na zakłócenia	Spełnia wymagania normy EN61800-3 (2004), środowiska 1. i 2. stopnia
	Emisja zakłóceń	<ul style="list-style-type: none"><li>200–500 V: EN 61800-3 (2004), kategoria C2.</li><li>600–690 V: EN 61800-3 (2004), kategoria C3.</li><li>Wszystkie: Produkt można skonfigurować do kategorii C4 dla instalacji w sieciach IT. Napęd można zmodyfikować dla sieci zasilających typu IT. Patrz: Rozdział 7.6 <i>Instalacja w systemie IT</i>.</li></ul> Napęd IP00/UL typ otwarty domyślnie posiada kategorię C4.
Poziom hałasu	Średni poziom hałasu (od min. do maks.) poziomu ciśnienia akustycznego w dB(A)	Ciśnienie akustyczne zależy od prędkości wentylatora, która jest ustawiana odpowiednio do temperatury napędu.  MR4: 45-56 MR5: 53-65 MR6: 62-72 MR7: 43-73 MR8: 58-73 MR9: 54-75
Standardy i certyfikaty w zakresie bezpieczeństwa		EN 61800-5-1 (2007), CE, cUL (więcej informacji o spełnianych normach bezpieczeństwa można znaleźć na tabliczce znamionowej napędu).



**Tabela 49: Dane techniczne przemiennika częstotliwości Vacon® 100 FLOW**

Cecha lub funkcja techniczna		Dane techniczne
Zabezpieczenia	Wartość graniczna wyzwalania dla przepięcia	Napięcie zasilające 240 V: prąd staty 456 V Napięcie zasilające 500 V: prąd staty 911 V Napięcie zasilające 600 V: prąd staty 1094 V Napięcie zasilające 690 V: prąd staty 1258 V
	Wartość graniczna wyzwalania dla podnapięcia	Zależna od napięcia zasilającego (0,8775 x napięcie zasilające):  Napięcie zasilające 240 V: wartość graniczna wyzwalania 211 V prądu stałego Napięcie zasilające 400 V: wartość graniczna wyzwalania 351 V prądu stałego Napięcie zasilające 500 V: wartość graniczna wyzwalania 438 V prądu stałego Napięcie zasilające 525 V: wartość graniczna wyzwalania 461 V prądu stałego Napięcie zasilające 600 V: wartość graniczna wyzwalania 527 V prądu stałego Napięcie zasilające 690 V: wartość graniczna wyzwalania 606 V prądu stałego
	Zabezpieczenie przed skutkami zwarć doziemnych	Tak
	Monitorowanie zasilania sieciowego	Tak
	Monitorowanie faz silnika	Tak
	Zabezpieczenie przed przeciążeniem	Tak
	Zabezpieczenie modułu przed przegrzaniem	Tak
	Zabezpieczenie silnika przed przeciążeniem	Tak. * Zabezpieczenie silnika przed przeciążeniem aktywuje się przy 110% maksymalnego obciążenia znamionowego.
	Zabezpieczenie silnika przed utykami silnika	Tak
	Zabezpieczenie silnika przed niedociążeniem	Tak
Zabezpieczenie napięć wzorcowych +24 V i +10 V przed zwarciami	Tak	

\* Aby funkcja pamięci parametrów termicznych silnika i zapisywania w pamięci spełniała wymagania normy UL 61800-5-1, w urządzeniu należy zainstalować oprogramowanie

systemowe w wersji FW0072V007 lub nowszej. W przypadku starszej wersji oprogramowania należy zamontować układ ochrony silnika przed przegrzaniem.

## 10 DANE TECHNICZNE, VACON® 100 HVAC

### 10.1 MOCE ZNAMIONOWE NAPĘDU PRĄDU PRZEMIENNEGO

#### 10.1.1 NAPIĘCIE ZASILAJĄCE 208–240 V

**Tabela 50: Moce znamionowe napędów Vacon® 100 HVAC przy zasilaniu prądem 3-fazowym 208–240 V, 50–60 Hz**

obudowa	Typ napędu	Przebieżalność			Moc na wale silnika	
		Niska*			Sieć 230 V	Sieć 208–240 V
		Prąd ciągły I <sub>L</sub> [A]	Prąd wejściowy I <sub>we</sub> [A]	Prąd 10% przeciążenia [A]	Prąd 10% przeciążenia 40°C [kW]	Przeciążenie 10% 40°C [Hp]
MR4	0003	3.7	3.2	4.1	0.55	0.75
	0004	4.8	4.2	5.3	0.75	1.0
	0006	6.6	6.0	7.3	1.1	1.5
	0008	8.0	7.2	8.8	1.5	2.0
	0011	11.0	9.7	12.1	2.2	3.0
	0012	12.5	10.9	13.8	3.0	4.0
MR5	0018	18.0	16.1	19.8	4.0	5.0
	0024	24.2	21.7	26.4	5.5	7.5
	0031	31.0	27.7	34.1	7.5	10.0
MR6	0048	48.0	43.8	52.8	11.0	15.0
	0062	62.0	57.0	68.2	15.0	20.0
MR7	0075	75.0	69.0	82.5	18.5	25.0
	0088	88.0	82.1	96.8	22.0	30.0
	0105	105.0	99.0	115.5	30.0	40.0
MR8	0140	143.0	135.1	154.0	37.0	50.0
	0170	170.0	162.0	187.0	45.0	60.0
	0205	208.0	200.0	225.5	55.0	75.0
MR9	0261	261.0	253.0	287.1	75.0	100.0
	0310	310.0	301.0	341.0	90.0	125.0

\* Patrz 10.1.3 *Przebieżalność*.



**WSKAZÓWKA!**

Wartości prądu znamionowego w podanych temperaturach otoczenia (rozdział 10.2 *Vacon® 100 HVAC – dane techniczne*) są osiąmane tylko wtedy, gdy częstotliwość klucowania wynosi tyle samo co domyślne ustawienie fabryczne lub mniej.

## 10.1.2 NAPIĘCIE ZASILAJĄCE 380–500 V

**Tabela 51: Moce znamionowe napędów Vacon® 100 HVAC przy zasilaniu prądem 3-fazowym 380–500 V, 50–60 Hz**

obudowa	Typ napędu	Przebieżalność			Moc na wale silnika	
		Niska*			Sieć 400 V	Sieć 480 V
		Prąd ciągły I <sub>L</sub> [A]	Prąd wejściowy I <sub>we</sub> [A]	Prąd 10% przeciążenia [A]	Prąd 10% przeciążenia 40°C [kW]	Prąd 10% przeciążenia 40°C [Hp]
MR4	0003	3.4	3.4	3.7	1.1	1.5
	0004	4.8	4.6	5.3	1.5	2.0
	0005	5.6	5.4	6.2	2.2	3.0
	0008	8.0	8.1	8.8	3.0	5.0
	0009	9.6	9.3	10.6	4.0	5.0
	0012	12.0	11.3	13.2	5.5	7.5
MR5	0016	16.0	15.4	17.6	7.5	10.0
	0023	23.0	21.3	25.3	11.0	15.0
	0031	31.0	28.4	34.1	15.0	20.0
MR6	0038	38.0	36.7	41.8	18.5	25.0
	0046	46.0	43.6	50.6	22.0	30.0
	0061	61.0	58.2	67.1	30.0	40.0
MR7	0072	72.0	67.5	79.2	37.0	50.0
	0087	87.0	85.3	95.7	45.0	60.0
	0105	105.0	100.6	115.5	55.0	75.0
MR8	0140	140.0	139.4	154.0	75.0	100.0
	0170	170.0	166.5	187.0	90.0	125.0
	0205	205.0	199.6	225.5	110.0	150.0
MR9	0261	261.0	258.0	287.1	132.0	200.0
	0310	310.0	303.0	341.0	160.0	250.0

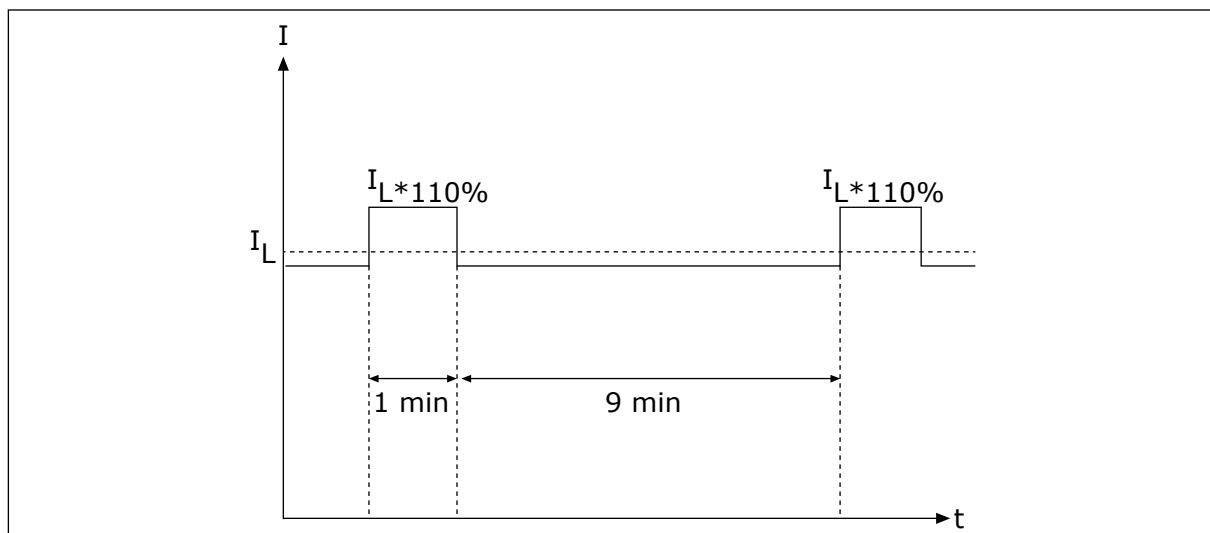
Patrz 10.1.3 Przebieżalność.

**WSKAZÓWKA!**

Wartości prądu znamionowego w podanych temperaturach otoczenia (rozdział 10.2 *Vacon® 100 HVAC – dane techniczne*) są osiąmane tylko wtedy, gdy częstotliwość kluczowania wynosi tyle samo co domyślne ustawienie fabryczne lub mniej.

**10.1.3 PRZECIĄŻALNOŚĆ**

**Niska przeciążalność** oznacza, że jeśli trzeba zapewnić 110% prądu ciągłego ( $I_L$ ) przez 1 minutę co 10 minut, w pozostałych 9 minutach obciążenie musi wynosić ok. 98%  $I_L$  lub mniej. Ma to zapewnić, że prąd wyjściowy nie przekroczy  $I_L$  w trakcie całego cyklu pracy.



Rys. 51: Niska przeciążalność w napędzie Vacon® 100 HVAC

Więcej informacji można znaleźć w opisie normy IEC61800-2 (IEC:1998).

## 10.2 VACON® 100 HVAC — DANE TECHNICZNE

**Tabela 52: Dane techniczne przemiennika częstotliwości Vacon® 100 HVAC**

Cecha lub funkcja techniczna		Dane techniczne
Zasilanie sieciowe	Napięcie wejściowe $U_{we}$	208-240 V, 380-500 V, 525-600 V, -10%...+10%
	Częstotliwość wejściowa	50-60 Hz, -5% do +10%
	Załączanie do sieci	Nie częściej niż co 1 minutę
	Opóźnienie rozruchu	6 s (od MR4 do MR6); 8 s (od MR7 do MR9)
	Zasilanie sieciowe	<ul style="list-style-type: none"> <li>• Typy sieci zasilających: TN, TT i IT</li> <li>• Prąd zwarcia: maksymalny dopuszczalny prąd zwarcia musi być mniejszy niż 100 kA.</li> </ul>
Podłączenie silnika	Napięcie wyjściowe	0- $U_{we}$
	Ciągły prąd wyjściowy	IL: Maks. temperatura otoczenia +40°C, przeciążenie 1,1 x IL (1 min/10 min)
	Częstotliwość wyjściowa	0-320 Hz (standardowa)
	Krok zmiany częstotliwości	0,01 Hz

**Tabela 52: Dane techniczne przemiennika częstotliwości Vacon® 100 HVAC**

Cecha lub funkcja techniczna		Dane techniczne
Charakterystyka sterowania	Częstotliwość kluczo- wania (patrz parametr P3.1.2.3)	<b>200–500 V</b> <ul style="list-style-type: none"> <li>• MR4-MR6: <ul style="list-style-type: none"> <li>• 1,5–10 kHz</li> <li>• Domyślnie: 6 kHz (z wyjątkiem 0012 2, 0031 2, 0062 2, 0012 5, 0031 5 i 0061 5: 4 kHz)</li> </ul> </li> <li>• MR7-MR9: <ul style="list-style-type: none"> <li>• 1,5–6 kHz</li> <li>• Domyślnie: MR7: 4 kHz, MR8: 3 kHz, MR9: 2 kHz</li> </ul> </li> </ul> <b>600 V</b> <ul style="list-style-type: none"> <li>• MR5-MR9: <ul style="list-style-type: none"> <li>• 1,5–6 kHz</li> <li>• Domyślnie: 2 kHz</li> <li>• Dla produktu skonfigurowanego pod instalacją C4 w sieci IT, maksymalna częstotliwość przetężania jest domyślnie ograniczona do 2 kHz.</li> </ul> </li> </ul> <p>Automatyczne obniżenie częstotliwości przetężania w przypadku przeciążenia.</p>
	Częstotliwość zadana:	Rozdzielczość 0,1% (10-bitowa), dokładność ±1% Rozdzielczość 0,01 Hz
	<ul style="list-style-type: none"> <li>• Wejście analogowe</li> <li>• Sterowanie z panelu</li> </ul>	
	Punkt osłabienia pola	8–320 Hz
	Czas przyśpieszania	0,1–3000 s
Czas hamowania	0,1–3000 s	



**Tabela 52: Dane techniczne przemiennika częstotliwości Vacon® 100 HVAC**

Cecha lub funkcja techniczna		Dane techniczne
Dopuszczalne parametry otoczenia	Robocza temperatura otoczenia	IL : -10°C (bez szronu) do +40°C Do 50°C bez obniżania wartości znamionowych (1,5%/1°C)
	Temperatura magazynowania	-40°C do +70°C
	Wilgotność względna	0-95% RH, bez kondensacji, bez substancji żrących
	Jakość powietrza: <ul style="list-style-type: none"> <li>• opary chemiczne</li> <li>• cząstki mechaniczne</li> </ul>	Przetestowano zgodnie z normą IEC 60068-2-60 Test Ke: Test korozyjny przepływu gazu mieszanego, metoda 1 (H <sub>2</sub> S [siarkowodór] i SO <sub>2</sub> [dwutlenek siarki]) Zaprojektowano zgodnie z normami: <ul style="list-style-type: none"> <li>• IEC 60721-3-3, podczas pracy jednostki, klasa 3C2</li> <li>• IEC 60721-3-3, podczas pracy jednostki, klasa 3S2</li> </ul>
	Wysokość n.p.m.	100% wartości znamionowej (bez obniżania wartości znamionowych) do 1000 m Redukcja prądu wyjściowego o 1% na każde 100 m powyżej 1000 m Maksymalne wysokości n.p.m.: <ul style="list-style-type: none"> <li>• 208-240 V: 4000 m (systemy TN i IT)</li> <li>• 380-500 V: 4000 m (systemy TN i IT)</li> <li>• 380-500 V: 2000 m (sieć uziemiona)</li> <li>• 525-600 V: 2000 m (układy TN i IT, bez uziemienia)</li> </ul> Napięcie dla wyjść przełącznikowych: <ul style="list-style-type: none"> <li>• Do 3000 m: dopuszczalne do 240 V</li> <li>• 3000-4000 m: dopuszczalne do 120 V</li> </ul> Uziemienie jest dopuszczalne dla napędów typu od MR4 do MR6 (napięcie zasilające 208-230 V) wyłącznie do 2000 m (patrz rozdział 5.7 <i>Instalacja w sieci z uziemionym trójkątem</i> )

**Tabela 52: Dane techniczne przemiennika częstotliwości Vacon® 100 HVAC**

Cecha lub funkcja techniczna	Dane techniczne	
Dopuszczalne parametry otoczenia	Wibracje: <ul style="list-style-type: none"><li>EN 61800-5-1</li><li>EN 60068-2-6</li></ul>	5-150 Hz Amplituda przemieszczenia: maksymalnie 1 mm przy 5-15,8 Hz (MR4-MR9) Maksymalna amplituda przyspieszenia 1 G przy 15,8-150 Hz (MR4-MR9)
	Udar <ul style="list-style-type: none"><li>EN 60068-2-27</li></ul>	Przechodzi test UPS na upuszczenie (dla odpowiednich kategorii wagowych UPS) Składowanie i transport: maksymalnie 15 G przez 11 ms (w fabrycznym opakowaniu)
	Klasa obudowy	IP21/UL typu 1: standardowo w całym zakresie mocy (kW/KM) IP54/UL typu 12: opcjonalnie  <b>WSKAZÓWKA!</b> W przypadku klasy ochrony IP54/typu 12 niezbędna jest przejściówka do panelu sterującego.
EMC (przy ustawieniach domyślnych)	Odporność na zakłócenia	Spełnia wymagania normy EN61800-3 (2004), środowiska 1. i 2. stopnia
	Emisja zakłóceń	<ul style="list-style-type: none"><li>200-500 V: EN 61800-3 (2004), kategoria C2.</li><li>600 V: EN 61800-3 (2004), kategoria C3.</li><li>Wszystkie: Produkt można skonfigurować do kategorii C4 dla instalacji w sieciach IT. Napęd można zmodyfikować dla sieci zasilających typu IT. Patrz: Rozdział 7.6 <i>Instalacja w systemie IT</i>.</li></ul> Napęd IP00/UL typ otwarty domyślnie posiada kategorię C4.
Poziom hałasu	Średni poziom hałasu (od min. do maks.) poziomu ciśnienia akustycznego w dB(A)	Ciśnienie akustyczne zależy od prędkości wentylatora, która jest ustawiana odpowiednio do temperatury napędu.  MR4: 45-56 MR5: 53-65 MR6: 62-72 MR7: 43-73 MR8: 58-73 MR9: 54-75
Standardy i certyfikaty w zakresie bezpieczeństwa		EN 61800-5-1 (2007), CE, cUL (więcej informacji o spełnianych normach bezpieczeństwa można znaleźć na tabliczce znamionowej napędu).

**Tabela 52: Dane techniczne przemiennika częstotliwości Vacon® 100 HVAC**

Cecha lub funkcja techniczna		Dane techniczne
Zabezpieczenia	Wartość graniczna wyzwalania dla przepięcia	Napięcie zasilające 240 V: prąd staty 456 V Napięcie zasilające 500 V: prąd staty 911 V Napięcie zasilające 600 V: prąd staty 1094 V
	Wartość graniczna wyzwalania dla podnapięcia	Zależna od napięcia zasilającego (0,8775 x napięcie zasilające):  Napięcie zasilające 240 V: wartość graniczna wyzwalania 211 V prądu stałego Napięcie zasilające 400 V: wartość graniczna wyzwalania 351 V prądu stałego Napięcie zasilające 500 V: wartość graniczna wyzwalania 438 V prądu stałego Napięcie zasilające 525 V: wartość graniczna wyzwalania 461 V prądu stałego Napięcie zasilające 600 V: wartość graniczna wyzwalania 527 V prądu stałego
	Zabezpieczenie przed skutkami zwarc doziemnych	Tak
	Monitorowanie zasilania sieciowego	Tak
	Monitorowanie faz silnika	Tak
	Zabezpieczenie przed przeciążeniem	Tak
	Zabezpieczenie modułu przed przegrzaniem	Tak
	Zabezpieczenie silnika przed przeciążeniem	Tak. * Zabezpieczenie silnika przed przeciążeniem aktywuje się przy 110% maksymalnego obciążenia znamionowego.
	Zabezpieczenie silnika przed utykem silnika	Tak
	Zabezpieczenie silnika przed niedociążeniem	Tak
Zabezpieczenie napięć wzorcowych +24 V i +10 V przed zwarciami	Tak	

\* Aby funkcja pamięci parametrów termicznych silnika i zapisywania w pamięci spełniała wymagania normy UL 61800-5-1, w urządzeniu należy zainstalować oprogramowanie systemowe w wersji FW0072V007 lub nowszej. W przypadku starszej wersji oprogramowania należy zamontować układ ochrony silnika przed przegrzaniem.

# 11 DANE TECHNICZNE PODŁĄCZEŃ STEROWANIA

## 11.1 DANE TECHNICZNE PODŁĄCZEŃ STEROWANIA

**Tabela 53: Standardowa karta we/wy**

Standardowa karta we/wy		
Zacisk	Sygnal	Informacja techniczna
1	Wyjściowe napięcie odniesienia	+10 V, +3%, maksymalny prąd: 10 mA
2	Wejście analogowe, napięciowe lub prądowe	Kanał wejścia analogowego 1 0 do +10 V ( $R_i = 200 \text{ k}\Omega$ ) 4–20 mA ( $R_i = 250 \Omega$ ) Rozdzielczość 0,1%, dokładność $\pm 1\%$ Wybór V/mA za pomocą przetączników DIP (patrz rozdział 6.2.2.1 Wybór funkcji zacisków za pomocą przetączników DIP)
3	Wspólne wejście analogowe (prądowe)	Wejście różnicowe w razie braku połączenia z masą Dopuszcza $\pm 20 \text{ V}$ napięcia trybu wspólnego względem zacisku GND
4	Wejście analogowe, napięciowe lub prądowe	Kanał wejścia analogowego 2 Domyślnie: 4–20 mA ( $R_i = 250 \Omega$ ) 0–10 V ( $R_i = 200 \text{ k}\Omega$ ) Rozdzielczość 0,1%, dokładność $\pm 1\%$ Wybór V/mA za pomocą przetączników DIP (patrz rozdział 6.2.2.1 Wybór funkcji zacisków za pomocą przetączników DIP)
5	Wspólne wejście analogowe (prądowe)	Wejście różnicowe w razie braku połączenia z masą Dopuszcza $\pm 20 \text{ V}$ napięcia trybu wspólnego względem zacisku GND
6	Pomocnicze napięcie 24 V	+24 V, $\pm 10\%$ , maks. pulsacja napięcia < 100 mV (wartość skuteczna) maks. 250 mA Zabezpieczone przed zwarcieniem
7	Masa dla WE/WY	Masa dla wejść/wyjść zadających oraz sterujących (podłączona wewnętrznie do uziemienia obudowy z oporem 1 M $\Omega$ )
8	Wejście cyfr. 1	Logika dodatnia lub ujemna $R_i = \text{min. } 5 \text{ k}\Omega$ 0–5 V = 0 15–30 V = 1
9	Wejście cyfr. 2	
10	Wejście cyfr. 3	

**Tabela 53: Standardowa karta we/wy**

Standardowa karta we/wy		
Zacisk	Sygnal	Informacja techniczna
11	Wspólny dla wejść grupy A (DIN1–DIN6)	Wejścia cyfrowe można odłączyć od uziemienia — patrz rozdział 6.2.2.2 <i>Izolowanie wejść cyfrowych od uziemienia</i> .
12	Pomocnicze napięcie 24 V	+24 V, ±10%, maks. pulsacja napięcia < 100 mV (wartość skuteczna) maks. 250 mA Zabezpieczone przed zwarcie
13	Masa dla WE/WY	Masa dla wejść/wyjść zadających oraz sterujących (podłączona wewnętrznie do uziemienia obudowy z oporem 1 MΩ)
14	Wejście cyfr. 4	Logika dodatnia lub ujemna Ri = min. 5 kΩ 0–5 V = 0 15–30 V = 1
15	Wejście cyfr. 5	
16	Wejście cyfr. 6	
17	Wspólny dla wejść grupy A (DIN1–DIN6)	Wejścia cyfrowe można odizolować od uziemienia — patrz rozdział 6.2.2.2 <i>Izolowanie wejść cyfrowych od uziemienia</i> .
18	sygnal analogowy (+wyjście)	Kanał wyjścia analogowego 1, wybór 0–20 mA, obciążenie <500 Ω Domyślnie: 0–20 mA 0–10 V Rozdzielczość 0,1%, dokładność ±2% Wybór V/mA za pomocą przetaczniaków DIP (patrz rozdział 6.2.2.1 <i>Wybór funkcji zacisków za pomocą przetaczniaków DIP</i> ) Zabezpieczone przed zwarcie
19	wspólny dla wyjść analogowych	
30	wyjście napięcia pomocniczego 24V	Można użyć jako zewnętrzne zasilanie awaryjne modułu sterującego
A	RS485	Różnicowy odbiornik/nadajnik Ustawianie terminatora magistrali za pomocą przetaczniaków DIP (patrz rozdział 6.2.2.1 <i>Wybór funkcji zacisków za pomocą przetaczniaków DIP</i> ). Rezystancja terminatora = 220 Ω
B	RS485	

**Tabela 54: Standardowa karta przekaźnikowa (+SBF3)**

Zacisk	Sygnal	Informacja techniczna
21	Wyjście przekaźnikowe 1*	Przekaźnik ze stykiem przetącznym (SPDT). 5,5 mm izolacji pomiędzy kanałami. Zdolność łączeniowa <ul style="list-style-type: none"> <li>• prąd stały 24 V/8 A</li> <li>• prąd zmienny 250 V/8 A</li> <li>• prąd stały 125 V/0,4 A</li> </ul> Minimalne obciążenie przetączeniowe <ul style="list-style-type: none"> <li>• 5 V/10 mA</li> </ul>
22		
23		
24	Wyjście przekaźnikowe 2*	Przekaźnik ze stykiem przetącznym (SPDT). 5,5 mm izolacji pomiędzy kanałami. Zdolność łączeniowa <ul style="list-style-type: none"> <li>• prąd stały 24 V/8 A</li> <li>• prąd zmienny 250 V/8 A</li> <li>• prąd stały 125 V/0,4 A</li> </ul> Minimalne obciążenie przetączeniowe <ul style="list-style-type: none"> <li>• 5 V/10 mA</li> </ul>
25		
26		
32	Wyjście przekaźnikowe 3*	Przekaźnik ze stykiem otwartym (NO lub SPST). 5,5 mm izolacji pomiędzy kanałami. Zdolność łączeniowa <ul style="list-style-type: none"> <li>• prąd stały 24 V/8 A</li> <li>• prąd zmienny 250 V/8 A</li> <li>• prąd stały 125 V/0,4 A</li> </ul> Minimalne obciążenie przetączeniowe <ul style="list-style-type: none"> <li>• 5 V/10 mA</li> </ul>
33		

\* Jeśli do przekaźników wyjściowych podłączone jest napięcie sterowania 230 V prądu przemiennego, to w celu ograniczenia prądu zwarcowego i napięcia przepięcia obwód sterowania musi być zasilany z transformatora separującego. Ma to na celu uniknięcie stopienia zestyków przekaźnika. Patrz norma EN 60204-1, punkt 7.2.9.

**Tabela 55: Opcjonalna karta przekaźnikowa (+SBF4)**

Zacisk	Sygnal	Informacja techniczna
21	Wyjście przekaźnikowe 1*	Przekaźnik ze stykiem przetącznym (SPDT). 5,5 mm izolacji pomiędzy kanatami. Zdolność łączeniowa <ul style="list-style-type: none"> <li>• prąd stały 24 V/8 A</li> <li>• prąd zmienny 250 V/8 A</li> <li>• prąd stały 125 V/0,4 A</li> </ul> Minimalne obciążenie przetączeniowe <ul style="list-style-type: none"> <li>• 5 V/10 mA</li> </ul>
22		
23		
24	Wyjście przekaźnikowe 2*	Przekaźnik ze stykiem przetącznym (SPDT). 5,5 mm izolacji pomiędzy kanatami. Zdolność łączeniowa <ul style="list-style-type: none"> <li>• prąd stały 24 V/8 A</li> <li>• prąd zmienny 250 V/8 A</li> <li>• prąd stały 125 V/0,4 A</li> </ul> Minimalne obciążenie przetączeniowe <ul style="list-style-type: none"> <li>• 5 V/10 mA</li> </ul>
25		
26		
28	T11+ T11-	Wejście termistorowe R <sub>trip</sub> = 4,7 kΩ (PTC) Napięcie mierzone 3,5 V
29		

\* Jeśli do przekaźników wyjściowych podłączone jest napięcie sterowania 230 V prądu przemiennego, to w celu ograniczenia prądu zwarciovego i napięcia przepięcia obwód sterowania musi być zasilany z transformatora separującego. Ma to na celu uniknięcie stopienia zestyków przekaźnika. Patrz norma EN 60204-1, punkt 7.2.9.

# VACON<sup>®</sup>

[www.danfoss.com](http://www.danfoss.com)

Vacon Ltd  
Member of the Danfoss Group  
Runsorintie 7  
65380 Vaasa  
Finland

Document ID:



Rev. G

Sales code: DOC-INS100WM+DLPL